

СОКОЛ

АРХИТЕКТУРНЫЕ СИСТЕМЫ



КОНСТРУКЦИИ ФАСАДНЫЕ
СВЕТОПРОЗРАЧНЫЕ

МП-50

СОДЕРЖАНИЕ

<u>Раздел 1. Описание</u>	
Описание системы	01-01
<u>Раздел 2. Номенклатура</u>	
Номенклатура алюминиевых профилей. Стойки	02-01
Номенклатура алюминиевых профилей. Узловые и компенсаторные стойки	02-03
Номенклатура алюминиевых профилей. Ригели	02-04
Номенклатура алюминиевых профилей. Прижимные планки и крышки	02-05
Номенклатура алюминиевых профилей. Узелки, подкладки под заполнение, адаптеры, дистанционеры и прочее	02-06
Номенклатура алюминиевых профилей. Закладные ригельные	02-07
Номенклатура алюминиевых профилей. Закладные стоечные	02-07
Номенклатура комплектующих. Алюминиевые детали. Прижимные планки МП-5005М	02-09
Номенклатура комплектующих. Алюминиевые детали. Прижимные планки МП-50345, МП-50345-01	02-09
Номенклатура комплектующих. Алюминиевые детали. Трубки МП-5051	02-10
Номенклатура комплектующих. Алюминиевые детали. Подкладки под заполнение	02-10
Номенклатура комплектующих. Алюминиевые детали. Закладные ригельные МП-5004	02-11
Номенклатура комплектующих. Алюминиевые детали. Закладные ригельные МП-5004-01	02-13
Номенклатура комплектующих. Алюминиевые детали. Закладные ригельные МП-5011	02-15
Номенклатура комплектующих. Алюминиевые детали. Закладные ригельные МП-5011-01	02-17
Номенклатура комплектующих. Алюминиевые детали. Закладные стоечные L=80 мм	02-19
Номенклатура комплектующих. Алюминиевые детали. Закладные стоечные L=250 мм	02-21
Номенклатура комплектующих. Монтажные пластины	02-23
Номенклатура комплектующих. Набесные монтажные пластины	02-24
Номенклатура комплектующих. Набесные монтажные кронштейны	02-25
Номенклатура комплектующих. Набесные монтажные кронштейны напольные	02-30
Номенклатура комплектующих. Уплотнители резиновые	02-33
Номенклатура комплектующих. Профили термовставок	02-34
Номенклатура комплектующих. Профили вставок дистанционных	02-34
Номенклатура комплектующих. Комплектующие для влагоотвода	02-34
Номенклатура комплектующих. Пластины под заполнение	02-35
Номенклатура комплектующих. Крепежные изделия	02-36
Номенклатура комплектующих. Прочие изделия	02-37
<u>Раздел 3. Применяемость профилей</u>	
Карта применяемости закладных. Закладные для крепления горизонтальных и наклонных ригелей к стойке	03-01
Карта применяемости закладных. Закладные стоечные L=H _{стойки} мм для усиления стоек	03-02
Карта применяемости стоек и ригелей. Крепление ригеля к стойке без нахлеста (встык)	03-05
Карта применяемости стоек и ригелей. Крепление ригеля к стойке внахлест	03-05
<u>Раздел 4. Варианты заполнения, остекление</u>	
Варианты заполнения для стандартного остекления. Крепление ригеля к стойке без нахлеста (встык)	04-01
Варианты заполнения для стандартного остекления. Крепление ригеля к стойке внахлест	04-02
<u>Раздел 5. Основные сечения</u>	
Стандартное остекление. Сечение по стойке и по ригелю (для заполнения 6,24,32 мм)	05-01
Стандартное остекление. Сечение примыканий витража к проему (для заполнения 6 мм)	05-02
Стандартное остекление. Сечение примыканий витража к проему (для заполнения 24 мм)	05-03
Стандартное остекление. Сечение примыканий витража к проему (для заполнения 32 мм)	05-04
Стандартное остекление. Сечение поворотов витража. Внутренний угол поворота 160°..180° (для заполнения 6,24,32 мм)	05-05
Стандартное остекление. Сечение поворотов витража. Внутренний угол поворота 150° (для заполнения 6,24,32 мм)	05-06
Стандартное остекление. Сечение поворотов витража. Внутренний угол поворота 120° (для заполнения 6,24,32 мм)	05-07
Стандартное остекление. Сечение поворотов витража. Угол поворота 90° (для заполнения 6,24,32 мм)	05-08
Стандартное остекление. Сечение поворотов витража. Наружный угол поворота 120° (для заполнения 6,24,32 мм)	05-11
Стандартное остекление. Сечение поворотов витража. Наружный угол поворота 90° (для заполнения 6,24,32 мм)	05-12
Стандартное остекление. Сечение поворотов витража. Внутренний угол поворота на одну сторону 160° (для заполнения 6,24,32 мм)	05-13

СОДЕРЖАНИЕ (продолжение)

Раздел 5. Основные сечения

Стандартное остекление. Сечение поворотов витража. Внутренний угол поворота на одну сторону 145° (для заполнения 6,24,32 мм)	05-14
Структурное остекление. Сечение по стойке и по ригелю (для заполнения 6,28 мм)	05-15
Структурное остекление. Сечение примыканий витража к проему (для заполнения 6 мм)	05-16
Структурное остекление. Сечение примыканий витража к проему (для заполнения 28 мм)	05-17
Структурное остекление. Сечение поворотов витража. Внутренний угол поворота 160°...180° (для заполнения 6,28 мм)	05-18
Имитация структурного остекления. Сечение по стойке и по ригелю (для заполнения 24,32 мм)	05-19
Имитация структурного остекления. Сечение примыканий витража к проему (для заполнения 24 мм)	05-20
Имитация структурного остекления. Сечение примыканий витража к проему (для заполнения 32 мм)	05-21

Раздел 6. Встраиваемые конструкции

Встраивание окна серии МП-45	06-01
Встраивание окна серии МП-640	06-03
Встраивание окна серии МП-640. Версия 2.0	06-05
Встраивание окна серии МП-58	06-06
Встраивание окна серии МП-65	06-07
Встраивание двери серии МП-45	06-10
Встраивание двери серии МП-65	06-13

Раздел 7. Межэтажная отсечка

Межэтажная отсечка. Стальной неподвижный монтажный узел	07-01
---	-------

Раздел 8. Мех. обработка и сборка конструкций

Крепление ригеля к стойке. Крепление без нахлеста (встык)	08-01
Крепление ригеля к стойке. Усиленное крепление без нахлеста (встык)	08-03
Крепление ригеля к стойке. Крепление внахлест	08-05
Крепление ригеля к стойке. Усиленное крепление внахлест	08-07
Узловое крепление в горизонтальной плоскости ригеля к стойке. Крепление без нахлеста (встык)	08-09
Узловое крепление в горизонтальной плоскости ригеля к стойке. Крепление внахлест	08-11
Узловое крепление в вертикальной плоскости ригеля к стойке. Крепление без нахлеста (встык)	08-13
Узловое крепление в вертикальной плоскости ригеля к стойке. Крепление внахлест	08-14
Крепление ригеля к стойке на салазках	08-16
Крепление стоек к нижним/верхним монтажным пластинам. Нижний/верхний узел крепления	08-18
Верхний и нижний узлы компенсаторной стойки	08-21
Соединение стоек между собой при навесном креплении. Подвижный узел крепления. Исполнение 1	08-23
Соединение стоек между собой при навесном креплении. Неподвижный узел крепления. Исполнение 1	08-26
Соединение стоек между собой при навесном креплении. Подвижный узел крепления. Исполнение 2	08-27
Соединение стоек между собой при навесном креплении. Неподвижный узел крепления. Исполнение 2	08-29
Установка влагоотводящего капельника МПУ-116	08-30
Установка влагоотводящего капельника МПУ-116М	08-31
Структурное остекление. Вариант для заполнения 28 мм и с уплотнителем МПУ-305	08-32
Установка заполнения. Вариант установки стеклопакета	08-33

Раздел 9. Отвод влаги и вентиляция

Уровни отвода влаги. Одноуровневый отвод влаги	09-01
Уровни отвода влаги. Двухуровневый отвод влаги	09-02
Схема отвода влаги. Отвод влаги с лотка МПУ-101	09-03
Схема отвода влаги. Отвод влаги с капельника МПУ-116/МПУ-116М	09-04
Схема вентиляции. Отвод влаги и вентиляция	09-05

ОПИСАНИЕ СИСТЕМЫ

Фасадная серия МП-50 предназначена для ограждения фасадов жилых, общественных и производственных зданий вертикальными и наклонными светопрозрачными конструкциями. Возможны два варианта конструктивных решений крепления ригеля к стойке: стоечно-ригельное, ригель-ригельное.

Основной вариант – стоечно ригельное, с гарантированным отводом конденсата, за счет крепления ригелей к стойкам внахлест. В качестве стоек используются профили: МП-50310, МП-50310-01, МП-50311, МП-50311-01, МП-50312, МП-50312-01, МП-50312-02, МП-50313, МП-50314, МП-50314-01, МП-50314-02, а в качестве ригелей: МП-50320, МП-50321, МП-50322, МП-50323, МП-50324, МП-50325, МП-50327.

Второй вариант – ригель-ригельное, крепление ригелей к стойкам без нахлеста (встык). В качестве стоек и ригелей используются профили: МП-5001, МП-5002, МП-5003, МП-5005, МП-5006.

Ширина лицевой поверхности профилей – 50 мм. Высота сечения профилей стоек от 56 до 200 мм, ригелей от 34 до 169 мм (стоечно-ригельный вариант). При ригель-ригельном варианте высота сечения профилей стоек от 54 до 106 мм, ригелей от 34 до 106 мм.

Профили прессуются из сплава 6060 по ГОСТ-22233-2001 "Профили прессованные из алюминиевых сплавов для светопрозрачных ограждающих конструкций. Технические условия". В качестве защитно-декоративного элемента используется полимерно-порошковое покрытие цвет которого подбирается по каталогу RAL.

Используемое заполнение:

- светопрозрачное: витринное стекло толщиной от 4 мм по ГОСТ 111-2014 "Стекло листовое бесцветное. Технические условия"; однокамерные и двухкамерные стеклопакеты толщиной до 40 мм по ГОСТ 24866-2014 "Стеклопакеты клееные. Технические условия". Проектирование и монтаж производится согласно СН 481-75 "Инструкция по проектированию, монтажу и эксплуатации стеклопакетов", с обязательным применением опорных подкладок.
- нецветопрозрачное: заполнение от 4 мм до 40 мм.

Серия позволяет изготавливать витражи с поворотом ригеля в горизонтальной плоскости на внутренние и наружные углы с применением только одной стойки.

Применение компенсаторных стоек МП-50317 и МП-50318 позволяет организовать компенсацию температурного расширения в горизонтальной плоскости.

Серия позволяет изготавливать навесные фасады, крепление которых к несущим конструкциям осуществляется при помощи стальных, алюминиевых монтажных узлов.

В данную серию интегрируются все встраиваемые конструкции строительной системы "СОКОЛ".

Серия укомплектована:

- уплотнителями на основе EPDM и ТЭП – резина тип 1б ГОСТ 30778-2001 "Прокладки уплотняющие из эластомерных материалов для оконных и дверных блоков. Технические условия";
- пластмассовыми изделиями из ПВХ – ГОСТ 30673-2013 "Профили поливинилхлоридные для оконных и дверных блоков. Технические условия";
- полиэтиленом – сорт 1 ГОСТ 16338-85 "Полиэтилен низкого давления. Технические условия (с Изменением №1)";
- крепежными изделиями: из оцинкованной и нержавеющей стали.

Разработчик системы оставляет за собой право вносить дополнения и изменения, связанные с дальнейшим улучшением и развитием системы с целью повышения качества и технического уровня. Все права на материалы данного каталога принадлежат разработчику системы, запрещается их несанкционированное использование.

НОМЕНКЛАТУРА АЛЮМИНИЕВЫХ ПРОФИЛЕЙ. СТОЙКИ.

Наименование/ артикул для заказа	$R_{\text{внеш.}}$ мм	$I_x, \text{см}^4$ $W_x, \text{см}^3$	$i_x, \text{см}$	$I_y, \text{см}^4$ $W_y, \text{см}^3$	$i_y, \text{см}$	Наименование/ артикул для заказа	$R_{\text{внеш.}}$ мм	$I_x, \text{см}^4$ $W_x, \text{см}^3$	$i_x, \text{см}$	$I_y, \text{см}^4$ $W_y, \text{см}^3$	$i_y, \text{см}$	Наименование/ артикул для заказа	$R_{\text{внеш.}}$ мм	$I_x, \text{см}^4$ $W_x, \text{см}^3$	$i_x, \text{см}$	$I_y, \text{см}^4$ $W_y, \text{см}^3$	$i_y, \text{см}$
МП-5001/ 700167	332,98	$\frac{22,88}{6,77}$	2,16	$\frac{15,16}{6,06}$	1,76	МП-5002/ 700168	392,10	$\frac{80,64}{15,22}$	3,42	$\frac{23,04}{9,22}$	1,83	МП-5005/ 700369	391,49	$\frac{68,50}{13,68}$	3,38	$\frac{20,29}{8,12}$	1,84
Стойка/ригель для крепления без нахлеста (встык)						Стойка/ригель для крепления без нахлеста (встык)						Стойка/ригель для крепления без нахлеста (встык)					
МП-5006/ 700170	436,12	$\frac{137,10}{21,05}$	4,21	$\frac{27,81}{11,12}$	1,90	МП-5008/ 770065	490,35	$\frac{225,26}{28,65}$	5,22	$\frac{31,72}{12,69}$	1,96	МП-5010/ 770066	545,35	$\frac{361,56}{39,13}$	6,06	$\frac{41,15}{16,46}$	2,05
Стойка/ригель для крепления без нахлеста (встык)						Стойка/ригель для крепления без нахлеста (встык)						Стойка/ригель для крепления без нахлеста (встык)					

НОМЕНКЛАТУРА АЛЮМИНИЕВЫХ ПРОФИЛЕЙ. СТОЙКИ.

Наименование/ артикул для заказа	$R_{\text{внеш.}}$ ММ	I_x, CM^4 W_x, CM^3	i_x, CM	I_y, CM^4 W_y, CM^3	i_y, CM	Наименование/ артикул для заказа	$R_{\text{внеш.}}$ ММ	I_x, CM^4 W_x, CM^3	i_x, CM	I_y, CM^4 W_y, CM^3	i_y, CM	Наименование/ артикул для заказа	$R_{\text{внеш.}}$ ММ	I_x, CM^4 W_x, CM^3	i_x, CM	I_y, CM^4 W_y, CM^3	i_y, CM
МП-50310/ 700095	346,20	$\frac{40,94}{9,41}$	2,50	$\frac{18,11}{7,24}$	1,66	МП-50310-01 / 700368	405,93	$\frac{72,02}{12,74}$	3,42	$\frac{19,90}{7,96}$	1,80	МП-50311/ 700096	402,20	$\frac{96,75}{16,99}$	3,55	$\frac{24,57}{9,82}$	1,79
Стойка для крепления внахлест						Стойка для крепления внахлест						Стойка для крепления внахлест					
МП-50311-01 / 700097	439,37	$\frac{136,22}{21,55}$	4,30	$\frac{25,35}{10,14}$	1,86	МП-50312/ 700098	446,20	$\frac{161,42}{23,88}$	4,35	$\frac{29,65}{11,85}$	1,86	МП-50312-01 / 700099	465,16	$\frac{179,26}{25,68}$	4,77	$\frac{28,38}{11,35}$	1,90
Стойка для крепления внахлест						Стойка для крепления внахлест						Стойка для крепления внахлест					

НОМЕНКЛАТУРА АЛЮМИНИЕВЫХ ПРОФИЛЕЙ. СТОЙКИ.

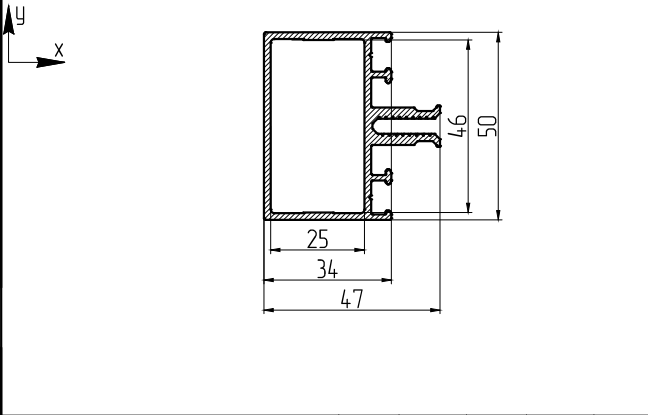
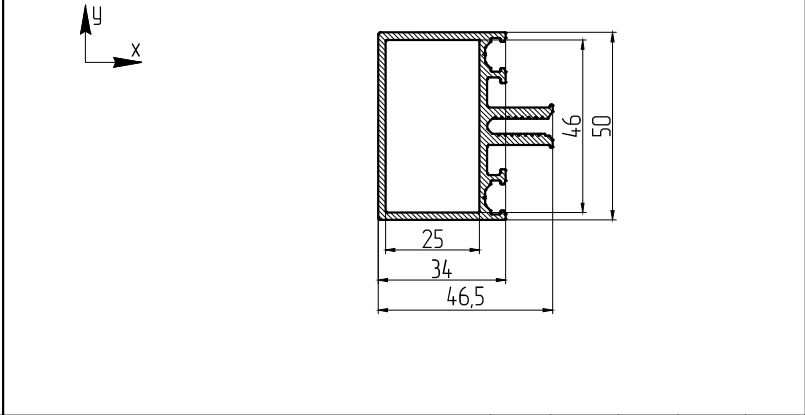
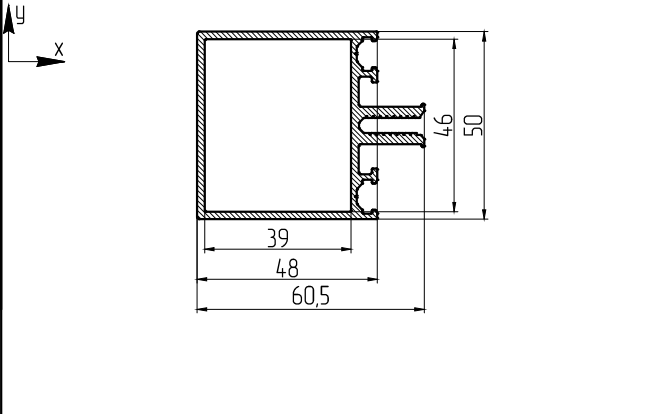
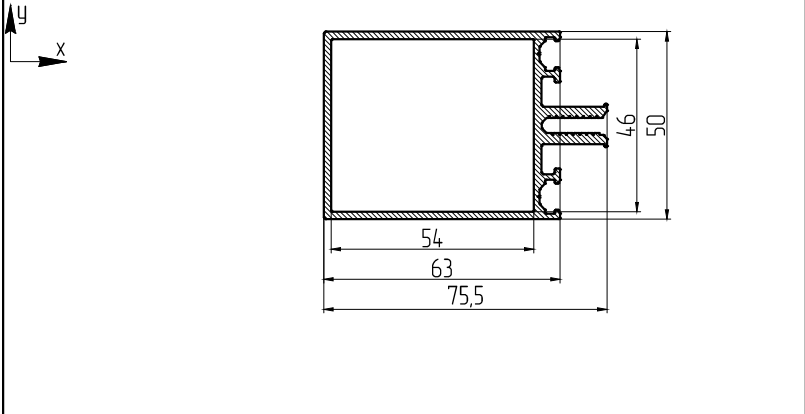
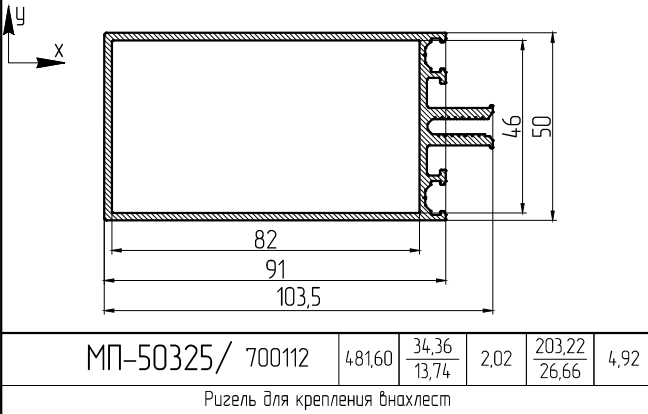
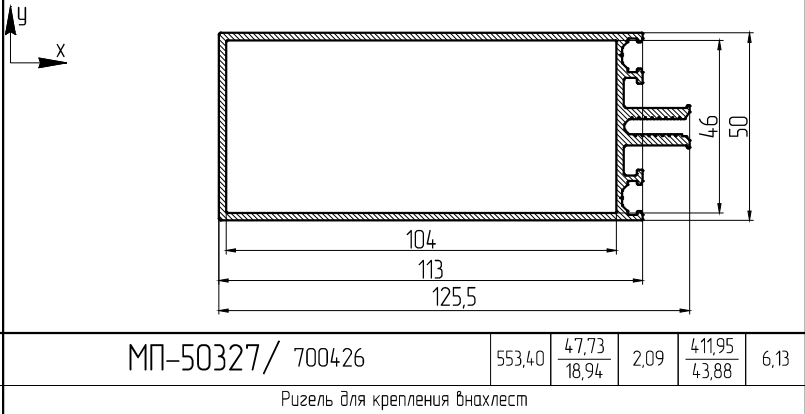
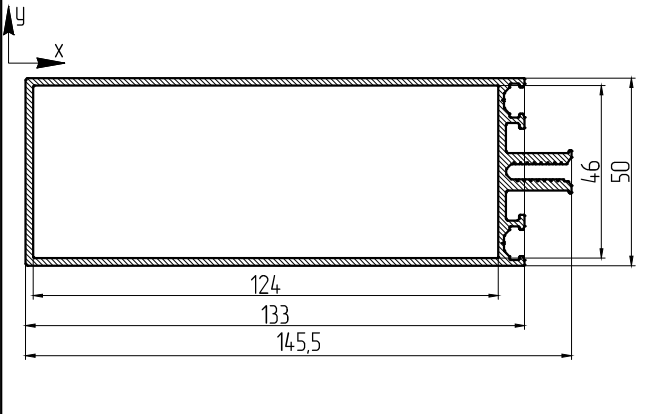
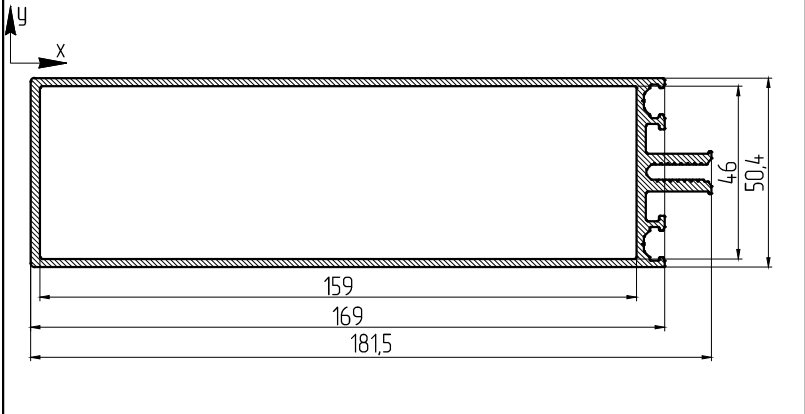
Наименование/артикул для заказа	$R_{\text{внеш.}}$ ММ	I_x, CM^4 W_x, CM^3	i_x, CM	I_y, CM^4 W_y, CM^3	i_y, CM	Наименование/артикул для заказа	$R_{\text{внеш.}}$ ММ	I_x, CM^4 W_x, CM^3	i_x, CM	I_y, CM^4 W_y, CM^3	i_y, CM
МП-50312-02 / 700100	489,96	$\frac{225,60}{30,18}$	5,20	$\frac{31,02}{12,41}$	1,93	МП-50313 / 700101	486,20	$\frac{238,10}{30,78}$	5,05	$\frac{34,25}{13,70}$	1,91
Стойка для крепления внахлест						Стойка для крепления внахлест					
Наименование/артикул для заказа	$R_{\text{внеш.}}$ ММ	I_x, CM^4 W_x, CM^3	i_x, CM	I_y, CM^4 W_y, CM^3	i_y, CM	Наименование/артикул для заказа	$R_{\text{внеш.}}$ ММ	I_x, CM^4 W_x, CM^3	i_x, CM	I_y, CM^4 W_y, CM^3	i_y, CM
МП-50314 / 700102	558,40	$\frac{482,20}{48,86}$	6,15	$\frac{51,12}{20,45}$	2,00	МП-50314-01 / 700103	593,10	$\frac{667,34}{61,13}$	6,83	$\frac{57,34}{22,94}$	2,01
Стойка для крепления внахлест						Стойка для крепления внахлест					
МП-50314-02 / 700104						Стойка для крепления внахлест					

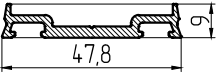
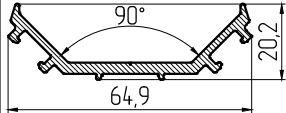
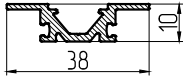
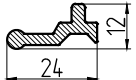
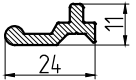
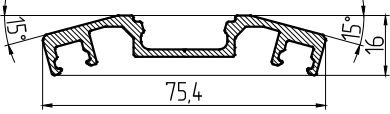
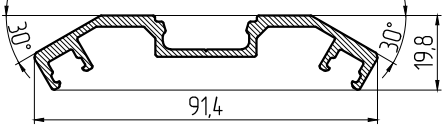
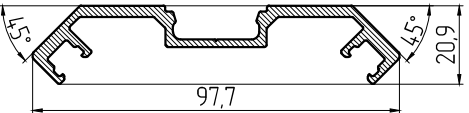
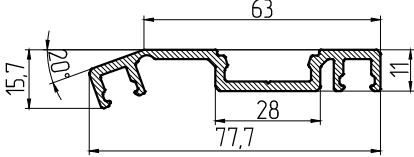
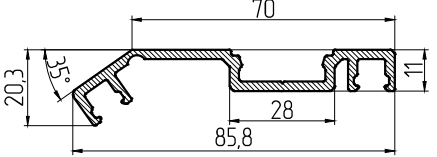

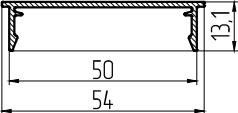
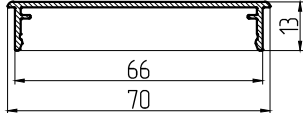
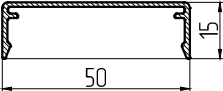
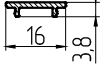
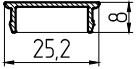
НОМЕНКЛАТУРА АЛЮМИНИЕВЫХ ПРОФИЛЕЙ. УГЛОВЫЕ И КОМПЕНСАТОРНЫЕ СТОЙКИ.

Наименование/артикул для заказа	$P_{\text{внеш.}}$ ММ	I_x, CM^4 W_x, CM^3	i_x, CM	I_y, CM^4 W_y, CM^3	i_y, CM	Наименование/артикул для заказа	$P_{\text{внеш.}}$ ММ	I_x, CM^4 W_x, CM^3	i_x, CM	I_y, CM^4 W_y, CM^3	i_y, CM
МП-5016/ 700358	584,50	$\frac{92,23}{16,01}$	3,10	$\frac{84,31}{15,50}$	2,94	МП-50316/ 700357	487,13	$\frac{33,96}{8,27}$	2,15	$\frac{33,95}{8,28}$	2,15
Угловая стойка применяется при креплении без нахлеста (встык)						Угловая стойка применяется при креплении внахлест					

Наименование/ артикул для заказа	$P_{\text{внеш.}}$ ММ	I_x, CM^4 W_x, CM^3	i_x, CM	I_y, CM^4 W_y, CM^3	i_y, CM	Наименование/ артикул для заказа	$P_{\text{внеш.}}$ ММ	I_x, CM^4 W_x, CM^3	i_x, CM	I_y, CM^4 W_y, CM^3	i_y, CM	Наименование	$P_{\text{внеш.}}$ ММ	I_x, CM^4 W_x, CM^3	i_x, CM	I_y, CM^4 W_y, CM^3	i_y, CM
МП-50317/ 700359	321,10	$\frac{34,12}{7,45}$	2,73	$\frac{5,08}{1,75}$	1,05	МП-50318/ 700360	412,50	$\frac{60,06}{10,99}$	3,16	$\frac{6,81}{2,73}$	1,07	МП-50317+ МП-50318	-	$\frac{101,15}{25,74}$	3,93	$\frac{25,56}{16,39}$	1,56
Компенсаторная стойка						Компенсаторная стойка						Компенсаторная стойка					

НОМЕНКЛАТУРА АЛЮМИНИЕВЫХ ПРОФИЛЕЙ. РИГЕЛИ.

Наименование/артикул для заказа	$R_{\text{внеш.}}$ мм	$\frac{I_x, \text{см}^4}{W_x, \text{см}^3}$	$i_x, \text{см}$	$\frac{I_y, \text{см}^4}{W_y, \text{см}^3}$	$i_y, \text{см}$	Наименование/артикул для заказа	$R_{\text{внеш.}}$ мм	$\frac{I_x, \text{см}^4}{W_x, \text{см}^3}$	$i_x, \text{см}$	$\frac{I_y, \text{см}^4}{W_y, \text{см}^3}$	$i_y, \text{см}$
МП-5003/ 700169	292,30	$\frac{8,25}{3,23}$	1,41	$\frac{10,79}{4,32}$	1,67	МП-50320/ 700107	283,62	$\frac{11,54}{4,61}$	1,61	$\frac{8,98}{3,59}$	1,42
Ригель для крепления без нахлеста (встык)						Ригель для крепления внахлест					
											
МП-50321/ 700108	311,60	$\frac{14,76}{5,90}$	1,72	$\frac{19,00}{6,17}$	1,95	МП-50322/ 700109	341,60	$\frac{18,22}{7,29}$	1,80	$\frac{35,05}{9,16}$	2,50
Ригель для крепления внахлест						Ригель для крепления внахлест					
											
МП-50323/ 700110	397,60	$\frac{24,67}{9,87}$	1,92	$\frac{82,15}{15,29}$	3,50	МП-50324/ 700111	441,60	$\frac{29,75}{11,90}$	1,98	$\frac{137,28}{20,93}$	4,25
Ригель для крепления внахлест						Ригель для крепления внахлест					
											
МП-50325/ 700112	481,60	$\frac{34,36}{13,74}$	2,02	$\frac{203,22}{26,66}$	4,92	МП-50327/ 700426	553,40	$\frac{47,73}{18,94}$	2,09	$\frac{411,95}{43,88}$	6,13
Ригель для крепления внахлест						Ригель для крепления внахлест					
											

НОМЕНКЛАТУРА АЛЮМИНИЕВЫХ ПРОФИЛЕЙ. ПРИЖИМНЫЕ ПЛАНКИ И КРЫШКИ.					
Наименование/ артикул для заказа	Наименование/ артикул для заказа	Наименование/ артикул для заказа	Наименование/ артикул для заказа	Наименование/ артикул для заказа	Наименование/ артикул для заказа
МП-5005М/ 700083	МП-5045/ проект	МП-50308/ 700361	МП-50345/ 700363	МП-50345-01/ 700562	
Прижимная планка стоечная/ригельная	Прижимная планка стоечная для организации наружных углов 90° и 120°	Прижимная планка стоечная/ригельная для организации имитации структурного остекления	Прижимная планка стоечная/ригельная для организации структурного остекления	Прижимная планка стоечная/ригельная для организации радиального структурного остекления	
					
Наименование/артикул для заказа			Наименование/артикул для заказа		
МПСК-6041/ 700370			МПСК-6042/ 700371		
Прижимная планка стоечная для организации внутреннего угла 150°			Прижимная планка стоечная для организации внутреннего угла 120°		
					
Наименование/артикул для заказа	Наименование/артикул для заказа		Наименование/артикул для заказа		
МПСК-6043/ 700372	МПСК-6044/ 700373		МПСК-6045/ 700378		
Прижимная планка стоечная для организации внутреннего угла 90°	Прижимная планка стоечная для организации внутреннего угла 160°		Прижимная планка стоечная для организации внутреннего угла 145°		
					
Наименование/артикул для заказа	Р _{внеш.} , мм	Наименование/артикул для заказа	Р _{внеш.} , мм	Наименование/артикул для заказа	Р _{внеш.} , мм
МП-5014М/ 700153	138,06	МП-5015М/ 700154	163,18	МП-5046/ проект	195,91
Крышка ригельная		Крышка стоечная		Крышка стоечная. Применяется при организации внешнего углового перехода	
					
МП-50183/ 700162	166,46	МП-50309/ 700362	138,06	МПСК-6040/ 700419	78,11
Крышка стоечная/ригельная декоративная		Крышка стоечная/ригельная для организации имитации структурного остекления		Крышка стоечная для организации внутренних углов	
					

НОМЕНКЛАТУРА АЛЮМИНИЕВЫХ ПРОФИЛЕЙ, УГОЛКИ, ПОДКЛАДКИ ПОД ЗАПОЛНЕНИЕ, АДАПТЕРЫ, ДИСТАНЦИОНЕРЫ И ПРОЧЕЕ.							
Наименование/ артикул для заказа	P _{внеш.} , мм	Наименование/ артикул для заказа	P _{внеш.} , мм	Наименование/артикул для заказа	Наименование/артикул для заказа		
МП-Уголок 20x20x1,5-DIN(C)/ 700146	78,91	МП-115/ 700147	109,36	МП-5009/ 700082	МП-5051/ 700134		
Уголок для организации примыкания		Уголок для организации примыкания		Накладка. Применяется при креплении стоек между собой при навесном остеклении	Трубка. Применяется при креплении стойки к навесным монтажным узлам		
Наименование/ артикул для заказа	Наименование/ артикул для заказа	Наименование/ артикул для заказа	Наименование/ артикул для заказа	Наименование/ артикул для заказа	Наименование/ артикул для заказа		
МП-5094/ 700364	МП-5095/ 700135	МП-5096/ 700136	МП-5097/ проект	МП-5098/ 700138			
Подкладка под заполнение 20,22,24,26 мм	Подкладка под заполнение 28,30,32,34 мм	Подкладка под заполнение 36,38,40 мм	Подкладка под заполнение 42,44,46,48,50 мм	Подкладка под заполнение 28 мм для структурного остекления			
Наименование/артикул для заказа			P _{внеш.} , мм	Наименование/артикул для заказа		P _{внеш.} , мм	
МП-50346/ 700145			67,40	МП-50348/ 700427		205,68	
Адаптер для скрытого крепления стеклопакета при организации структурного остекления				Адаптер для скрытого крепления стекла при организации структурного остекления			
ПРИМЕЧАНИЕ: обязательно анодно-окисное покрытие				ПРИМЕЧАНИЕ: обязательно анодно-окисное покрытие			
Наименование/ артикул для заказа	P _{внеш.} , мм	Наименование/ артикул для заказа	P _{внеш.} , мм	Наименование/ артикул для заказа	P _{внеш.} , мм	Наименование/ артикул для заказа	P _{внеш.} , мм
МП-50352/ 700120	119,62	МП-50352-01/ 700121	151,62	МП-50352-02/ 700122	91,62	МП-50352-03/ 700123	65,28
Дистанционер 18 мм		Дистанционер 26 мм		Дистанционер 11 мм		Дистанционер 7 мм	
Наименование/артикул для заказа	P _{внеш.} , мм	Наименование/артикул для заказа	P _{внеш.} , мм	Наименование/артикул для заказа	P _{внеш.} , мм	Наименование/артикул для заказа	P _{внеш.} , мм
МП-50355/ 700416	108,79	МП-50356/ 700417	87,88	МП-50359M/ 700418		63,07	
Адаптер для организации наружного углового перехода 90°		Адаптер для организации наружного углового перехода 120°		Адаптер для организации углового перехода			

НОМЕНКЛАТУРА АЛЮМИНИЕВЫХ ПРОФИЛЕЙ. ЗАКЛАДНЫЕ РИГЕЛЬНЫЕ.												
Наименование/артикул для заказа			Наименование/артикул для заказа			Наименование/артикул для заказа			Наименование/артикул для заказа			
МП-5004/ 750049			МП-5004-01/700149			МП-5011/ проект			МП-5011-01/ 700151			
Закладная для Т-образного соединения ригеля со стойкой			Закладная для Т-образного соединения ригеля со стойкой			Закладная для Т-образного соединения ригеля со стойкой			Закладная для Т-образного соединения ригеля со стойкой			
Наименование/артикул для заказа						Наименование/артикул для заказа						
МП-50303/ проект						МП-50304/ проект						
Закладная для крепления ригелей к стойке на салазке						Закладная для крепления ригелей к стойке на салазке						
НОМЕНКЛАТУРА АЛЮМИНИЕВЫХ ПРОФИЛЕЙ. ЗАКЛАДНЫЕ СТОЕЧНЫЕ. МАСШТАБ СЕЧЕНИЙ 1:2												
Наименование/артикул для заказа		I_x, CM^4	i_x, CM	I_y, CM^4	i_y, CM	Наименование/артикул для заказа		I_x, CM^4	i_x, CM	I_y, CM^4	i_y, CM	
МП-5013/ 700365		$\frac{18,00}{0,71}$	8,22	$\frac{7,26}{3,24}$	1,07	МП-5013-01/ 700366		$\frac{17,08}{7,73}$	1,49	$\frac{21,63}{9,57}$	1,67	
Закладная для стоек МП-5001, МП-50310						Закладная для стоек МП-5001, МП-50310						
Наименование/артикул для заказа		I_x, CM^4	i_x, CM	I_y, CM^4	i_y, CM	Наименование/артикул для заказа		I_x, CM^4	i_x, CM	I_y, CM^4	i_y, CM	
МП-5013Н/ 700152		$\frac{39,48}{10,54}$	2,51	$\frac{10,37}{4,59}$	1,29	МП-5013-02Н/ 700084		$\frac{75,64}{15,66}$	3,16	$\frac{12,54}{5,54}$	1,28	
Закладная для стоек МП-5002, МП-5005 и МП-50311						Закладная для стоек МП-5006, МП-50311-01 и МП-50312						
Наименование/артикул для заказа		I_x, CM^4	i_x, CM	I_y, CM^4	i_y, CM	Наименование/артикул для заказа		I_x, CM^4	i_x, CM	I_y, CM^4	i_y, CM	
МП-5013-03Н/ 700085		$\frac{136,74}{23,64}$	3,84	$\frac{15,39}{6,81}$	1,29	Закладная для стойки МП-50313						

НОМЕНКЛАТУРА АЛЮМИНИЕВЫХ ПРОФИЛЕЙ. ЗАКЛАДНЫЕ СТОЕЧНЫЕ.

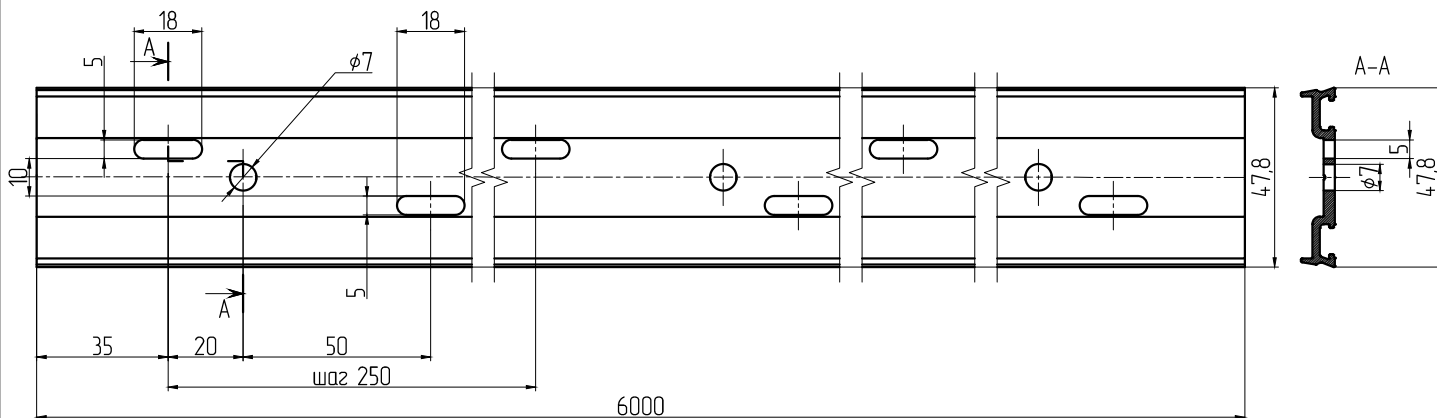
Наименование/ артикул для заказа	I_x, CM^4 W_x, CM^3	i_x, CM	I_y, CM^4 W_y, CM^3	i_y, CM	Наименование/ артикул для заказа	I_x, CM^4 W_x, CM^3	i_x, CM	I_y, CM^4 W_y, CM^3	i_y, CM	Наименование/ артикул для заказа	I_x, CM^4 W_x, CM^3	i_x, CM	I_y, CM^4 W_y, CM^3	i_y, CM
МП-5013-04Н/ 700086	$\frac{268,17}{35,85}$	4,82	$\frac{18,88}{8,54}$	1,28	МП-5013-05Н/ 700087	$\frac{351,91}{42,11}$	5,29	$\frac{20,56}{9,30}$	1,28	МП-5013-06Н/ 700088	$\frac{476,11}{50,70}$	5,88	$\frac{22,60}{10,23}$	1,28
Закладная для стоек МП-5010, МП-50314					Закладная для стойки МП-50314-01					Закладная для стойки МП-50314-02				
МП-5013-09Н/ 700374	$\frac{39,20}{10,18}$	2,51	$\frac{10,70}{4,63}$	1,31	МП-5013-10Н/ 700090	$\frac{159,14}{25,83}$	4,02	$\frac{16,13}{7,14}$	1,28	МП-5013-11Н/ 700091	$\frac{111,55}{20,80}$	3,68	$\frac{13,69}{6,06}$	1,29
Закладная для стойки МП-50310-01					Закладная для стойки МП-50312-01					Закладная для стоек МП-5008, МП-50312-02				

НОМЕНКЛАТУРА КОМПЛЕКТУЮЩИХ. АЛЮМИНИЕВЫЕ ДЕТАЛИ. ПРИЖИМНЫЕ ПЛАНКИ МП-5005М.

Наименование/артикул для заказа

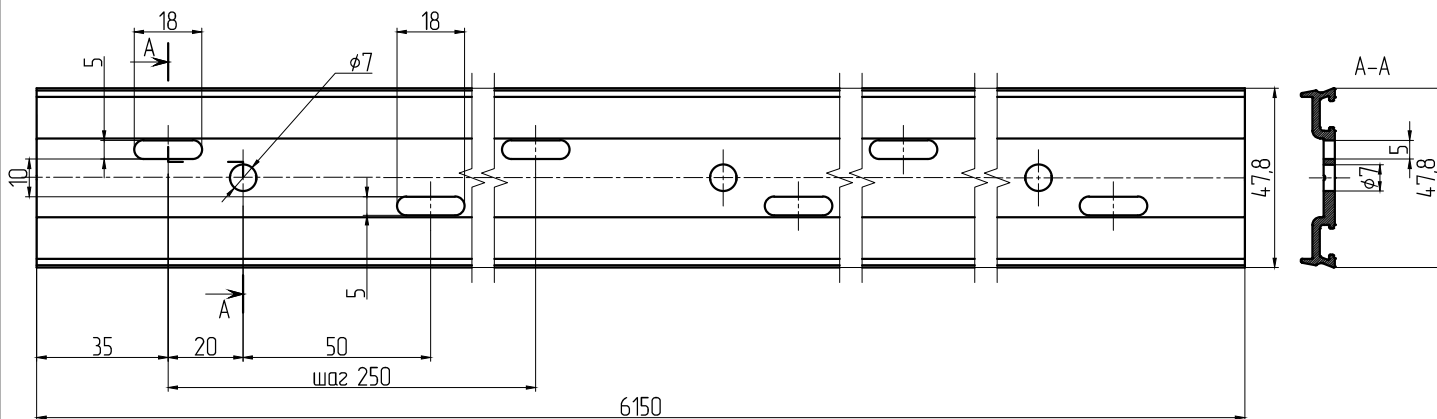
МП-5005М ДО L=6000 мм / 700428

Прижимная планка стоечная/ригельная



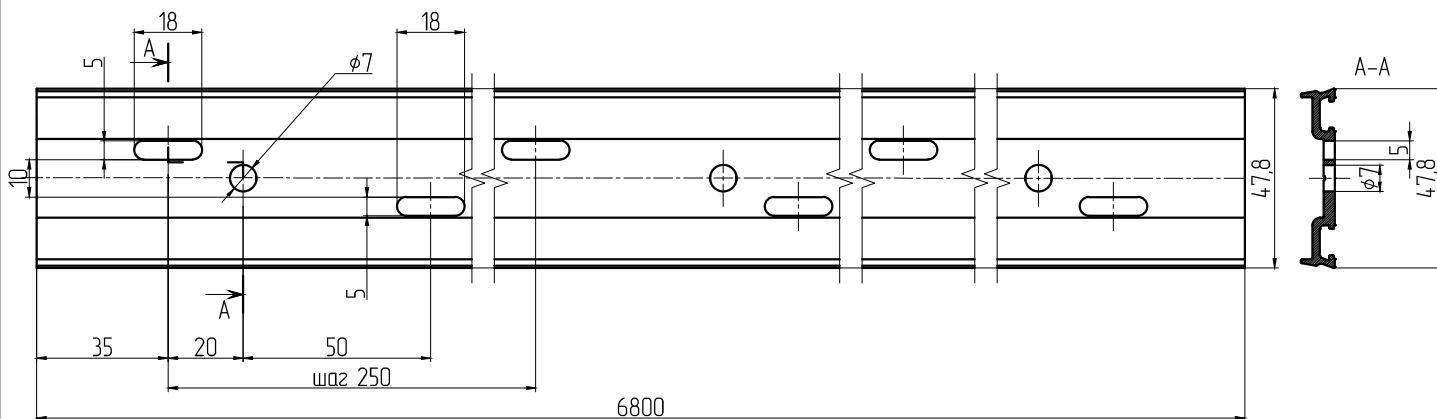
МП-5005М ДО L=6150 мм / 750632

Прижимная планка стоечная/ригельная



МП-5005М ДО L=6800 мм / 758019

Прижимная планка стоечная/ригельная

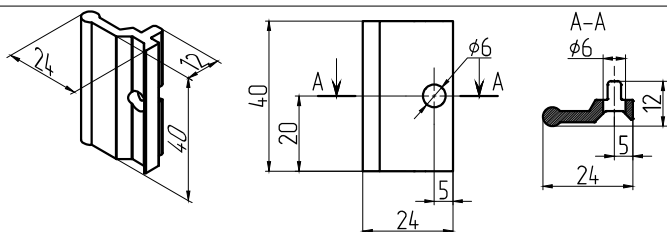


НОМЕНКЛАТУРА КОМПЛЕКТУЮЩИХ. АЛЮМИНИЕВЫЕ ДЕТАЛИ. ПРИЖИМНЫЕ ПЛАНКИ МП-50345, МП-50345-01

Наименование/артикул для заказа

МП-50345 L=40 мм / 700583

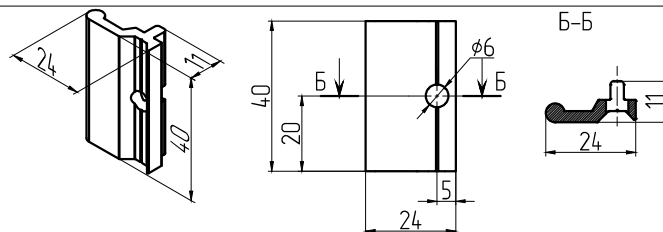
Прижимная планка стоечная/ригельная для организации структурного остекления

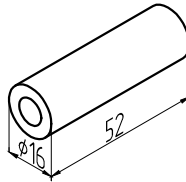


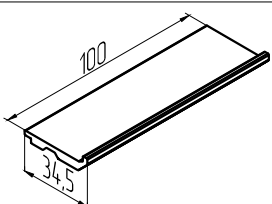
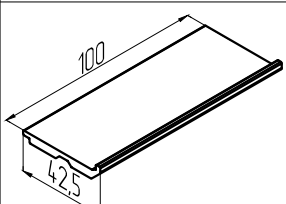
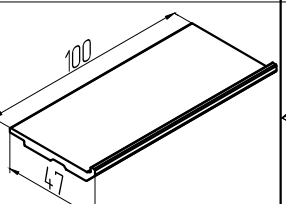
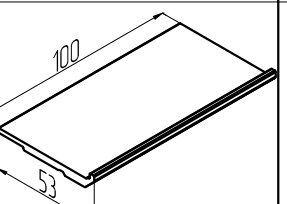
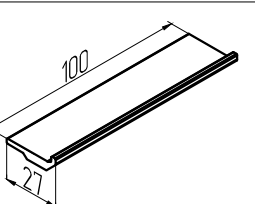
Наименование/артикул для заказа

МП-50345-01 L=40 мм / 700562

Прижимная планка стоечная/ригельная для организации радиального структурного остекления



НОМЕНКЛАТУРА КОМПЛЕКТУЮЩИХ. АЛЮМИНИЕВЫЕ ДЕТАЛИ. ТРУБКИ МП-5051		
Наименование/артикул для заказа	Наименование/артикул для заказа	Наименование/артикул для заказа
МП-5051 L=48 мм/ проект	МП-5051 L=52 мм/ 700593	МП-5051 L=62 мм/ 700566
Трубка. Применяется при креплении стойки к навесной монтажной пластине УМП-07, УМП-07-01	Трубка. Применяется при креплении стойки к навесному монтажному кронштейну УМП-10А, УМП-10-01А	Трубка. Применяется при креплении стойки к навесному монтажному кронштейну УМП-110, УМП-110-01, УМП-140, УМП-140-01, УМП-170, УМП-170-01,
		

НОМЕНКЛАТУРА КОМПЛЕКТУЮЩИХ. АЛЮМИНИЕВЫЕ ДЕТАЛИ. ПОДКЛАДКИ ПОД ЗАПОЛНЕНИЕ				
Наименование/ артикул для заказа	Наименование/ артикул для заказа	Наименование/ артикул для заказа	Наименование/ артикул для заказа	Наименование/ артикул для заказа
МП-5094 L=100 мм/ 700585	МП-5095 L=100 мм/ 700584	МП-5096 L=100 мм/ 700567	МП-5097 L=100 мм/ проект	МП-5098 L=100 мм/ 700565
Подкладка под заполнение 20,22,24,26 мм	Подкладка под заполнение 28,30,32,34 мм	Подкладка под заполнение 36,38,40 мм	Подкладка под заполнение 42,44,46,48,50 мм	Подкладка под заполнение до 28 мм для структурного остекления
				

НОМЕНКЛАТУРА КОМПЛЕКТУЮЩИХ. АЛЮМИНИЕВЫЕ ДЕТАЛИ. ЗАКЛАДНЫЕ РИГЕЛЬНЫЕ МП-5004.

Наименование/артикул для заказа	Наименование/артикул для заказа	Наименование/артикул для заказа
МП-5004 L=24 мм/ 700580	МП-5004 L=37 мм/ 700591	МП-5004 L=44 мм/ 700582
Закладная для Т-образного соединения ригелей МП-5003, МП-50320 со стойкой	Закладная для Т-образного соединения ригеля МП-50321 со стойкой	Закладная для Т-образного соединения ригеля МП-5001 со стойкой
Наименование/артикул для заказа	Наименование/артикул для заказа	Наименование/артикул для заказа
МП-5004 L=52 мм/ 700590	МП-5004 L=72 мм/ 700581	
Закладная для Т-образного соединения ригеля МП-50322 со стойкой	Закладная для Т-образного соединения ригелей МП-5002, МП-5005 со стойкой	
Наименование/артикул для заказа	Наименование/артикул для заказа	
МП-5004 L=80 мм/ 700589	МП-5004 L=94 мм/ 770093	
Закладная для Т-образного соединения ригеля МП-50323 со стойкой	Закладная для Т-образного соединения ригеля МП-5006 со стойкой	

НОМЕНКЛАТУРА КОМПЛЕКТУЮЩИХ. АЛЮМИНИЕВЫЕ ДЕТАЛИ. ЗАКЛАДНЫЕ РИГЕЛЬНЫЕ МП-5004.

Наименование/артикул для заказа	Наименование/артикул для заказа
МП-5004 L=102 мм/ 700588	МП-5004 L=122 мм/ 700587
Закладная для Т-образного соединения ригеля МП-50324 со стойкой	Закладная для Т-образного соединения ригеля МП-50325 со стойкой
МП-5004 L=157 мм/ 758033	
Закладная для Т-образного соединения ригеля МП-50327 со стойкой	

НОМЕНКЛАТУРА КОМПЛЕКТУЮЩИХ. АЛЮМИНИЕВЫЕ ДЕТАЛИ. ЗАКЛАДНЫЕ РИГЕЛЬНЫЕ МП-5004-01.		
Наименование/артикул для заказа	Наименование/артикул для заказа	Наименование/артикул для заказа
<p>МП-5004-01 L=24 мм/ 770095 Закладная для Т-образного соединения ригелей МП-5003, МП-50320 со стойкой</p>	<p>МП-5004-01 L=37 мм/ 770096 Закладная для Т-образного соединения ригеля МП-50321 со стойкой</p>	<p>МП-5004-01 L=44 мм/ 770097 Закладная для Т-образного соединения ригеля МП-5001 со стойкой</p>
<p>МП-5004-01 L=52 мм/ 770098 Закладная для Т-образного соединения ригеля МП-50322 со стойкой</p>	<p>МП-5004-01 L=72 мм/ 770099 Закладная для Т-образного соединения ригелей МП-5002, МП-5005 со стойкой</p>	
<p>МП-5004-01 L=80 мм/ 770100 Закладная для Т-образного соединения ригеля МП-50323 со стойкой</p>	<p>МП-5004-01 L=94 мм/ 770101 Закладная для Т-образного соединения ригеля МП-5006 со стойкой</p>	

НОМЕНКЛАТУРА КОМПЛЕКТУЮЩИХ. АЛЮМИНИЕВЫЕ ДЕТАЛИ. ЗАКЛАДНЫЕ РИГЕЛЬНЫЕ МП-5004-01.

Наименование/артикул для заказа	Наименование/артикул для заказа
МП-5004-01 L=102 мм/ 770102	МП-5004-01 L=122 мм/ 770103
Закладная для Т-образного соединения ригеля МП-50324 со стойкой	Закладная для Т-образного соединения ригеля МП-50325 со стойкой
МП-5004-01 L=157 мм/ 770104	
Закладная для Т-образного соединения ригеля МП-50327 со стойкой	

НОМЕНКЛАТУРА КОМПЛЕКТУЮЩИХ. АЛЮМИНИЕВЫЕ ДЕТАЛИ. ЗАКЛАДНЫЕ МП-5011.

Наименование/артикул для заказа	Наименование/артикул для заказа	Наименование/артикул для заказа
<p>МП-5011 L=24 мм/ 770056</p> <p>Закладная для Т-образного соединения наклонных ригелей МП-5003, МП-50320 со стойкой</p>	<p>МП-5011 L=37 мм/ 700586</p> <p>Закладная для Т-образного соединения наклонного ригеля МП-50321 со стойкой</p>	<p>МП-5011 L=44 мм/ 770057</p> <p>Закладная для Т-образного соединения наклонного ригеля МП-5001 со стойкой</p>
<p>МП-5011 L=52 мм/ 770058</p> <p>Закладная для Т-образного соединения наклонного ригеля МП-50322 со стойкой</p>	<p>МП-5011 L=72 мм/ 770059</p> <p>Закладная для Т-образного соединения наклонных ригелей МП-5002, МП-5005 со стойкой</p>	
<p>МП-5011 L=80 мм/ 770060</p> <p>Закладная для Т-образного соединения наклонного ригеля МП-50323 со стойкой</p>	<p>МП-5011 L=94 мм/ 770106</p> <p>Закладная для Т-образного соединения наклонного ригеля МП-5006 со стойкой</p>	
<p>МП-5011 L=102 мм/ 770062</p> <p>Закладная для Т-образного соединения наклонного ригеля МП-50324 со стойкой</p>		

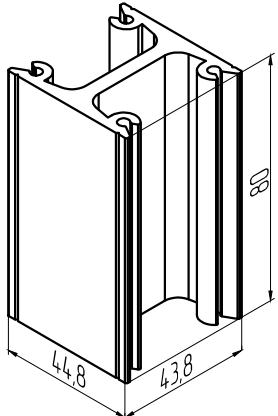
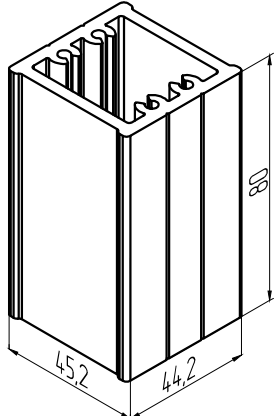
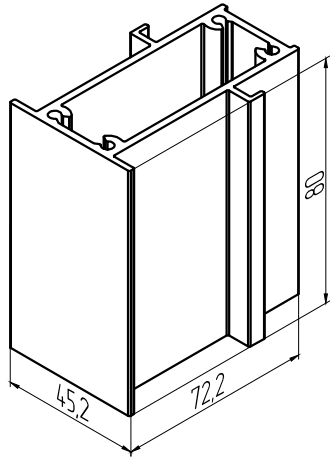
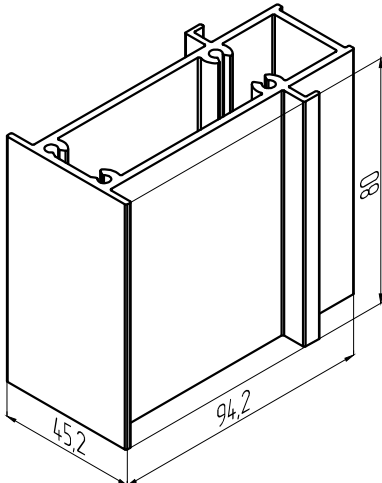
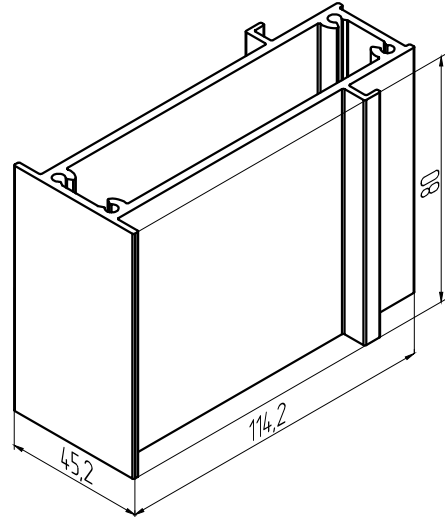
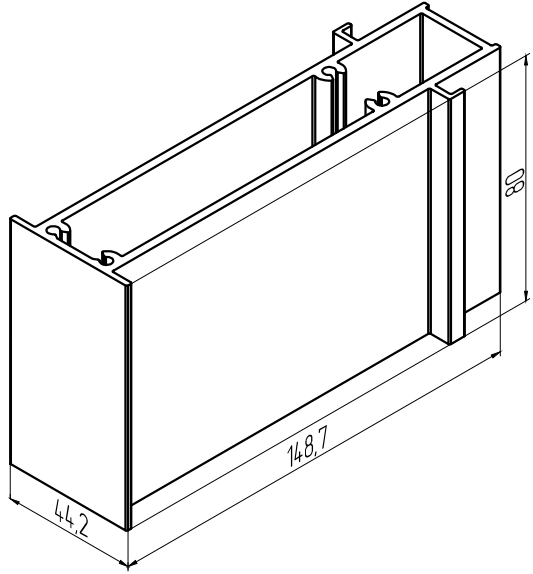
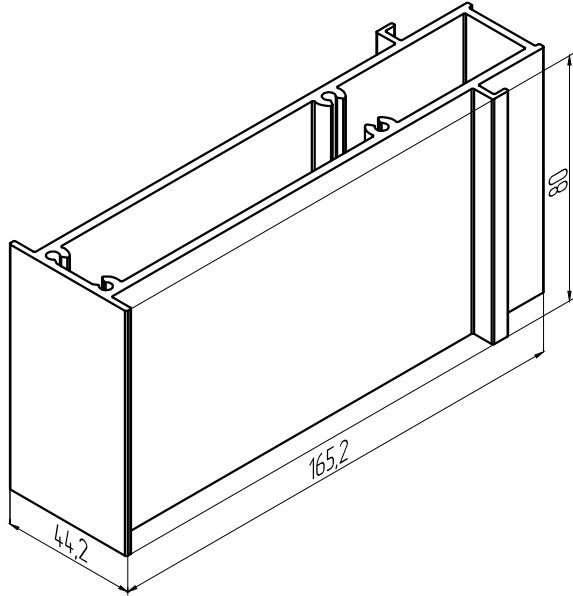
НОМЕНКЛАТУРА КОМПЛЕКТУЮЩИХ. АЛЮМИНИЕВЫЕ ДЕТАЛИ. ЗАКЛАДНЫЕ МП-5011.

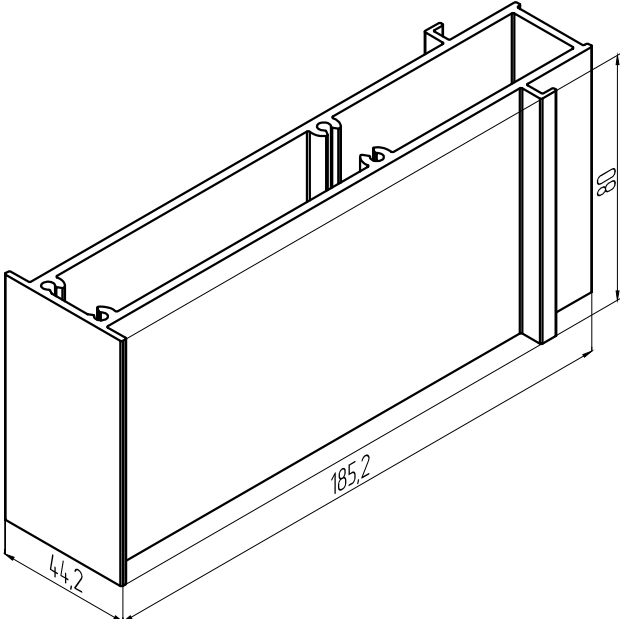
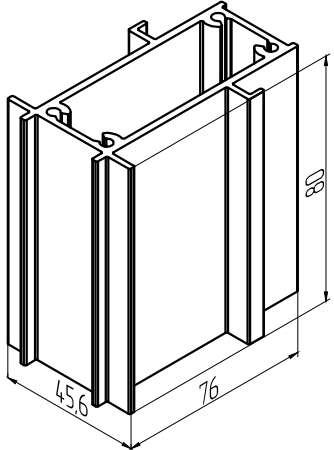
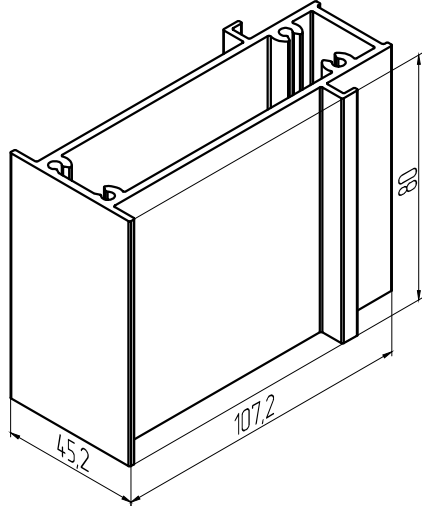
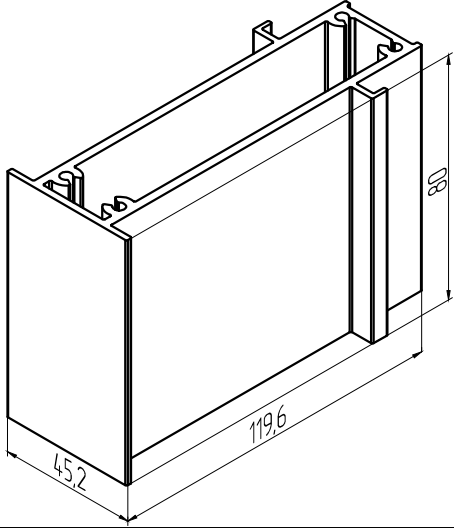
Наименование/артикул для заказа	Наименование/артикул для заказа
МП-5011 L=122 мм/ 770063	МП-5011 L=157 мм/ 770107
Закладная для Т-образного соединения наклонного ригеля МП-50325 со стойкой	Закладная для Т-образного соединения наклонного ригеля МП-50327 со стойкой

НОМЕНКЛАТУРА КОМПЛЕКТУЮЩИХ. АЛЮМИНИЕВЫЕ ДЕТАЛИ. ЗАКЛАДНЫЕ МП-5011-01.		
Наименование/артикул для заказа	Наименование/артикул для заказа	Наименование/артикул для заказа
<p>МП-5011-01 L=24 мм/ 770109 Закладная для Т-образного соединения наклонных ригелей МП-5003, МП-50320 со стойкой</p>	<p>МП-5011-01 L=37 мм/ 770110 Закладная для Т-образного соединения наклонного ригеля МП-50321 со стойкой</p>	<p>МП-5011-01 L=44 мм/ 770111 Закладная для Т-образного соединения наклонного ригеля МП-5001 со стойкой</p>
<p>МП-5011-01 L=52 мм/ 770112 Закладная для Т-образного соединения наклонного ригеля МП-50322 со стойкой</p>	<p>МП-5011-01 L=72 мм/ 770113 Закладная для Т-образного соединения наклонных ригелей МП-5002, МП-5005 со стойкой</p>	
<p>МП-5011-01 L=80 мм/ 770114 Закладная для Т-образного соединения наклонного ригеля МП-50323 со стойкой</p>	<p>МП-5011-01 L=94 мм/ 770115 Закладная для Т-образного соединения наклонного ригеля МП-5006 со стойкой</p>	
<p>МП-5011-01 L=102 мм/ проект Закладная для Т-образного соединения наклонного ригеля МП-50324 со стойкой</p>		

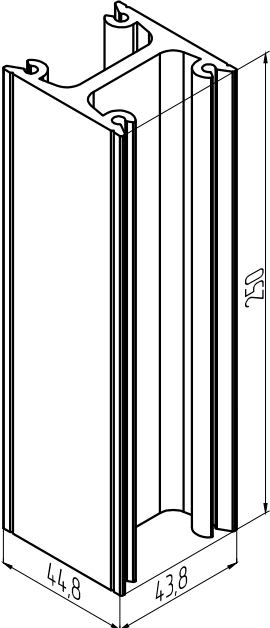
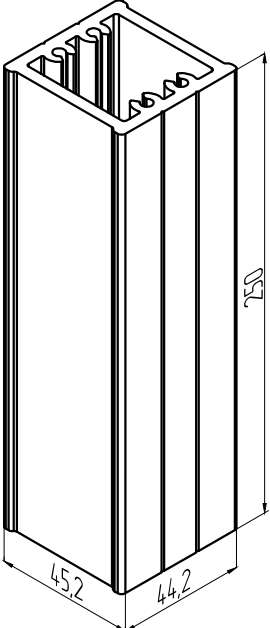
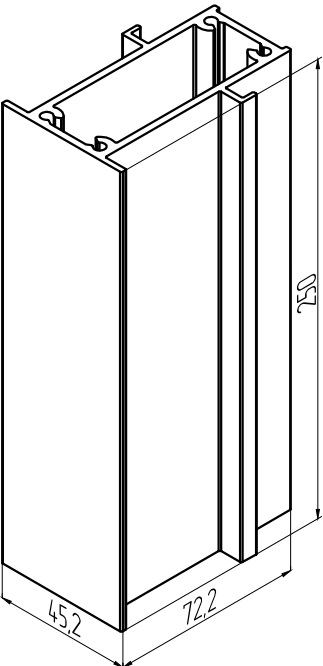
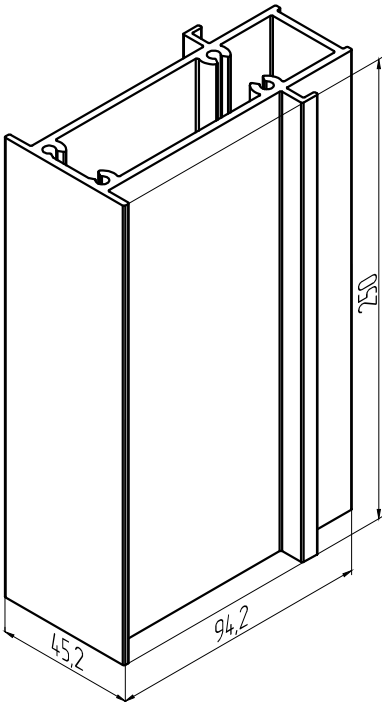
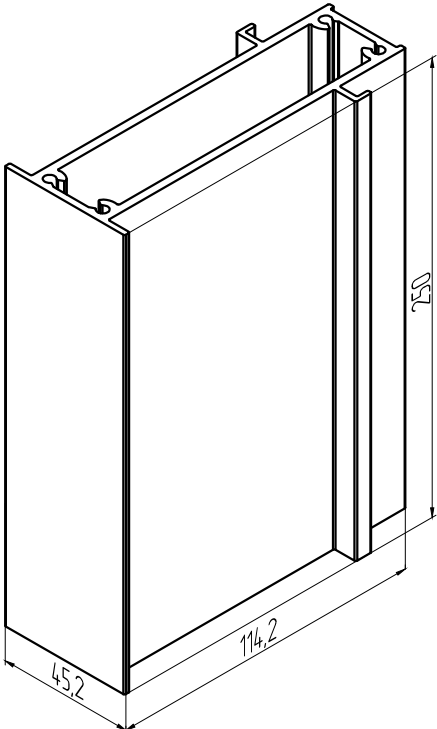
НОМЕНКЛАТУРА КОМПЛЕКТУЮЩИХ. АЛЮМИНИЕВЫЕ ДЕТАЛИ. ЗАКЛАДНЫЕ МП-5011-01.

Наименование/артикул для заказа	Наименование/артикул для заказа
МП-5011-01 L=122 мм/ 770117	МП-5011-01 L=157 мм/ 770118
Закладная для Т-образного соединения наклонного ригеля МП-50325 со стойкой	Закладная для Т-образного соединения наклонного ригеля МП-50327 со стойкой

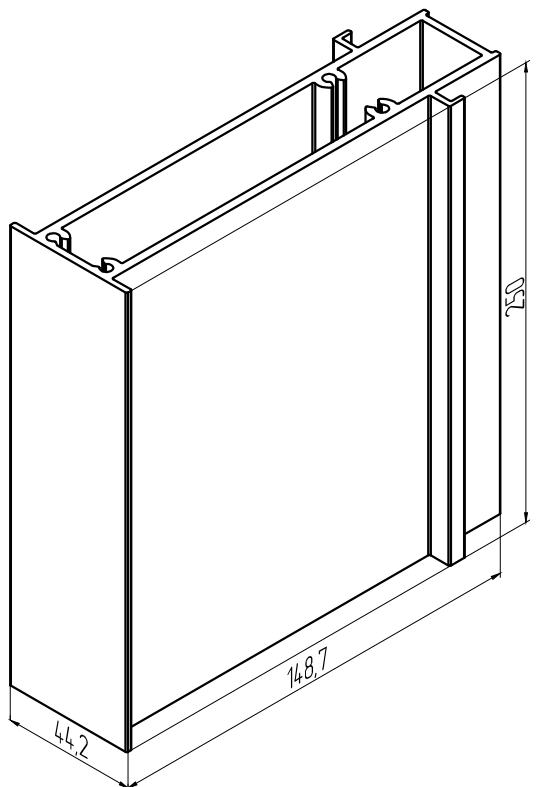
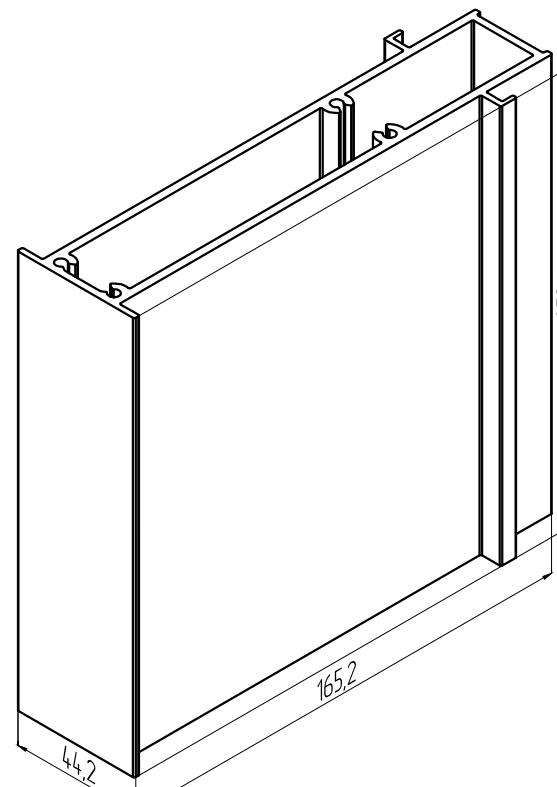
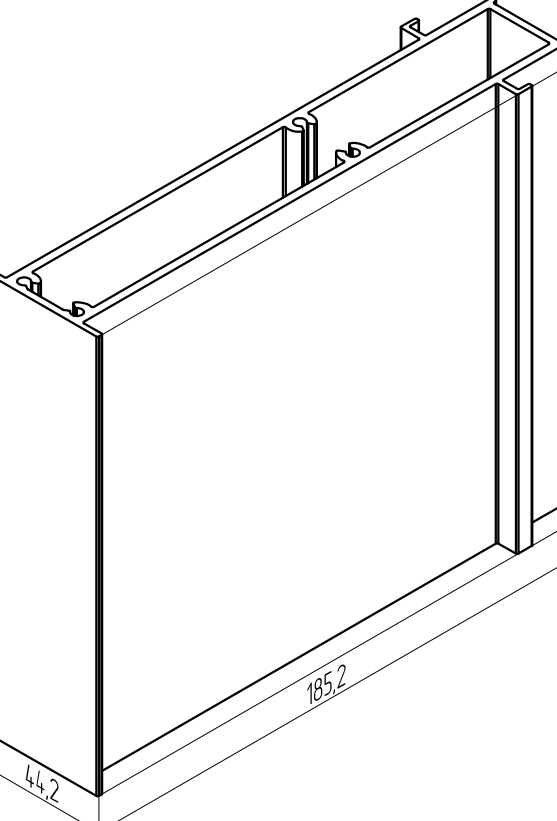
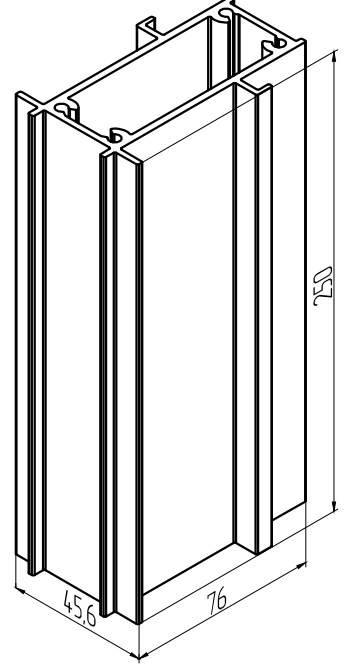
НОМЕНКЛАТУРА КОМПЛЕКТУЮЩИХ. АЛЮМИНИЕВЫЕ ДЕТАЛИ. ЗАКЛАДНЫЕ СТОЕЧНЫЕ L=80 MM		
Наименование/артикул для заказа	Наименование/артикул для заказа	
МП-5013 L=80 мм/ проект	МП-5013-01 L=80 мм/ 700592	
Закладная для крепления стоек МП-5001, МП-50310 к верхней/нижней монтажной пластине	Закладная для крепления стоек МП-5001, МП-50310 к верхней/нижней монтажной пластине	
		
Наименование/артикул для заказа	Наименование/артикул для заказа	Наименование/артикул для заказа
МП-5013Н L=80 мм/ 700577	МП-5013-02Н L=80 мм/ 700576	МП-5013-03Н L=80 мм/ 700575
Закладная для крепления стоек МП-5002, МП-5005 и МП-50311 к верхней/нижней монтажной пластине	Закладная для крепления стоек МП-5006, МП-50311-01 и МП-50312 к верхней/нижней монтажной пластине	Закладная для крепления стойки МП-50313 к верхней/нижней монтажной пластине
		
Наименование/артикул для заказа	Наименование/артикул для заказа	
МП-5013-04Н L=80 мм/ 700574	МП-5013-05Н L=80 мм/ 700569	
Закладная для крепления стоек МП-5010, МП-50314 к верхней/нижней монтажной пластине	Закладная для крепления стойки МП-50314-01 к верхней/нижней монтажной пластине	
		

НОМЕНКЛАТУРА КОМПЛЕКТУЮЩИХ. АЛЮМИНИЕВЫЕ ДЕТАЛИ. ЗАКЛАДНЫЕ СТОЕЧНЫЕ L=80 ММ	
Наименование/артикул для заказа	Наименование/артикул для заказа
МП-5013-06Н L=80 мм/ проект	МП-5013-09Н L=80 мм/ проект
Закладная для крепления стойки МП-50314-02 к верхней/нижней монтажной пластине	Закладная для крепления стойки МП-50310-01 к верхней/нижней монтажной пластине
	
МП-5013-10Н L=80 мм/ проект	МП-5013-11Н L=80 мм/ проект
Закладная для крепления стойки МП-50312-01 к верхней/нижней монтажной пластине	Закладная для крепления стоек МП-5008, МП-50312-02 к верхней/нижней монтажной пластине
	

НОМЕНКЛАТУРА КОМПЛЕКТУЮЩИХ. АЛЮМИНИЕВЫЕ ДЕТАЛИ. ЗАКЛАДНЫЕ СТОЕЧНЫЕ L=250 ММ

Наименование/артикул для заказа	Наименование/артикул для заказа	
МП-5013 L=250 мм/ проект	МП-5013-01 L=250 мм/ проект	
Закладная для соединения стоек между собой при навесном остеклении. Применяется для стоек МП-5001, МП-50310	Закладная для соединения стоек между собой при навесном остеклении. Применяется для стоек МП-5001, МП-50310	
		
Наименование/артикул для заказа	Наименование/артикул для заказа	Наименование/артикул для заказа
МП-5013Н L=250 мм/ 700573	МП-5013-02Н L=250 мм/ 700572	МП-5013-03Н L=250 мм/ 700571
Закладная для соединения стоек между собой при навесном остеклении. Применяется для стоек МП-5002, МП-5005 и МП-50311	Закладная для соединения стоек между собой при навесном остеклении. Применяется для стоек МП-5006, МП-50311-01 и МП-50312	Закладная для соединения стоек МП-50313 между собой при навесном остеклении
		

НОМЕНКЛАТУРА КОМПЛЕКТУЮЩИХ. АЛЮМИНИЕВЫЕ ДЕТАЛИ. ЗАКЛАДНЫЕ СТОЕЧНЫЕ L=250 MM

Наименование/артикул для заказа	Наименование/артикул для заказа
МП-5013-04H L=250 мм/ 700570	МП-5013-05H L=250 мм/ 700568
Закладная для соединения стоек МП-5010, МП-50314 между собой при навесном остеклении	Закладная для соединения стоек МП-50314-01 между собой при навесном остеклении
	
МП-5013-06H L=250 мм/ проект	МП-5013-09H L=250 мм/ проект
Закладная для соединения стоек МП-50314-02 между собой при навесном остеклении	Закладная для соединения стоек МП-50310-01 между собой при навесном остеклении
	

НОМЕНКЛАТУРА КОМПЛЕКТУЮЩИХ. АЛЮМИНИЕВЫЕ ДЕТАЛИ. ЗАКЛАДНЫЕ СТОЕЧНЫЕ L=250 ММ	
Наименование/артикул для заказа	Наименование/артикул для заказа
МП-5013-10Н L=250 мм/ проект	МП-5013-11Н L=250 мм/ проект
Закладная для соединения стоек МП-50312-01 между собой при навесном остеклении	Закладная для соединения стоек МП-5008, МП-50312-02 между собой при навесном остеклении

НОМЕНКЛАТУРА КОМПЛЕКТУЮЩИХ. МОНТАЖНЫЕ ПЛАСТИНЫ	
Наименование/артикул для заказа	Наименование/артикул для заказа
МПС-01-001/ 710035	МПС-01-002/ 710036
Монтажная пластина. Применяется с закладными МП-5013Н L=80 мм, МП-5013-02Н L=80 мм, МП-5013-09Н L=80 мм при креплении к верхней/нижней плите перекрытия. Материал: сталь	Монтажная пластина. Применяется с закладными МП-5013-03Н L=80 мм, МП-5013-04Н L=80 мм, МП-5013-11Н L=80 мм при креплении к верхней/нижней плите перекрытия. Материал: сталь

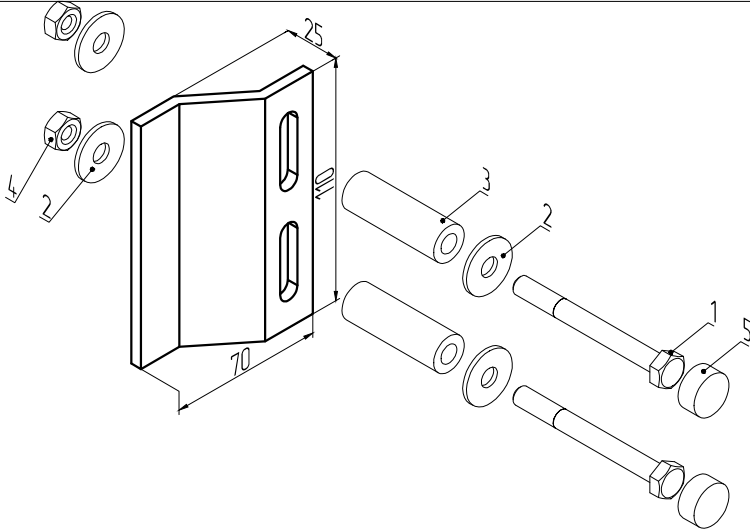
Наименование/артикул для заказа	Наименование/артикул для заказа	Наименование/артикул для заказа
МПС-01-003/ 710037	МПС-01-005/ 710044	МПС-01-006/ 710047
Монтажная пластина. Применяется с закладными МП-5013-05Н L=80 мм, МП-5013-06Н L=80 мм при креплении к верхней/нижней плите перекрытия. Материал: сталь	Монтажная пластина. Применяется с закладной МП-5013-01 L=80 мм при креплении к верхней/нижней плите перекрытия. Материал: сталь	Монтажная пластина. Применяется с закладной МП-5013 L=80 мм при креплении к верхней/нижней плите перекрытия. Материал: сталь

НОМЕНКЛАТУРА КОМПЛЕКТУЮЩИХ. НАВЕСНЫЕ МОНТАЖНЫЕ ПЛАСТИНЫ

Наименование/артикул для заказа

УМП-07/ 710061

Монтажная пластина для навесного подвижного крепления стойки к проему. Материал: сталь

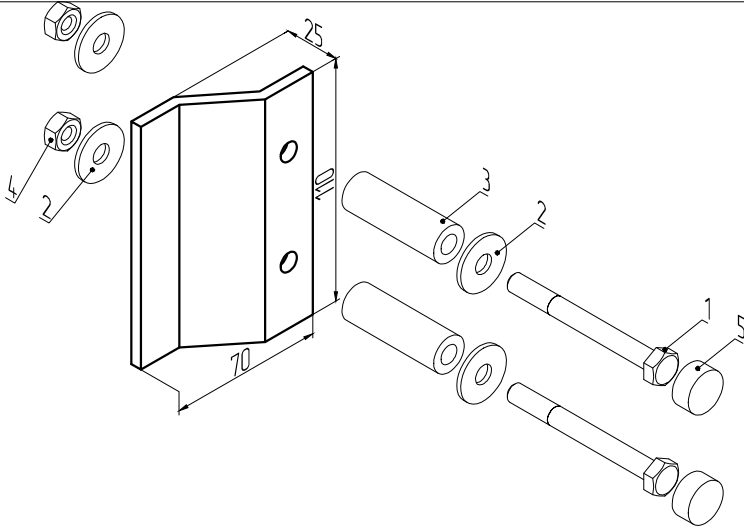


Поставляется в комплекте с:

- 1 – Болт М8х75.56.019 ГОСТ 7805-89 2 шт.
- 2 – Шайба 8.02.019 ГОСТ 11371-89 4 шт.
- 3 – МП-5051 L=48 мм. Трубка 2 шт.
- 4 – Гайка М8.6.019 ГОСТ 5915-89 2 шт.
- 5 – МПУ-020. Декоративный колпачек 2 шт.

УМП-07-01/ 710062

Монтажная пластина для навесного неподвижного крепления стойки к проему. Материал: сталь



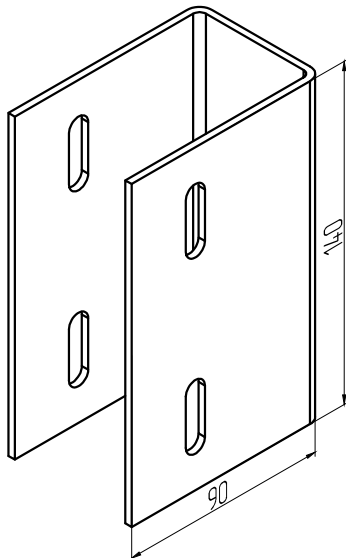
Поставляется в комплекте с:

- 1 – Болт М8х75.56.019 ГОСТ 7805-89 2 шт.
- 2 – Шайба 8.02.019 ГОСТ 11371-89 4 шт.
- 3 – МП-5051 L=48 мм. Трубка 2 шт.
- 4 – Гайка М8.6.019 ГОСТ 5915-89 2 шт.
- 5 – МПУ-020. Декоративный колпачек 2 шт.

Наименование/артикул для заказа

УПМ-200/ 710051

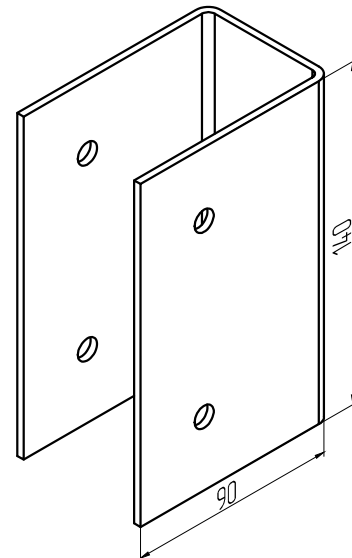
Монтажная скоба для навесного подвижного крепления стойки к металлокаркасу.
Материал: сталь



Наименование/артикул для заказа

УПМ-200-01/ 710052

Монтажная скоба для навесного неподвижного крепления стойки к металлокаркасу.
Материал: сталь

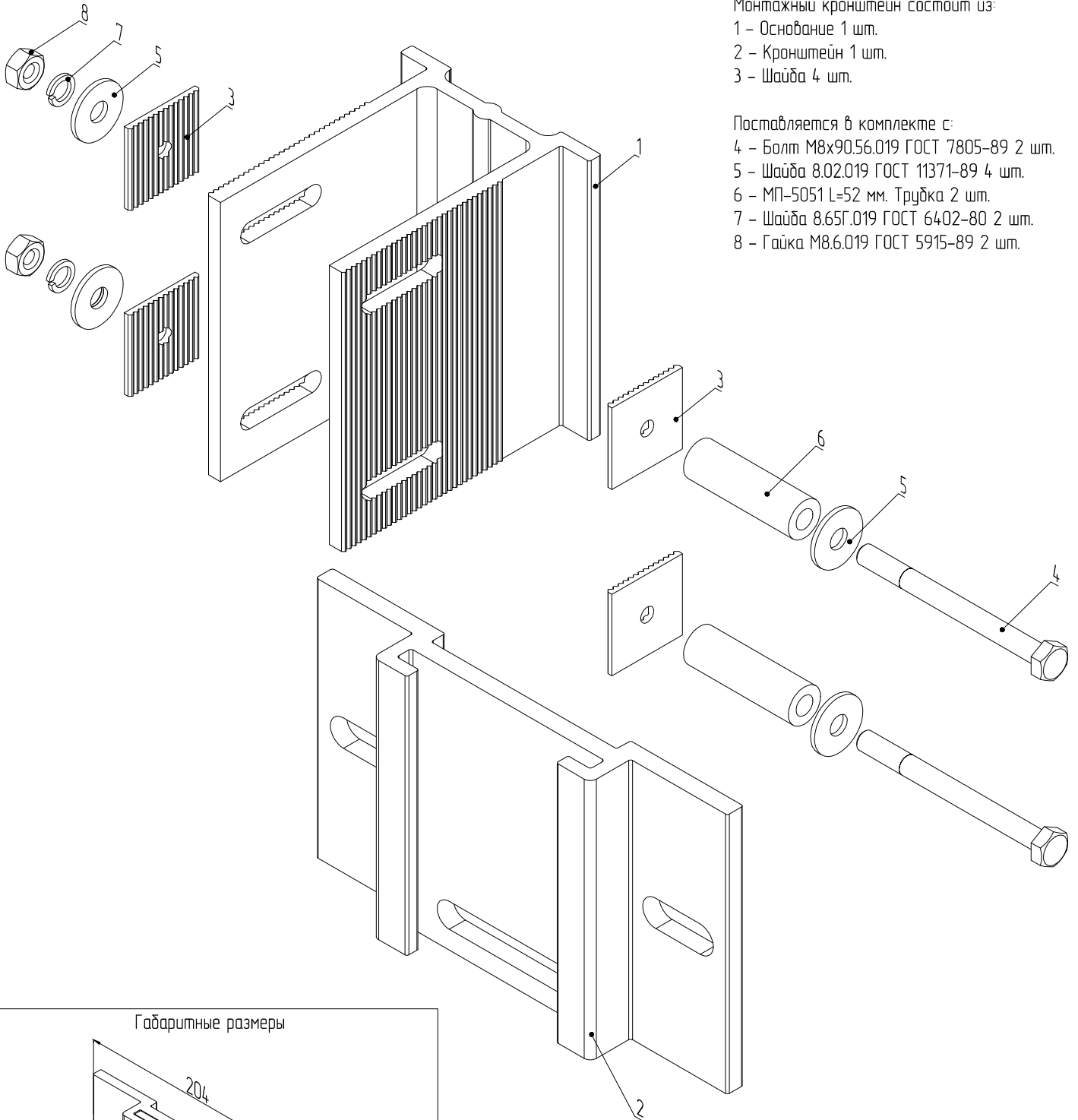


НОМЕНКЛАТУРА КОМПЛЕКТУЮЩИХ. НАВЕСНЫЕ МОНТАЖНЫЕ КРОНШТЕИНЫ

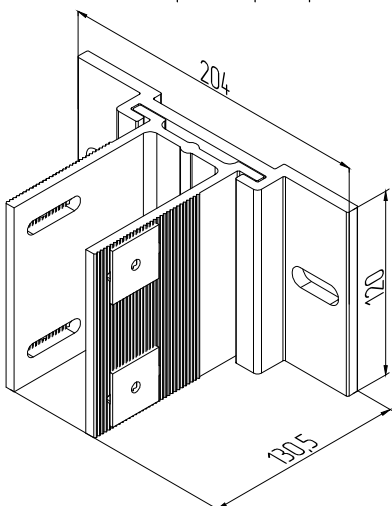
Наименование/артикул для заказа

УМП-10А / 710196

Монтажный кронштейн. Применяется для подвижного крепления стойки к плите перекрытия при навесном остеклении. Материал: алюминий



Габаритные размеры



НОМЕНКЛАТУРА КОМПЛЕКТУЮЩИХ. НАВЕСНЫЕ МОНТАЖНЫЕ КРОНШТЕЙНЫ

Наименование/артикул для заказа

УМП-10-01А / 710197

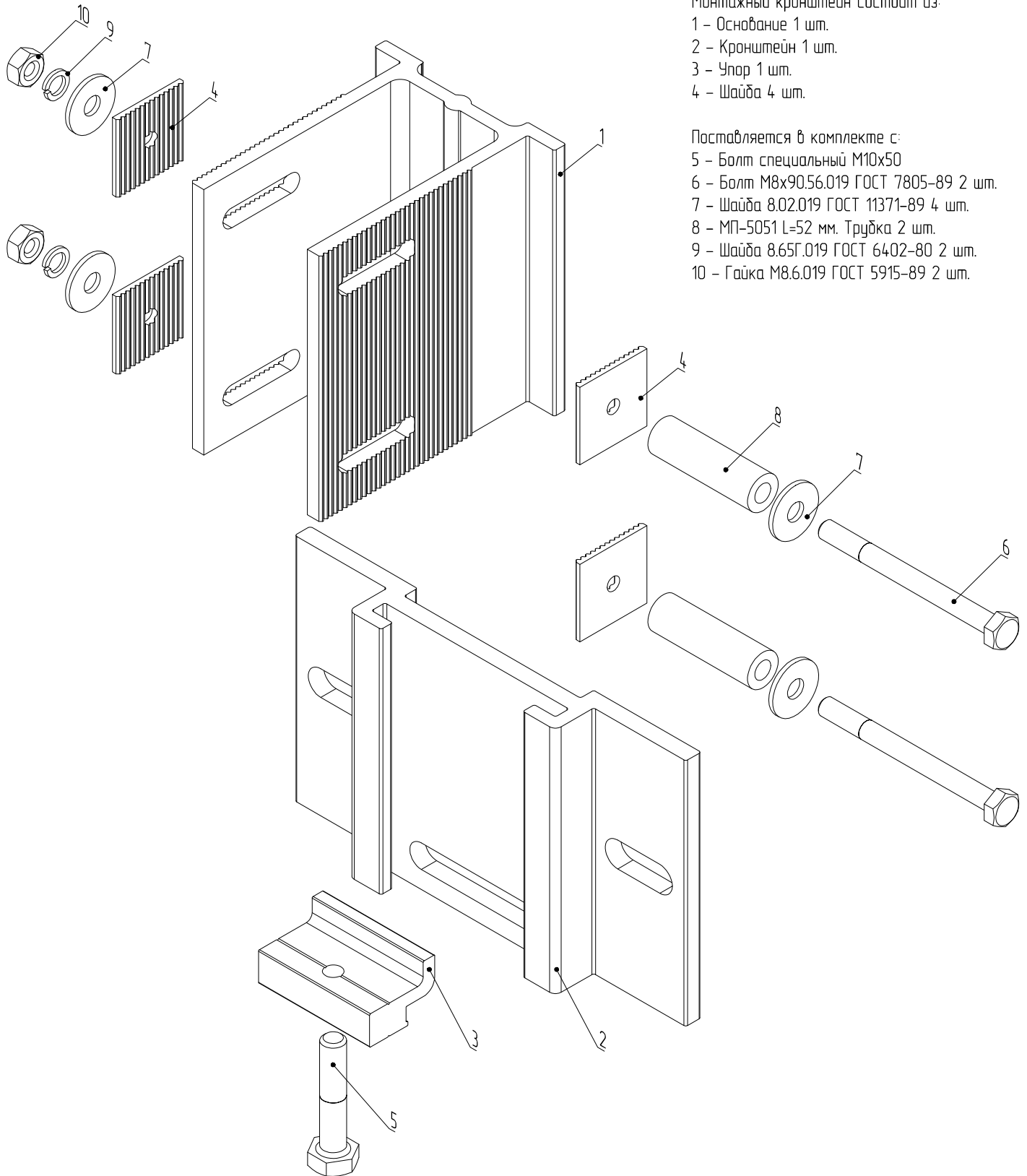
Монтажный кронштейн. Применяется для неподвижного крепления стойки к плите перекрытия при навесном остеклении (с возможностью регулировки по высоте). Материал: алюминий

Монтажный кронштейн состоит из:

- 1 - Основание 1 шт.
- 2 - Кронштейн 1 шт.
- 3 - Упор 1 шт.
- 4 - Шайба 4 шт.

Поставляется в комплекте с:

- 5 - Болт специальный М10х50
- 6 - Болт М8х90,56.019 ГОСТ 7805-89 2 шт.
- 7 - Шайба 8.02.019 ГОСТ 11371-89 4 шт.
- 8 - МП-5051 L=52 мм. Трубка 2 шт.
- 9 - Шайба 8.65Г.019 ГОСТ 6402-80 2 шт.
- 10 - Гайка М8.6.019 ГОСТ 5915-89 2 шт.

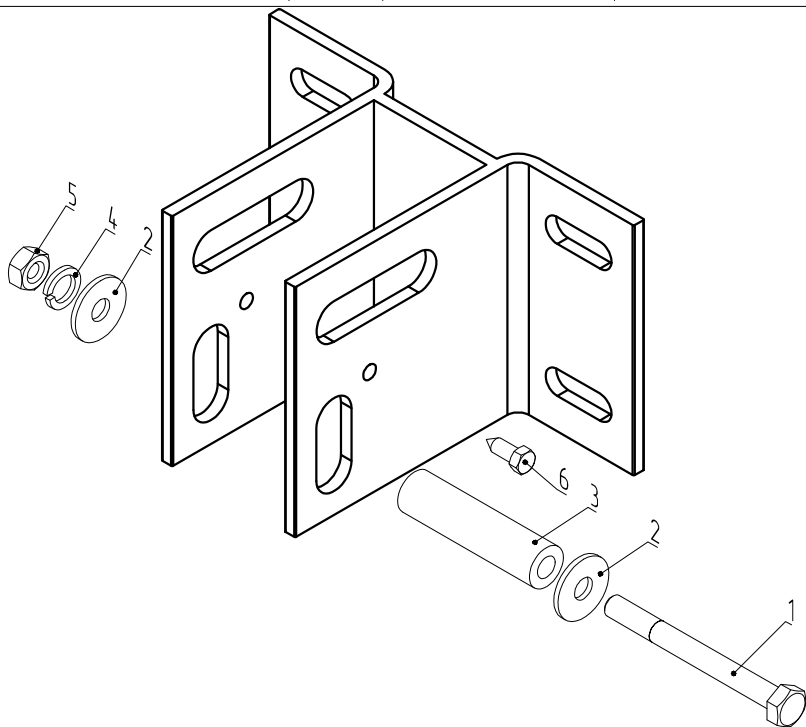


НОМЕНКЛАТУРА КОМПЛЕКТУЮЩИХ. НАВЕСНЫЕ МОНТАЖНЫЕ КРОНШТЕЙНЫ

Наименование/артикул для заказа

УМП-110/ 710074

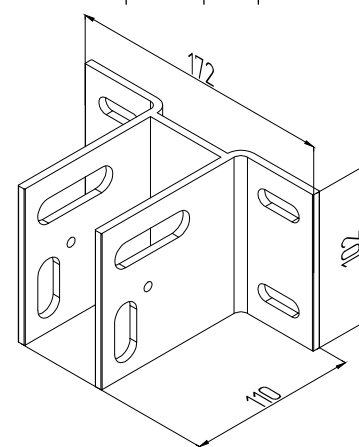
Монтажный кронштейн. Применяется для подвижного крепления стойки к плите перекрытия при навесном остеклении. Материал: сталь



Поставляется в комплекте с:

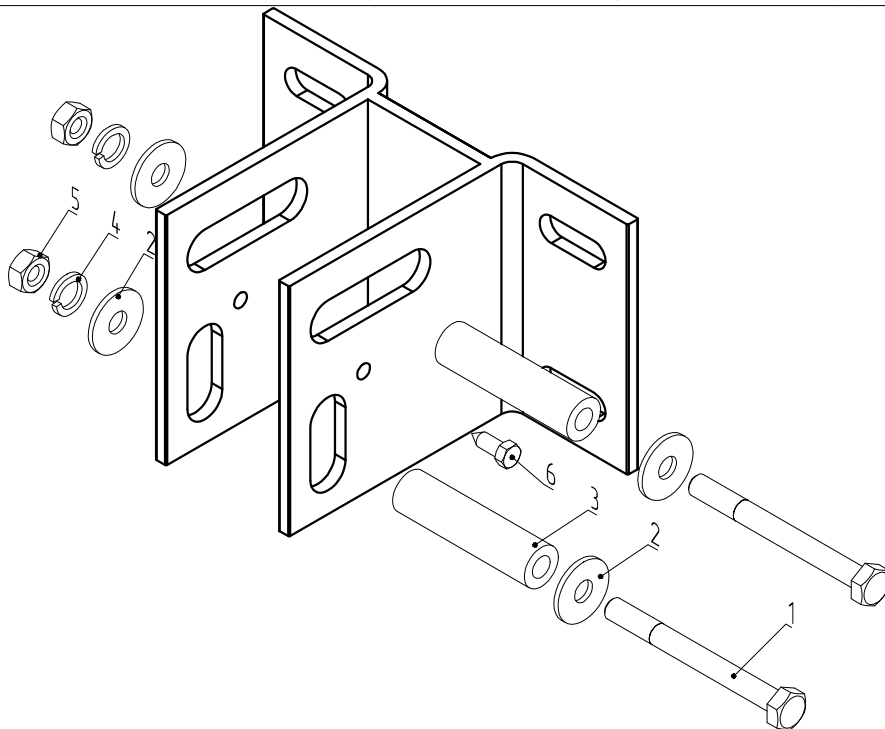
- 1 – Болт М8х80.56.019 ГОСТ 7805-89 1 шт.
- 2 – Шайба 8.01.019 ГОСТ 6958-78 2 шт.
- 3 – МП-5051 L=62 мм. Трубка 1 шт.
- 4 – Шайба 8.65Г.019 ГОСТ 6402-80 1 шт.
- 5 – Гайка М8.6.019 ГОСТ 5915-89 1 шт.
- 6 – Винт ВС 5,5х19 DIN 7976 А2 1 шт.

Габаритные размеры



УМП-110-01/ 710075

Монтажный кронштейн. Применяется для неподвижного крепления стойки к плите перекрытия при навесном остеклении. Материал: сталь



Поставляется в комплекте с:

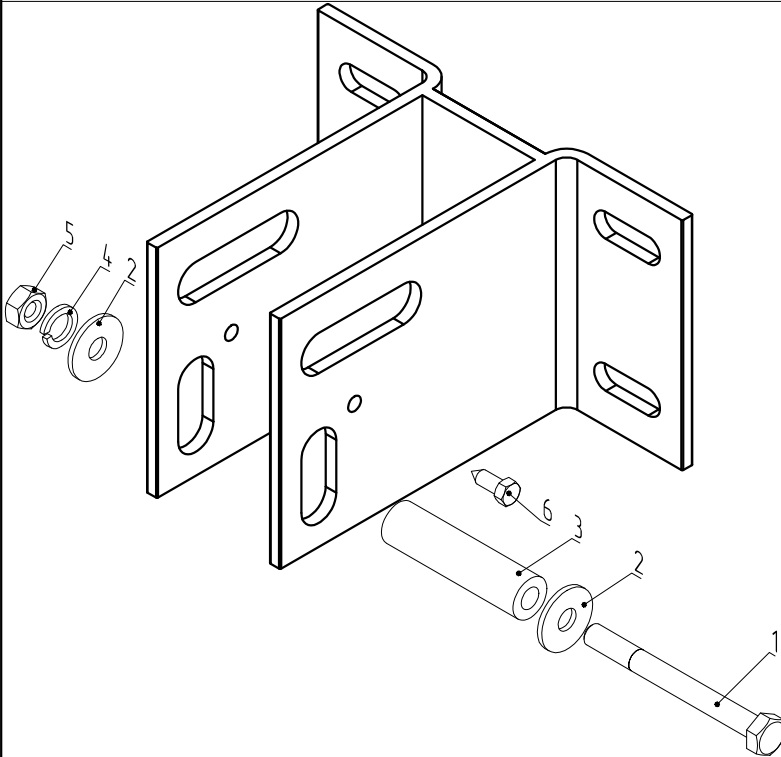
- 1 – Болт М8х80.56.019 ГОСТ 7805-89 2 шт.
- 2 – Шайба 8.01.019 ГОСТ 6958-78 4 шт.
- 3 – МП-5051 L=62 мм. Трубка 2 шт.
- 4 – Шайба 8.65Г.019 ГОСТ 6402-80 2 шт.
- 5 – Гайка М8.6.019 ГОСТ 5915-89 2 шт.
- 6 – Винт ВС 5,5х19 DIN7976 А2 1 шт.

НОМЕНКЛАТУРА КОМПЛЕКТУЮЩИХ. НАВЕСНЫЕ МОНТАЖНЫЕ КРОНШТЕЙНЫ

Наименование/артикул для заказа

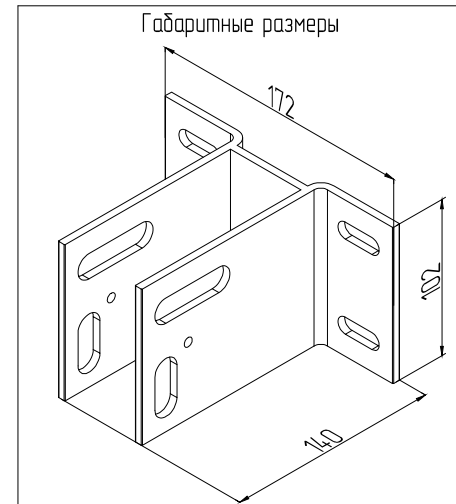
УМП-140/ 710069

Монтажный кронштейн. Применяется для подвижного крепления стойки к плите перекрытия при навесном остеклении. Материал: сталь



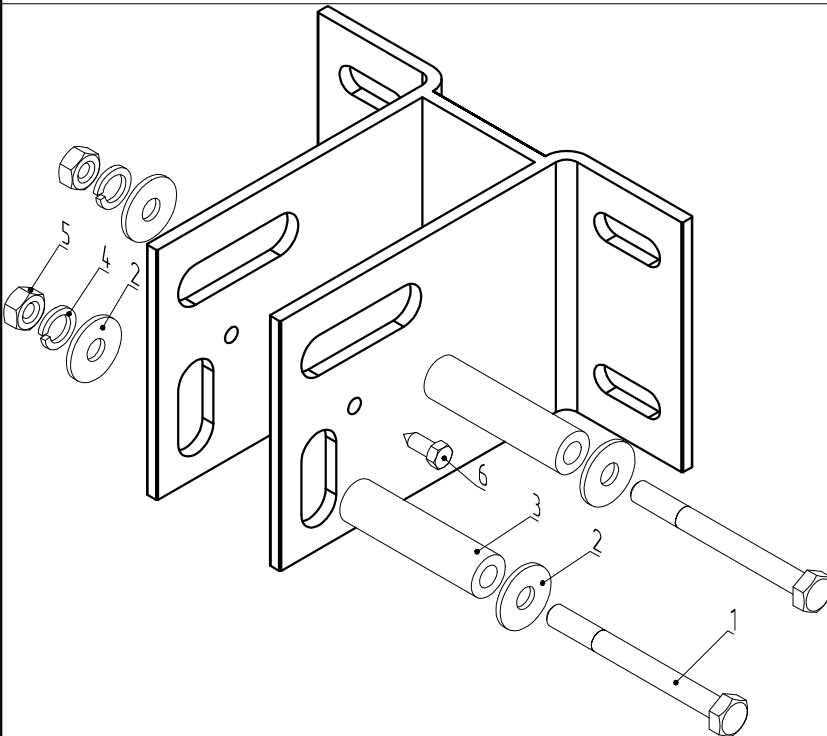
Поставляется в комплекте с:

- 1 – Болт М8х80.56.019 ГОСТ 7805–89 1 шт.
- 2 – Шайба 8.01.019 ГОСТ 6958–78 2 шт.
- 3 – МП-5051 L=62 мм. Трубка 1 шт.
- 4 – Шайба 8.65Г.019 ГОСТ 6402–80 1 шт.
- 5 – Гайка М8.6.019 ГОСТ 5915–89 1 шт.
- 6 – Винт ВС 5,5х19 DIN7976 А2 1 шт.



УМП-140-01/ 710070

Монтажный кронштейн. Применяется для неподвижного крепления стойки к плите перекрытия при навесном остеклении. Материал: сталь



Поставляется в комплекте с:

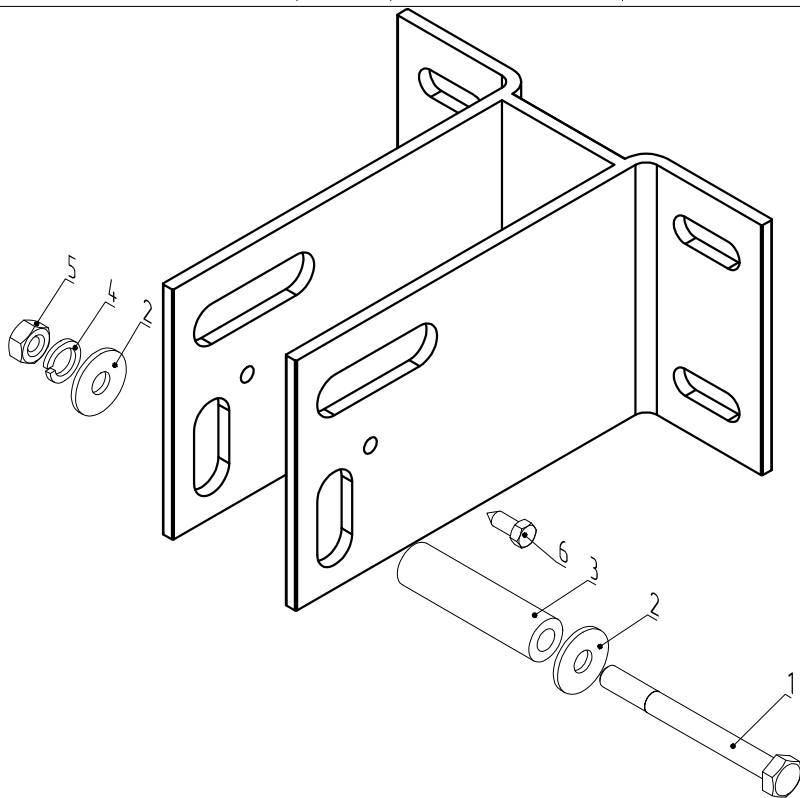
- 1 – Болт М8х80.56.019 ГОСТ 7805–89 2 шт.
- 2 – Шайба 8.01.019 ГОСТ 6958–78 4 шт.
- 3 – МП-5051 L=62 мм. Трубка 2 шт.
- 4 – Шайба 8.65Г.019 ГОСТ 6402–80 2 шт.
- 5 – Гайка М8.6.019 ГОСТ 5915–89 2 шт.
- 6 – Винт ВС 5,5х19 DIN 7976 А2 1 шт.

НОМЕНКЛАТУРА КОМПЛЕКТУЮЩИХ. НАВЕСНЫЕ МОНТАЖНЫЕ КРОНШТЕЙНЫ

Наименование/артикул для заказа

УМП-170/ 710076

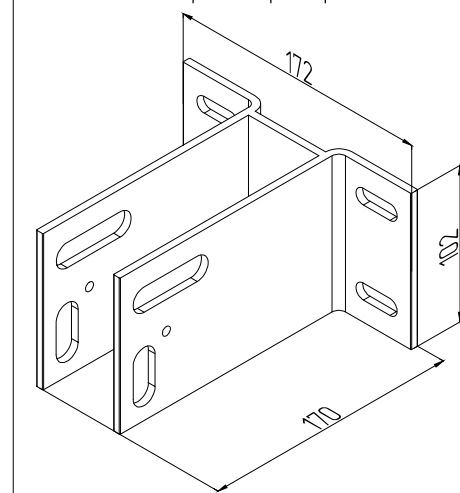
Монтажный кронштейн. Применяется для подвижного крепления стойки к плите перекрытия при навесном остеклении. Материал: сталь



Поставляется в комплекте с:

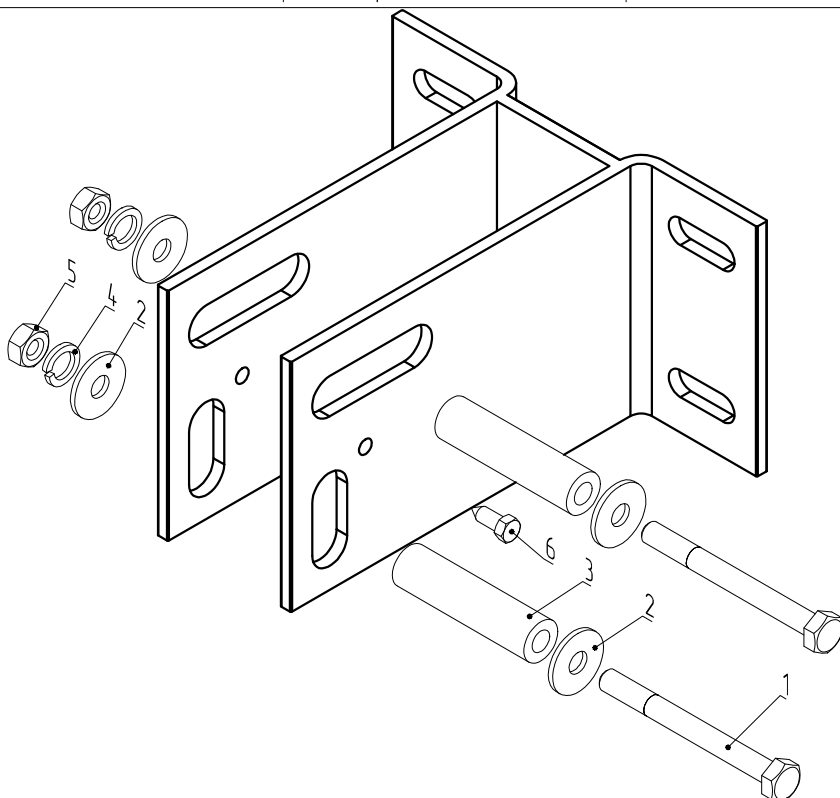
- 1 – Болт М8х80.56.019 ГОСТ 7805-89 1 шт.
- 2 – Шайба 8.01.019 ГОСТ 6958-78 2 шт.
- 3 – МП-5051 L=62 мм. Трубка 1 шт.
- 4 – Шайба 8.65Г.019 ГОСТ 6402-80 1 шт.
- 5 – Гайка М8.6.019 ГОСТ 5915-89 1 шт.
- 6 – Винт ВС 5,5х19 DIN7976 А2 1 шт.

Габаритные размеры



УМП-170-01/ 710077

Монтажный кронштейн. Применяется для неподвижного крепления стойки к плите перекрытия при навесном остеклении. Материал: сталь



Поставляется в комплекте с:

- 1 – Болт М8х80.56.019 ГОСТ 7805-89 2 шт.
- 2 – Шайба 8.01.019 ГОСТ 6958-78 4 шт.
- 3 – МП-5051 L=62 мм. Трубка 2 шт.
- 4 – Шайба 8.65Г.019 ГОСТ 6402-80 2 шт.
- 5 – Гайка М8.6.019 ГОСТ 5915-89 2 шт.
- 6 – Винт ВС 5,5х19 DIN 7976 А2 1 шт.

НОМЕНКЛАТУРА КОМПЛЕКТУЮЩИХ. НАВЕСНЫЕ МОНТАЖНЫЕ КРОНШТЕЙНЫ НАПОЛЬНЫЕ

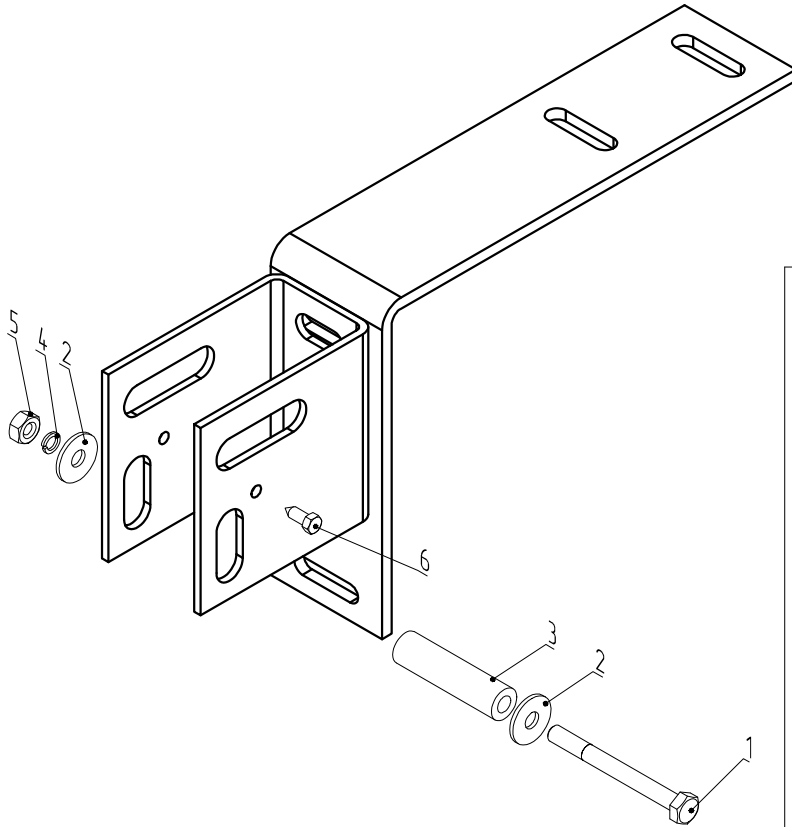
Наименование/артикул для заказа

УНМП-110/ проект

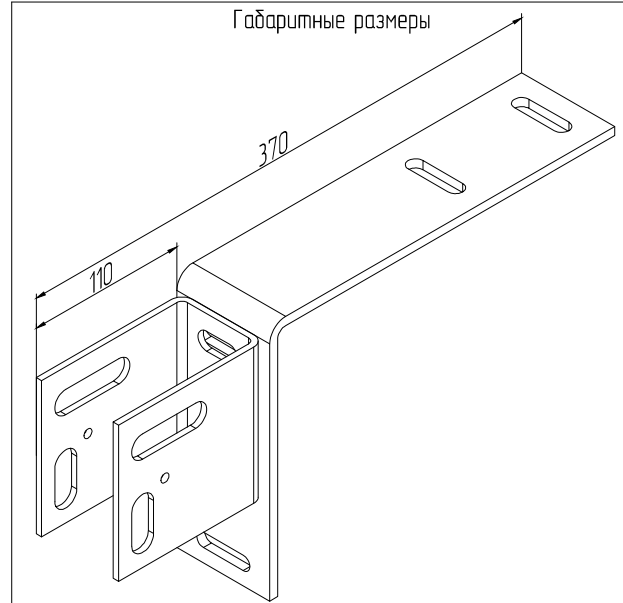
Монтажный кронштейн. Применяется для подвижного крепления стойки к плите перекрытия при навесном остеклении. Материал: сталь

Поставляется в комплекте с:

- 1 – Болт М8х80.56.019 ГОСТ 7805-89 1 шт.
- 2 – Шайба 8.01.019 ГОСТ 6958-78 2 шт.
- 3 – МП-5051 L=62 мм. Трубка 1 шт.
- 4 – Шайба 8.65Г.019 ГОСТ 6402-80 1 шт.
- 5 – Гайка М8.6.019 ГОСТ 5915-89 1 шт.
- 6 – Винт ВС 5,5х19 DIN 7976 A2 1 шт.



Габаритные размеры

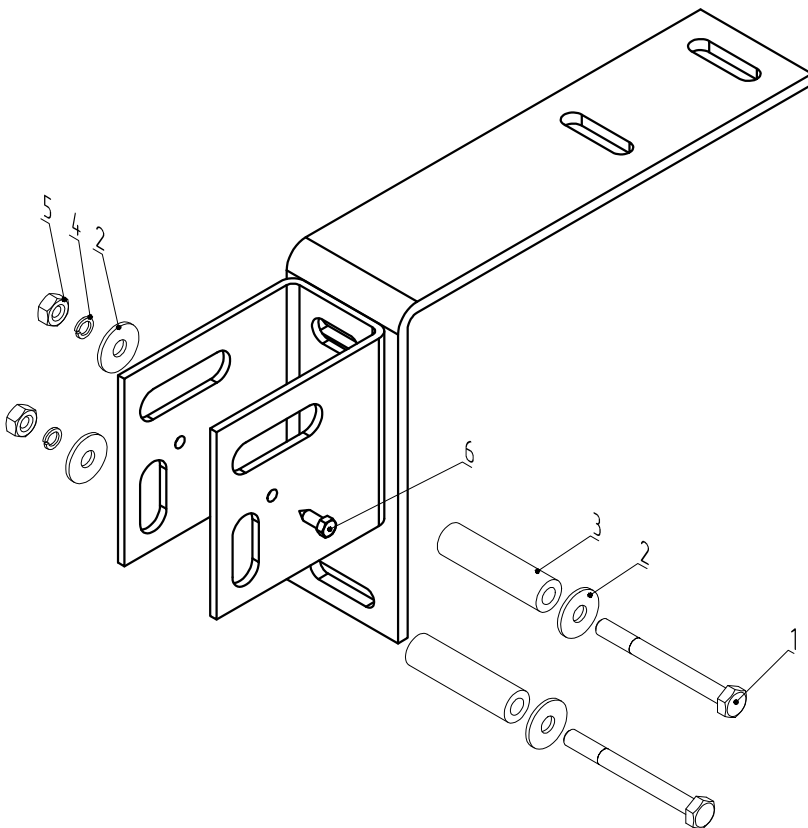


УНМП-110-01/ проект

Монтажный кронштейн. Применяется для неподвижного крепления стойки к плите перекрытия при навесном остеклении. Материал: сталь

Поставляется в комплекте с:

- 1 – Болт М8х80.56.019 ГОСТ 7805-89 2 шт.
- 2 – Шайба 8.01.019 ГОСТ 6958-78 4 шт.
- 3 – МП-5051 L=62 мм. Трубка 2 шт.
- 4 – Шайба 8.65Г.019 ГОСТ 6402-80 2 шт.
- 5 – Гайка М8.6.019 ГОСТ 5915-89 2 шт.
- 6 – Винт ВС 5,5х19 DIN 7976 A2 1 шт.



НОМЕНКЛАТУРА КОМПЛЕКТУЮЩИХ. НАВЕСНЫЕ МОНТАЖНЫЕ КРОНШТЕЙНЫ НАПОЛЬНЫЕ

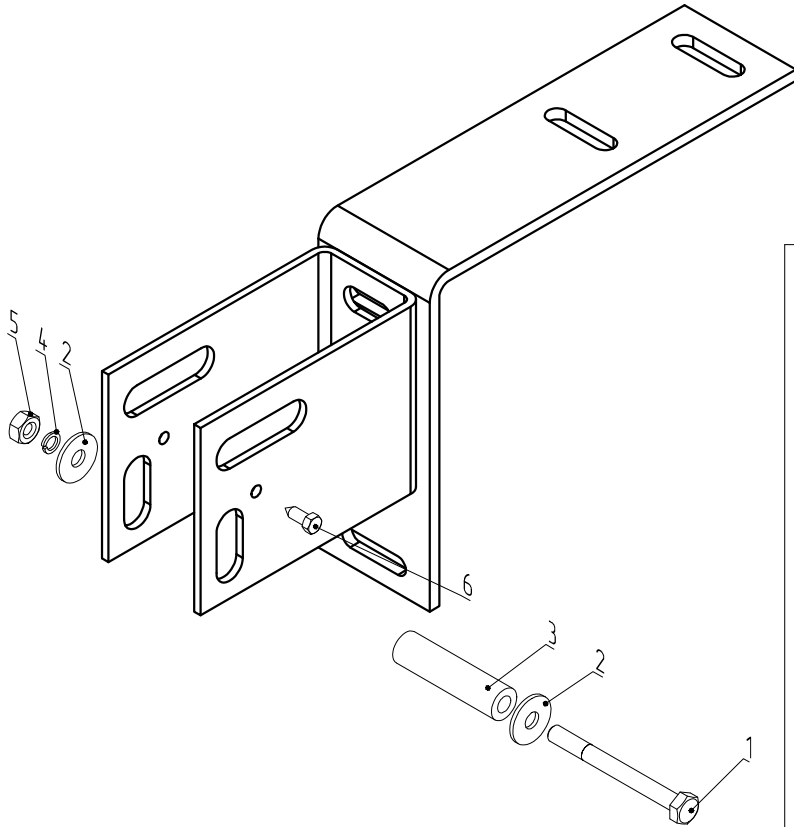
Наименование/артикул для заказа

УНМП-140/ проект

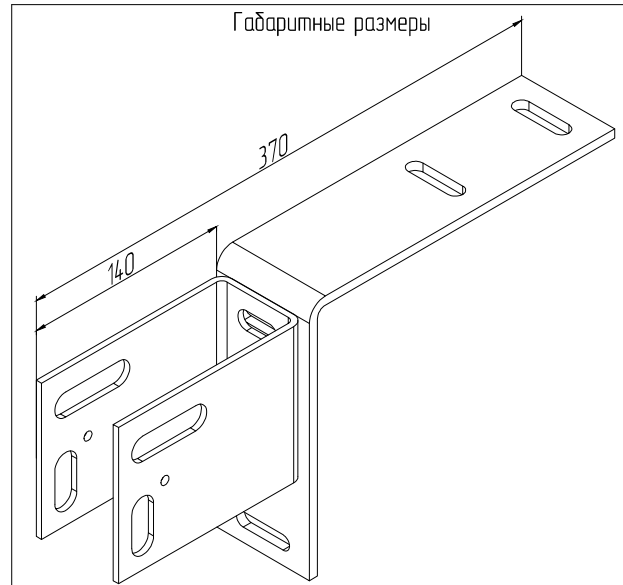
Монтажный кронштейн. Применяется для подвижного крепления стойки к плите перекрытия при навесном остеклении. Материал: сталь

Поставляется в комплекте с:

- 1 – Болт М8х80.56.019 ГОСТ 7805-89 1 шт.
- 2 – Шайба 8.01.019 ГОСТ 6958-78 2 шт.
- 3 – МП-5051 L=62 мм. Трубка 1 шт.
- 4 – Шайба 8.65Г.019 ГОСТ 6402-80 1 шт.
- 5 – Гайка М8.6.019 ГОСТ 5915-89 1 шт.
- 6 – Винт ВС 5,5х19 DIN 7976 A2 1 шт.



Габаритные размеры

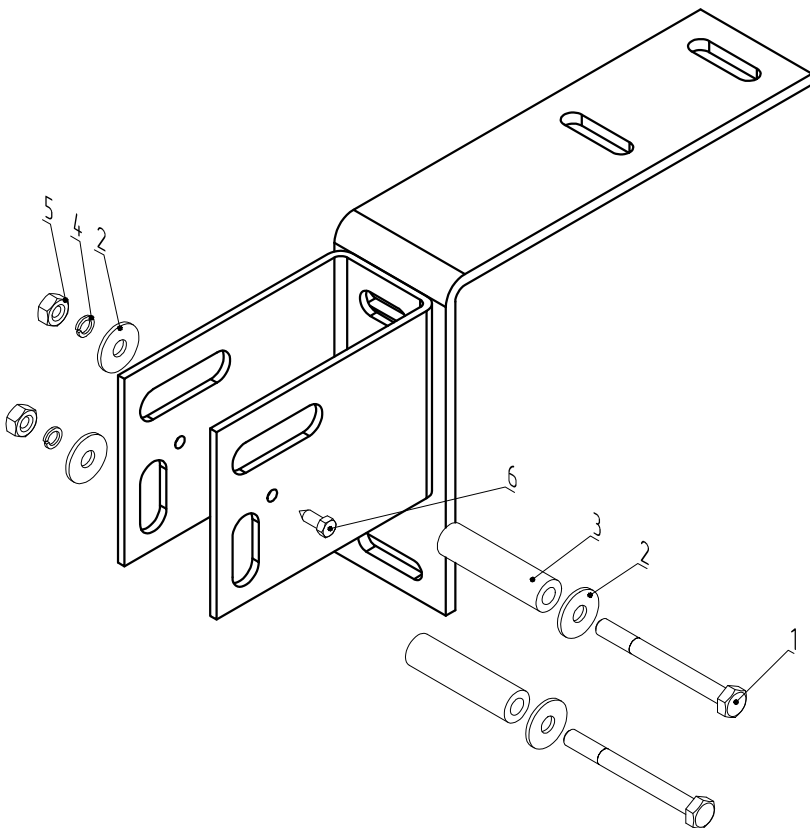


УНМП-140-01/ проект

Монтажный кронштейн. Применяется для неподвижного крепления стойки к плите перекрытия при навесном остеклении. Материал: сталь

Поставляется в комплекте с:

- 1 – Болт М8х80.56.019 ГОСТ 7805-89 2 шт.
- 2 – Шайба 8.01.019 ГОСТ 6958-78 4 шт.
- 3 – МП-5051 L=62 мм. Трубка 2 шт.
- 4 – Шайба 8.65Г.019 ГОСТ 6402-80 2 шт.
- 5 – Гайка М8.6.019 ГОСТ 5915-89 2 шт.
- 6 – Винт ВС 5,5х19 DIN 7976 A2 1 шт.



НОМЕНКЛАТУРА КОМПЛЕКТУЮЩИХ. НАВЕСНЫЕ МОНТАЖНЫЕ КРОНШТЕЙНЫ НАПОЛЬНЫЕ

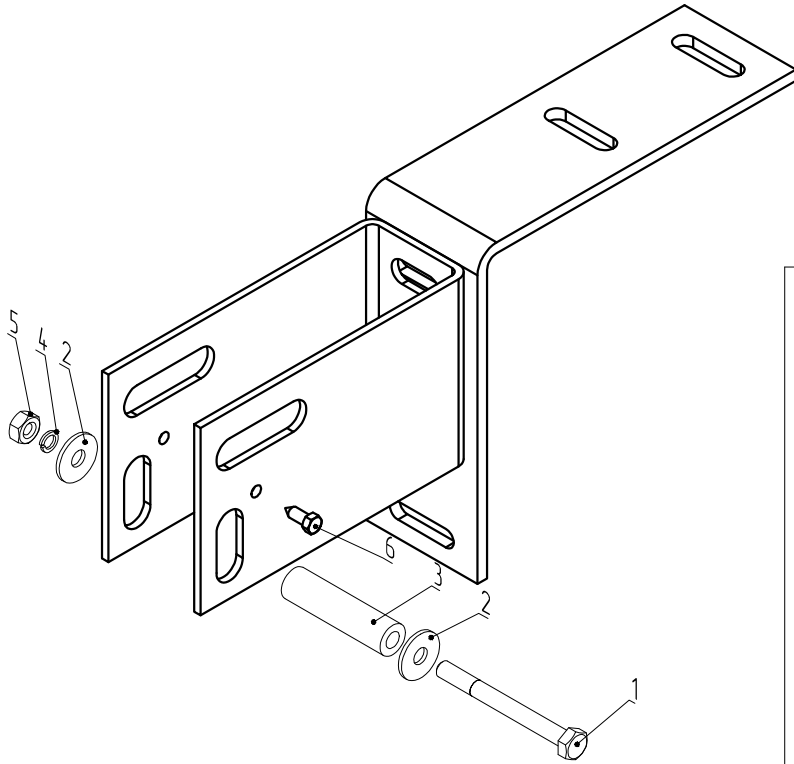
Наименование/артикул для заказа

УНМП-170/ проект

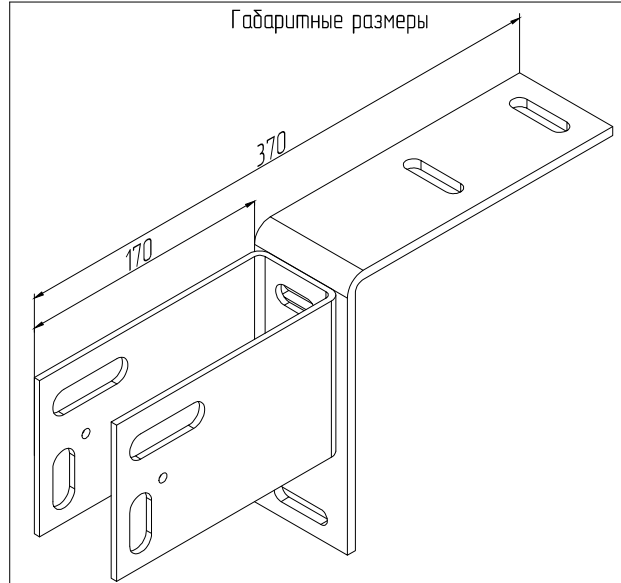
Монтажный кронштейн. Применяется для подвижного крепления стойки к плите перекрытия при навесном остеклении. Материал: сталь

Поставляется в комплекте с:

- 1 – Болт М8х80.56.019 ГОСТ 7805-89 1 шт.
- 2 – Шайба 8.01.019 ГОСТ 6958-78 2 шт.
- 3 – МП-5051 L=62 мм. Трубка 1 шт.
- 4 – Шайба 8.65Г.019 ГОСТ 6402-80 1 шт.
- 5 – Гайка М8.6.019 ГОСТ 5915-89 1 шт.
- 6 – Винт ВС 5,5х19 DIN 7976 A2 1 шт.



Габаритные размеры

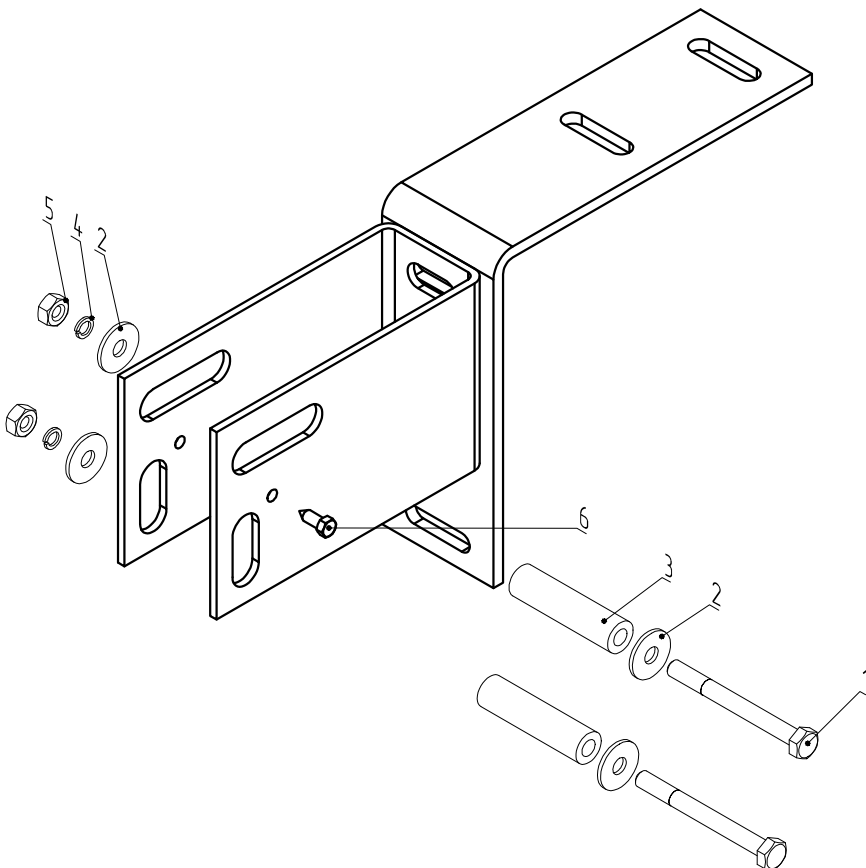


УНМП-170-01/ проект

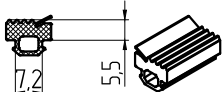
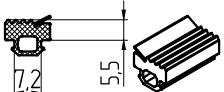
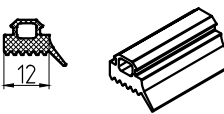
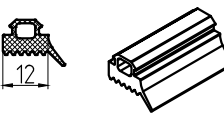
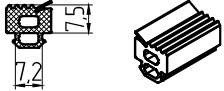
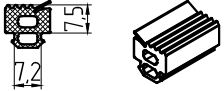
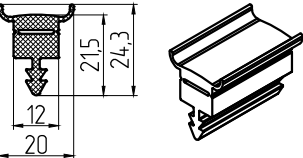
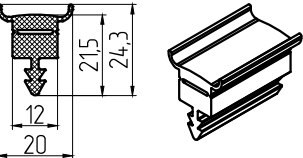
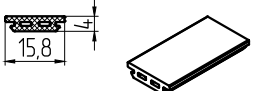
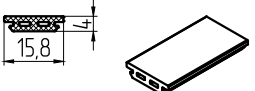
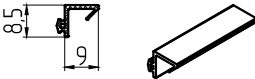
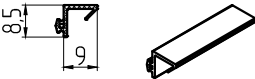
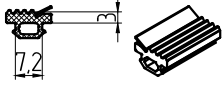
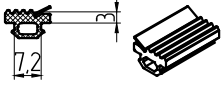
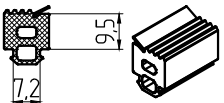
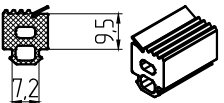
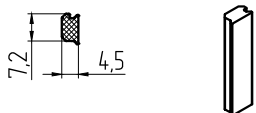
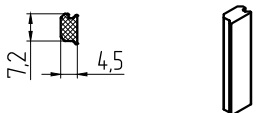
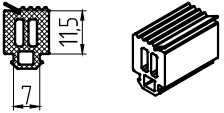
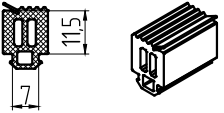
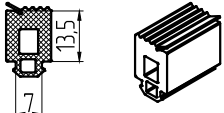
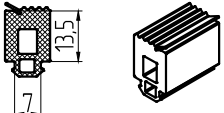
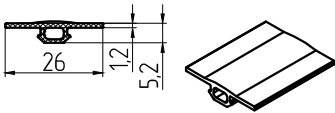
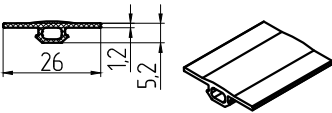
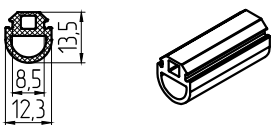
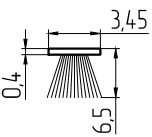
Монтажный кронштейн. Применяется для неподвижного крепления стойки к плите перекрытия при навесном остеклении. Материал: сталь

Поставляется в комплекте с:

- 1 – Болт М8х80.56.019 ГОСТ 7805-89 2 шт.
- 2 – Шайба 8.01.019 ГОСТ 6958-78 4 шт.
- 3 – МП-5051 L=62 мм. Трубка 2 шт.
- 4 – Шайба 8.65Г.019 ГОСТ 6402-80 2 шт.
- 5 – Гайка М8.6.019 ГОСТ 5915-89 2 шт.
- 6 – Винт ВС 5,5х19 DIN 7976 A2 1 шт.



НОМЕНКЛАТУРА КОМПЛЕКТУЮЩИХ. УПЛОТНИТЕЛИ РЕЗИНОВЫЕ.

Наименование/артикул для заказа	Наименование/артикул для заказа	Наименование/артикул для заказа	Наименование/артикул для заказа
МПУ "Т"-001ММ/ 710098 Уплотнитель внутренний для уплотнения заполнения. Материал: ТЭП 	МПУ"Е"-001/ 750617 Уплотнитель внутренний для уплотнения заполнения. Материал: EPDM 	МПУ "Т"-007ММ/ 710099 Уплотнитель наружный для уплотнения заполнения по стойке и по ригелю. Материал: ТЭП 	МПУ"Е"-007/ 750618 Уплотнитель наружный для уплотнения заполнения по стойке и по ригелю. Материал: EPDM 
МПУ "Т"-301/ 710109 Уплотнитель внутренний для уплотнения заполнения. Материал: ТЭП 	МПУ"Е"-301/ 750621 Уплотнитель внутренний для уплотнения заполнения. Материал: EPDM 	МПУ "Т"-305/ 710110 Уплотнитель для организации структурного шва при организации структурного остекления. Материал: ТЭП 	МПУ"Е"-305/ 750622 Уплотнитель для организации структурного шва при организации структурного остекления. Материал: EPDM 
МПУ "Т"-308/ 710117 Уплотнитель-крышка. Применяется при организации имитации структурного остекления (аналог МП-50309). Материал: ТЭП 	МПУ"Е"-308/ 750623 Уплотнитель-крышка. Применяется при организации имитации структурного остекления (аналог МП-50309). Материал: EPDM 	МПУ "Т"-309/ 710118 Уплотнитель наружный для уплотнения заполнения при организации имитации структурного остекления. Материал: ТЭП 	МПУ"Е"-309/ 750624 Уплотнитель наружный для уплотнения заполнения при организации имитации структурного остекления. Материал: EPDM 
МПУ "Т"-6001/ 710100 Уплотнитель внутренний для уплотнения заполнения. Материал: ТЭП 	МПУ"Е"-6001/ 750619 Уплотнитель внутренний для уплотнения заполнения. Материал: EPDM 	МПУ "Т"-6002/ 710101 Уплотнитель внутренний для уплотнения заполнения. Материал: ТЭП 	МПУ"Е"-6002/ 750620 Уплотнитель внутренний для уплотнения заполнения. Материал: EPDM 
МПУ "Т"-6005/ 710162 Уплотнитель применяется при креплении ригеля к стойке внахлест. Материал: ТЭП 	МПУ"Е"-6005/ 750609 Уплотнитель применяется при креплении ригеля к стойке внахлест. Материал: EPDM 	МПУ "Т"-6008/ 710194 Уплотнитель внутренний для уплотнения заполнения. Материал: ТЭП 	МПУ"Е"-6008/ 750626 Уплотнитель внутренний для уплотнения заполнения. Материал: EPDM 
МПУ "Т"-6009/ 710195 Уплотнитель внутренний для уплотнения заполнения. Материал: ТЭП 	МПУ"Е"-6009/ 750627 Уплотнитель внутренний для уплотнения заполнения. Материал: EPDM 	МПУ "Т"-60503/ 710119 Уплотнитель для организации структурного шва при организации структурного остекления. Материал: ТЭП 	МПУ"Е"-60503/ 750625 Уплотнитель для организации структурного шва при организации структурного остекления. Материал: EPDM 
МПУ-6010/ проект Уплотнитель наружный для уплотнения заполнения при организации наружных углов. Материал: EPDM 	SP-7x6,5-4P BK/ проект Щеточный уплотнитель 		

НОМЕНКЛАТУРА КОМПЛЕКТУЮЩИХ. ПРОФИЛИ ТЕРМОВСТАВОК.

Наименование/ артикул для заказа	Наименование/ артикул для заказа	Наименование/ артикул для заказа	Наименование/ артикул для заказа
МПУ-010-03/ 710041 Термовставка. Материал: ПВХ	МПУ-010-04/ 710042 Термовставка. Материал: ПВХ	МПУ-035/ 710021 Термовставка. Материал: ПВХ	МПУ-310/ 750645 Термовставка. Материал: вспененный элемент

НОМЕНКЛАТУРА КОМПЛЕКТУЮЩИХ. ПРОФИЛИ ВСТАВОК ДИСТАНЦИОННЫХ.

Наименование/артикул для заказа	Наименование/артикул для заказа	Наименование/артикул для заказа
МПУ-032-07/710019 Вставка дистанционная 7 мм. Материал: ПВХ	МПУ-032-14/710017 Вставка дистанционная 14 мм. Материал: ПВХ	МПУ-032-18/710018 Вставка дистанционная 18 мм. Материал: ПВХ
МПУ-032-26/710020 Вставка дистанционная 26 мм. Материал: ПВХ	МПУ-032-33/710022 Вставка дистанционная 33 мм. Материал: ПВХ	МПУ-032-41/710023 Вставка дистанционная 41 мм. Материал: ПВХ

НОМЕНКЛАТУРА КОМПЛЕКТУЮЩИХ. КОМПЛЕКТУЮЩИЕ ДЛЯ ВЛАГООТВОДА




















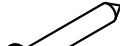
Наименование/артикул для заказа	Наименование/артикул для заказа
МПУ-031/ 710026 Дренажная вставка для отвода влаги со стойки на стойку. Материал: полиэтилен	МПУ-101/ 710016 Лоток для отвода конденсата со стойки на улицу при толщине заполнения до 24 мм. Устанавливается в низ конструкции. Материал: полипропилен морозостойкий

Наименование/артикул для заказа	Наименование/артикул для заказа	Наименование/артикул для заказа
МПУ-116/ 710028 Капельник. Применяется для отвода влаги со стойки за плоскость прижимной планки. Материал: полиэтилен	МПУ-116М/ проект Капельник. Применяется для отвода влаги со стойки за плоскость прижимной планки. Материал: резина на основе EPDM	МПУ-5014/ проект Заглушка для ригельной крышки. Устанавливается на концах ригельной крышки МПУ-5014М при Т-образном соединении ригеля со стойкой при толщине заполнения от 6 до 40 мм. Материал: термопластичный пластикат

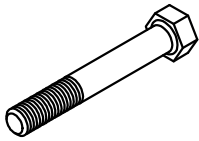
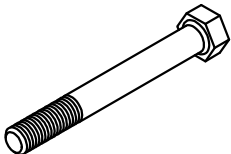
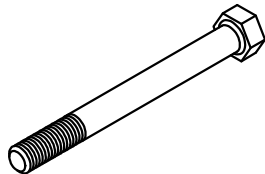



НОМЕНКЛАТУРА КОМПЛЕКТУЮЩИХ. ПЛАСТИНЫ ПОД ЗАПОЛНЕНИЕ.

Наименование/артикул для заказа	Наименование/артикул для заказа	Наименование/артикул для заказа	Наименование/артикул для заказа	
<p>МПУ-012/ 710122</p> <p>Пластина под заполнение 20,22,24,26 мм. Материал: ПВХ</p>	<p>МПУ-012-01/ 710123</p> <p>Пластина под заполнение 20,22,24,26 мм. Материал: ПВХ</p>	<p>МПУ-012-02/ 710124</p> <p>Пластина под заполнение 20,22,24,26 мм. Материал: ПВХ</p>	<p>МПУ-012-03/ 710125</p> <p>Пластина под заполнение 20,22,24,26 мм. Материал: ПВХ</p>	
<p>МПУ-013/ 710126</p> <p>Пластина под заполнение 28,30,32,34 мм. Материал: ПВХ</p>	<p>МПУ-013-01/ 710127</p> <p>Пластина под заполнение 28,30,32,34 мм. Материал: ПВХ</p>	<p>МПУ-013-02/ 710128</p> <p>Пластина под заполнение 28,30,32,34 мм. Материал: ПВХ</p>	<p>МПУ-013-03/ 710129</p> <p>Пластина под заполнение 28,30,32,34 мм. Материал: ПВХ</p>	
<p>МПУ-011/ 710015</p> <p>Подкладка под заполнение 4 мм. Материал: полиэтилен</p>	<p>МПУ-026-04/ 710002</p> <p>Пластина под заполнение 4 мм. Материал: ПВХ</p>	<p>МПУ-014/ 710003</p> <p>Пластина под заполнение 4,6,8 мм. Материал: ПВХ</p>	<p>МПУ-014-01/ 710004</p> <p>Пластина под заполнение 4,6,8 мм. Материал: ПВХ</p>	<p>МПУ-014-04/ 710005</p> <p>Пластина под заполнение 4,6,8 мм. Материал: ПВХ</p>
<p>Наименование/артикул для заказа</p> <p>Пластина 100x42x1/ 700487</p> <p>Пластина под заполнение 36,38,40 мм. Материал: полистирол</p>		<p>Наименование/артикул для заказа</p> <p>Пластина 100x42x2/ 700434</p> <p>Пластина под заполнение 36,38,40 мм. Материал: полистирол</p>		
<p>Пластина 100x47x1/проект</p> <p>Пластина под заполнение 42,44 мм. Материал: полистирол</p>		<p>Пластина 100x47x2/ проект</p> <p>Пластина под заполнение 42,44 мм. Материал: полистирол</p>		
<p>Пластина 100x50x1</p> <p>Пластина под заполнение 46,48,50 мм. Материал: полистирол</p>		<p>Пластина 100x50x2/ 700435</p> <p>Пластина под заполнение 46,48,50 мм. Материал: полистирол</p>		

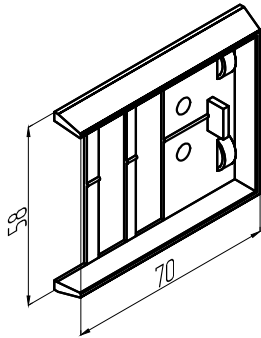
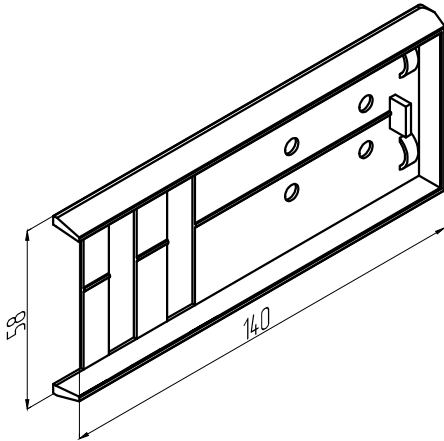
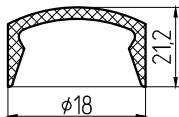
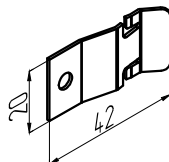



НОМЕНКЛАТУРА КОМПЛЕКТУЮЩИХ КРЕПЕЖНЫХ ИЗДЕЛИЙ

Наименование/артикул для заказа	Наименование/артикул для заказа	Наименование/артикул для заказа	Наименование/артикул для заказа
BC 5,5x19 DIN 7976 A2/ 750640	BC 5,5x25 DIN 7976 A2/ 700438	BC 5,5x32 DIN 7976 A2/ 750058	BC 5,5x38 DIN 7976 A2/ 700603
Винт самонарезающий с шестигранной головкой для крепления к стойке/ригелю прижимной планки МП-5005М при толщине заполнения 4,6,8 мм и для крепления стоек к закладным. Материал: нерж. сталь	Винт самонарезающий с шестигранной головкой для крепления к стойке/ригелю прижимной планки МП-5005М при толщине заполнения 10,12 мм и для крепления прижима МП-5045 к стойке при наружном узле поворота 120°. Материал: нерж. сталь	Винт самонарезающий с шестигранной головкой для крепления к стойке/ригелю прижимной планки МП-5005М при толщине заполнения 20,22 мм и для крепления прижима МПСК-6041 к стойке при внутреннем узле поворота 90°-160°. Материал: нерж. сталь	Винт самонарезающий с шестигранной головкой для крепления к стойке/ригелю прижимной планки МП-5005М при толщине заполнения 24,26,28 мм. Материал: нерж. сталь
			
BC 5,5x45 DIN 7976 A2/ 700604	BC 5,5x50 DIN 7976 A2/ 700441	BC 5,5x55 DIN 7976 A2/ 700442	BC 5,5x60 DIN 7976 A2/ 700443
Винт самонарезающий с шестигранной головкой для крепления к стойке/ригелю прижимной планки МП-5005М при толщине заполнения 30,32,34 мм. Материал: нерж. сталь	Винт самонарезающий с шестигранной головкой для крепления к стойке/ригелю прижимной планки МП-5005М при толщине заполнения 36,38 мм и для крепления прижима МПСК-6041 к стойке при внутреннем узле поворота 90°-160°. Материал: нерж. сталь	Винт самонарезающий с шестигранной головкой для крепления к стойке/ригелю прижимной планки МП-5005М при толщине заполнения 40,42,44 мм. Материал: нерж. сталь	Винт самонарезающий с шестигранной головкой для крепления к стойке/ригелю прижимной планки МП-5005М при толщине заполнения 46,48,50 мм. Материал: нерж. сталь
			
Наименование/артикул для заказа	Наименование/артикул для заказа	Наименование/артикул для заказа	Наименование/артикул для заказа
BC 5,5x70 DIN 7976 A2/ проект	BC 5,5x80 DIN 7976 A2/ проект	BC 5,5x90 DIN 7976 A2/ проект	BC 5,5x90 DIN 7976 A2/ проект
Винт самонарезающий с шестигранной головкой для крепления прижима МП-5045 к стойке при наружном узле 90°. Материал: нерж. сталь	Винт самонарезающий с шестигранной головкой для крепления прижима МПСК-6043 к стойке при наружном узле 90°. Материал: нерж. сталь	Винт самонарезающий с шестигранной головкой для крепления прижима МП-5045 к стойке при наружном узле 90°. Материал: нерж. сталь	Винт самонарезающий с шестигранной головкой для крепления прижима МП-5045 к стойке при наружном узле 90°. Материал: нерж. сталь
			
Наименование/артикул для заказа	Наименование/артикул для заказа	Наименование/артикул для заказа	Наименование/артикул для заказа
BC 4,2x13 DIN 7981/ 700444	BC 4,2x19 DIN 7981/ 700445	BC 4,2x32 DIN 7981/ 700446	BC 4,2x50 DIN 7981/ проект
Винт самонарезающий с полукруглой головкой с крестообразным шлицем для крепления закладных из профиля МП-5004 и МП-50303 к стойкам. Материал: сталь	Винт самонарезающий с полукруглой головкой с крестообразным шлицем для крепления уголков, нащельников, влагоотводников и для крепления встраиваемых конструкций. Материал: сталь	Винт самонарезающий с полукруглой головкой с крестообразным шлицем для крепления встраиваемых конструкций. Материал: сталь	Винт самонарезающий с полукруглой головкой с крестообразным шлицем для крепления нащельников в структурном остеклении. Материал: сталь
			
BC 4,2x19 DIN 7982/ 700447	BC 5,5x19 DIN 7982 A2/ 700448	BC 5,5x30 DIN 7982 A2/ проект	BC 5,5x38 DIN 7982 A2/ 700449
Винт самонарезающий с потайной головкой с крестообразным шлицем для крепления адаптера МП-50359М к стойке, для крепления ригеля к стойке и для крепления пластин МПС к закладным. Материал: сталь	Винт самонарезающий с потайной головкой с крестообразным шлицем для крепления прижимов МП-50345, МП-50345-01 к стойкам и ригелям в структурном остеклении. Материал: нерж. сталь	Винт самонарезающий с полукруглой головкой с крестообразным шлицем для крепления прижима МП-50308 к стойкам и ригелям в имитации структурного остекления. Материал: нерж. сталь	Винт самонарезающий с полукруглой головкой с крестообразным шлицем для крепления прижима МП-50308 к стойкам и ригелям в имитации структурного остекления. Материал: нерж. сталь
			

НОМЕНКЛАТУРА КОМПЛЕКТУЮЩИХ. КРЕПЕЖНЫЕ ИЗДЕЛИЯ

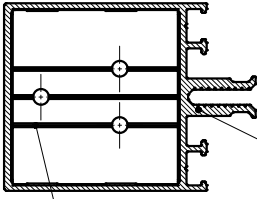
Наименование/артикул для заказа	Наименование/артикул для заказа	Наименование/артикул для заказа
Болт М8х75.56.019 ГОСТ 7805-89/ 204002	Болт М8х80.56.019 ГОСТ 7805-89/ 204040	Болт М8х90.56.019 ГОСТ 7805-89/ 700450
Болт для крепления стойки к монтажной пластине УМП-07, УМП-07-01 при навесном остеклении. Материал: нерж. сталь	Болт для крепления стойки к алюм. монтажному кронштейну УМП-10А, УМП-10-01А при навесном остеклении. Материал: нерж. сталь	Болт для крепления стойки к стальному монтажному кронштейну при навесном остеклении. Материал: нерж. сталь
		
Гайка М8.6.019 ГОСТ 5915-70 МП/750637	Шайба 8.01.019 ГОСТ 6958-78 МП/750638	Шайба 8.65Г.019 ГОСТ 6402-70 МП/750639
Гайка. Применяется для крепления стойки к монтажной пластине и к монтажному кронштейну. Материал: нерж. сталь	Шайба. Применяется для крепления стойки к монтажной пластине и к монтажному кронштейну. Материал: нерж. сталь	Шайба пружинная. Применяется для крепления стойки к стальному монтажному кронштейну при навесном остеклении. Материал: нерж. сталь
		

НОМЕНКЛАТУРА КОМПЛЕКТУЮЩИХ. ПРОЧИЕ ИЗДЕЛИЯ

Наименование/артикул для заказа	Наименование/артикул для заказа	Наименование/артикул для заказа
МПУ-302/ 710032	МПУ-303/ 710033	
Уплотнитель стыка стойки и ригеля при креплении на салазке. Применяется при креплении внахлест. Материал: эластомер	Уплотнитель стыка стойки и ригеля при креплении на салазке. Применяется при креплении внахлест. Материал: эластомер	
		
МПУ-020/ 710008	МПУ-001/ 710039	
Декоративный колпачек. Материал: полистирол	Клипса для организации внутренних примыканий со скрытым креплением. Материал: нерж. сталь	
		
Наименование/артикул для заказа	Наименование/артикул для заказа	Наименование/артикул для заказа
ЛМ (л.) 45x1 мм/ 700437	ЛМ (л.) 60x1 мм/ 710040	ЛМ (л.) 250x1 мм/700436
Герметизирующая самоклеящаяся бутиловая лента. Применяется для гидро- и пароизоляции	Герметизирующая самоклеящаяся бутиловая лента. Применяется для гидро- и пароизоляции	Герметизирующая самоклеящаяся бутиловая лента. Применяется для гидро- и пароизоляции
		

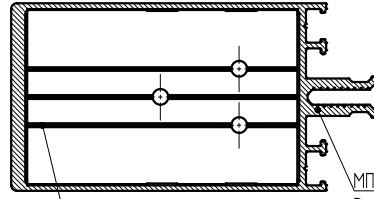
КАРТА ПРИМЕНЯЕМОСТИ ЗАКЛАДНЫХ.

Закладные для крепления горизонтальных и наклонных ригелей к стойке



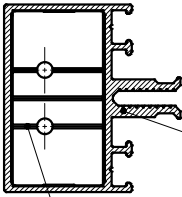
МП-5001
Ригель

МП-5004 L=44 мм\
МП-5004-01 L=44 мм.
Закладная для Т-образного крепления ригеля к стойке
МП-5011 L=44 мм\
МП-5011-01 L=44 мм.
Закладная для крепления наклонного ригеля к стойке



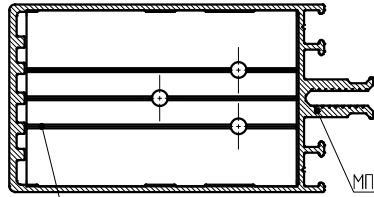
МП-5002
Ригель

МП-5004 L=72 мм\
МП-5004-01 L=72 мм.
Закладная для Т-образного крепления ригеля к стойке
МП-5011 L=72 мм\
МП-5011-01 L=72 мм.
Закладная для крепления наклонного ригеля к стойке



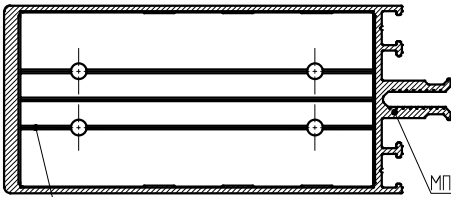
МП-5003
Ригель

МП-5004 L=24 мм\
МП-5004-01 L=24 мм.
Закладная для Т-образного крепления ригеля к стойке
МП-5011 L=24 мм\
МП-5011-01 L=24 мм.
Закладная для крепления наклонного ригеля к стойке



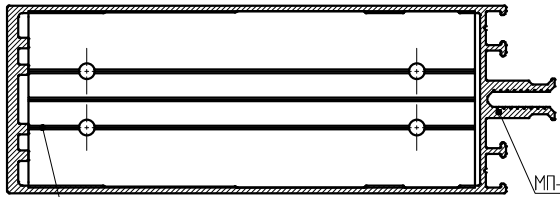
МП-5005
Ригель

МП-5004 L=72 мм\
МП-5004-01 L=72 мм.
Закладная для Т-образного крепления ригеля к стойке
МП-5011 L=72 мм\
МП-5011-01 L=72 мм.
Закладная для крепления наклонного ригеля к стойке



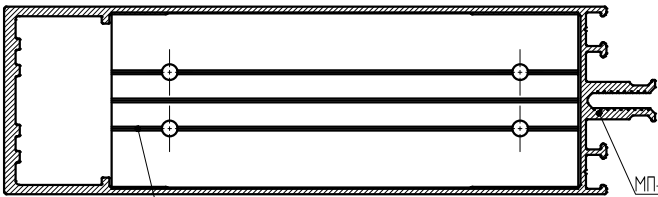
МП-5006
Ригель

МП-5004 L=94 мм\
МП-5004-01 L=94 мм.
Закладная для Т-образного крепления ригеля к стойке
МП-5011 L=94 мм\
МП-5011-01 L=94 мм.
Закладная для крепления наклонного ригеля к стойке



МП-5008
Ригель

МП-5004 L=119 мм\
МП-5004-01 L=119 мм.
Закладная для Т-образного крепления ригеля к стойке
МП-5011 L=119 мм\
МП-5011-01 L=119 мм.
Закладная для крепления наклонного ригеля к стойке

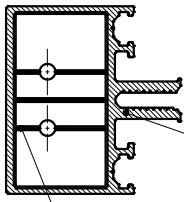


МП-5010
Ригель

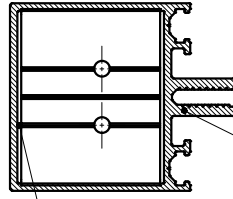
МП-5004 L=124 мм\
МП-5004-01 L=124 мм.
Закладная для Т-образного крепления ригеля к стойке
МП-5011 L=124 мм\
МП-5011-01 L=124 мм.
Закладная для крепления наклонного ригеля к стойке

КАРТА ПРИМЕНЯЕМОСТИ ЗАКЛАДНЫХ.

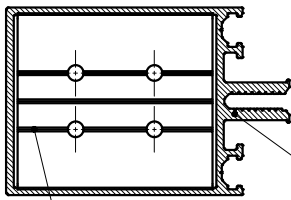
Закладные для крепления горизонтальных и наклонных ригелей к стойке

МП-50320.
Ригель

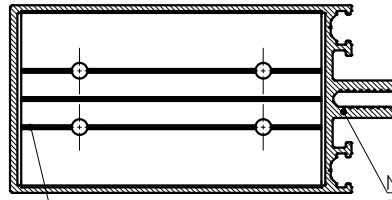
МП-5004 L=24 мм\
МП-5004-01 L=24 мм.
Закладная для Т-образного крепления ригеля к стойке
МП-5011 L=24 мм\
МП-5011-01 L=24 мм.
Закладная для крепления наклонного ригеля к стойке

МП-50321.
Ригель

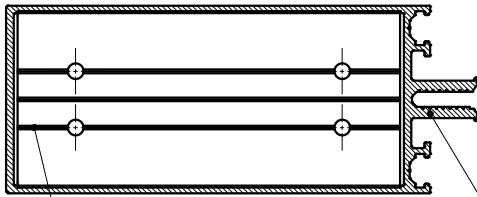
МП-5004 L=37 мм\
МП-5004-01 L=37 мм.
Закладная для Т-образного крепления ригеля к стойке
МП-5011 L=37 мм\
МП-5011-01 L=37 мм.
Закладная для крепления наклонного ригеля к стойке

МП-50322.
Ригель

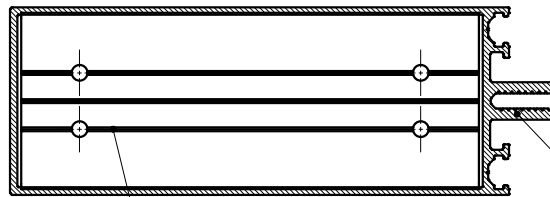
МП-5004 L=52 мм\
МП-5004-01 L=52 мм.
Закладная для Т-образного крепления ригеля к стойке
МП-5011 L=52 мм\
МП-5011-01 L=52 мм.
Закладная для крепления наклонного ригеля к стойке

МП-50323.
Ригель

МП-5004 L=80 мм\
МП-5004-01 L=80 мм.
Закладная для Т-образного крепления ригеля к стойке
МП-5011 L=80 мм\
МП-5011-01 L=80 мм.
Закладная для крепления наклонного ригеля к стойке

МП-50324.
Ригель

МП-5004 L=102 мм\
МП-5004-01 L=102 мм.
Закладная для Т-образного крепления ригеля к стойке
МП-5011 L=102 мм\
МП-5011-01 L=102 мм.
Закладная для крепления наклонного ригеля к стойке

МП-50325.
Ригель

МП-5004 L=122 мм\
МП-5004-01 L=122 мм.
Закладная для Т-образного крепления ригеля к стойке
МП-5011 L=122 мм\
МП-5011-01 L=122 мм.
Закладная для крепления наклонного ригеля к стойке

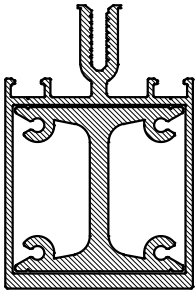
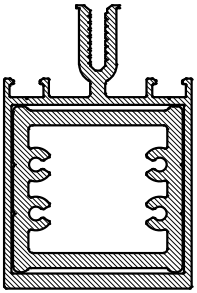
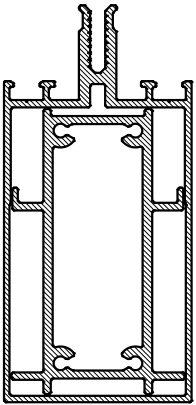
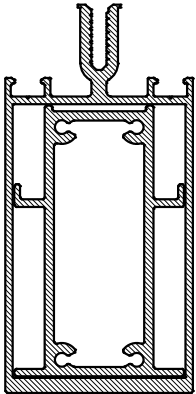
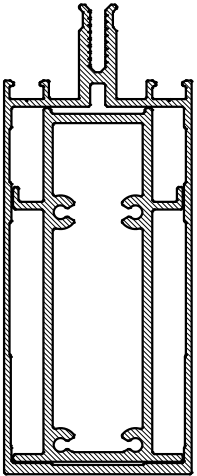
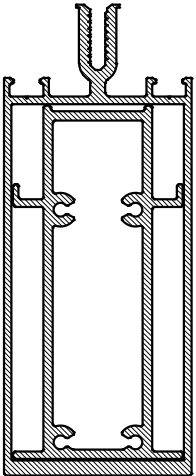
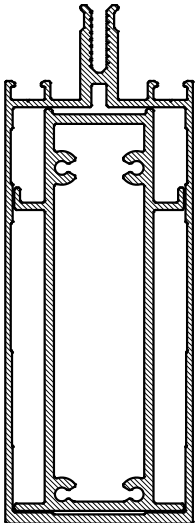
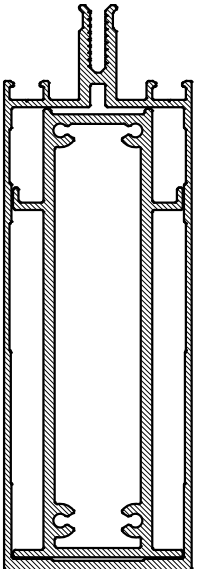
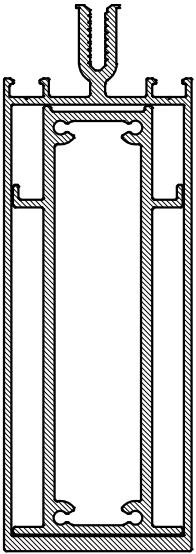
МП-50327.
Ригель

МП-5004 L=157 мм\
МП-5004-01 L=157 мм.
Закладная для Т-образного крепления ригеля к стойке
МП-5011 L=157 мм\
МП-5011-01 L=157 мм.
Закладная для крепления наклонного ригеля к стойке

КАРТА ПРИМЕНЯЕМОСТИ ЗАКЛАДНЫХ.
Закладные стоечные L=H_{стойки} мм для усиления стоек

Наименование профилей	$\frac{I_x, \text{см}^4}{W_x, \text{см}^3}$	$\frac{I_y, \text{см}^4}{W_y, \text{см}^3}$	Наименование профилей	$\frac{I_x, \text{см}^4}{W_x, \text{см}^3}$	$\frac{I_y, \text{см}^4}{W_y, \text{см}^3}$	Наименование профилей	$\frac{I_x, \text{см}^4}{W_x, \text{см}^3}$	$\frac{I_y, \text{см}^4}{W_y, \text{см}^3}$
Стойка - МП-5001 Закладная - МП-5013	$\frac{43,03}{11,09}$	$\frac{22,41}{8,97}$	Стойка - МП-5001 Закладная - МП-5013-01	$\frac{42,05}{10,72}$	$\frac{36,20}{14,48}$	Стойка - МП-5002 Закладная - МП-5013Н	$\frac{120,92}{21,85}$	$\frac{33,41}{13,35}$
Наименование профилей	$\frac{I_x, \text{см}^4}{W_x, \text{см}^3}$	$\frac{I_y, \text{см}^4}{W_y, \text{см}^3}$	Наименование профилей	$\frac{I_x, \text{см}^4}{W_x, \text{см}^3}$	$\frac{I_y, \text{см}^4}{W_y, \text{см}^3}$	Наименование профилей	$\frac{I_x, \text{см}^4}{W_x, \text{см}^3}$	$\frac{I_y, \text{см}^4}{W_y, \text{см}^3}$
Стойка - МП-5005 Закладная - МП-5013Н	$\frac{109,81}{20,34}$	$\frac{30,66}{12,26}$	Стойка - МП-5006 Закладная - МП-5013-02Н	$\frac{213,71}{40,35}$	$\frac{40,35}{16,14}$	Стойка - МП-5008 Закладная - МП-5013-11Н	$\frac{640,40}{67,14}$	$\frac{60,03}{24,01}$
Стойка - МП-5010 Закладная - МП-5013-04Н	$\frac{213,71}{40,35}$	$\frac{40,35}{16,14}$	Стойка - МП-5010 Закладная - МП-5013-04Н	$\frac{213,71}{40,35}$	$\frac{40,35}{16,14}$	Стойка - МП-5010 Закладная - МП-5013-04Н	$\frac{213,71}{40,35}$	$\frac{40,35}{16,14}$

КАРТА ПРИМЕНЯЕМОСТИ ЗАКЛАДНЫХ.
Закладные стоечные L=H_{стойки} мм для усиления стоек

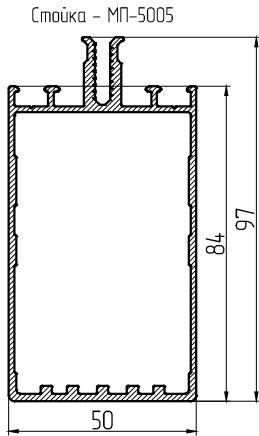
Наименование профилей	$I_x, \text{см}^4$ $W_x, \text{см}^3$	$I_y, \text{см}^4$ $W_y, \text{см}^3$	Наименование профилей	$I_x, \text{см}^4$ $W_x, \text{см}^3$	$I_y, \text{см}^4$ $W_y, \text{см}^3$	Наименование профилей	$I_x, \text{см}^4$ $W_x, \text{см}^3$	$I_y, \text{см}^4$ $W_y, \text{см}^3$
Стойка – МП-50310. Закладная – МП-5013	59,91 12,96	25,38 10,15	Стойка – МП-50310. Закладная – МП-5013-01	58,84 12,66	39,16 15,66	Стойка – МП-50310-01. Закладная – МП-5013-09Н	120,03 20,77	30,61 12,24
								
Стойка – МП-50311. Закладная – МП-5013Н	138,06 22,92	34,94 13,97	Стойка – МП-50311-01. Закладная – МП-5013-02Н	218,03 31,33	37,89 15,16	Стойка – МП-50312. Закладная – МП-5013-02Н	239,31 33,64	42,18 16,87
								
Стойка – МП-50312-01. Закладная – МП-5013-10Н	296,04 39,16	42,07 16,83	Стойка – МП-50312-02. Закладная – МП-5013-11Н	392,78 47,32	47,16 18,86	Стойка – МП-50313. Закладная – МП-5013-03Н	377,32 46,59	49,64 19,85
								

КАРТА ПРИМЕНЯЕМОСТИ ЗАКЛАДНЫХ.
Закладные стоечные L=H_{стойки} мм для усиления стоек

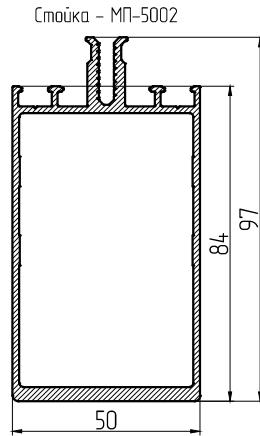
Наименование профилей	I_x, CM^4		Наименование профилей	I_y, CM^4		Наименование профилей	I_x, CM^4		I_y, CM^4	
	W_x, CM^3	W_y, CM^3		W_x, CM^3	W_y, CM^3		W_x, CM^3	W_y, CM^3	W_x, CM^3	W_y, CM^3
Стойка – МП-50314. Закладная – МП-5013-04Н	751,09	70,00	Стойка – МП-50314-01. Закладная – МП-5013-05Н	1019,81	77,93	Стойка – МП-50314-02. Закладная – МП-5013-06Н	1334,36	85,59	110,81	34,23
	74,85	28,00		92,57	31,17					

КАРТА ПРИМЕНЯЕМОСТИ СТОЕК И РИГЕЛЕЙ.
Крепление ригеля к стойке без нахлеста (встык)

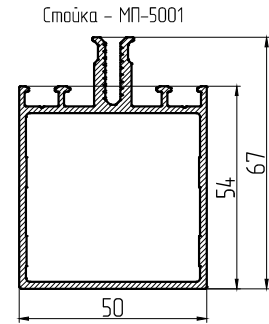
<p>Стойка – МП-5010</p> <p>160,5 173,5 50</p>	<p>Применяемые ригели: МП-5001 МП-5002 МП-5003 МП-5005 МП-5006 МП-5008 МП-5010</p>	<p>Стойка – МП-5008</p> <p>133 146 50</p>	<p>Применяемые ригели: МП-5001 МП-5002 МП-5003 МП-5005 МП-5006 МП-5008</p>	<p>Стойка – МП-5006</p> <p>106 119 50</p>	<p>Применяемые ригели: МП-5001 МП-5002 МП-5003 МП-5005 МП-5006</p>
---	--	---	--	---	--

КАРТА ПРИМЕНЯЕМОСТИ СТОЕК И РИГЕЛЕЙ.
Крепление ригеля к стойке без нахлеста (встык)

Применяемые ригели:
МП-5001
МП-5002
МП-5003
МП-5005

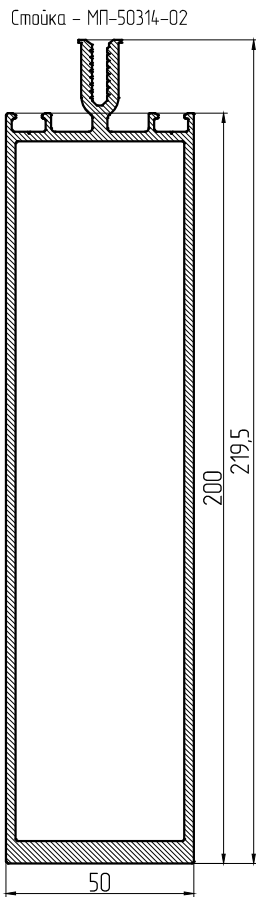


Применяемые ригели:
МП-5001
МП-5002
МП-5003
МП-5005

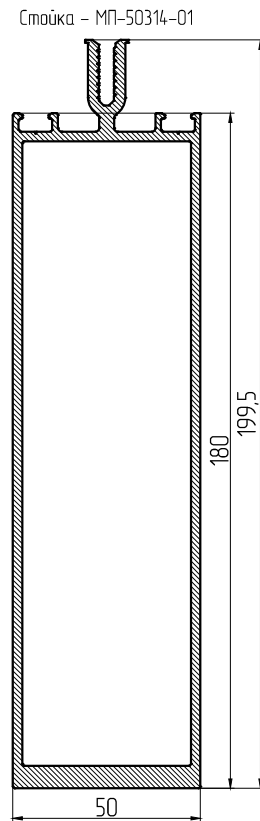


Применяемые ригели:
МП-5001
МП-5003

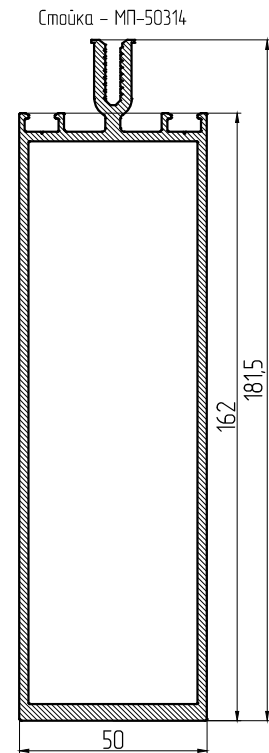
Крепление ригеля к стойке внахлест



Применяемые ригели:
МП-50320
МП-50321
МП-50322
МП-50323
МП-50324
МП-50325
МП-50327

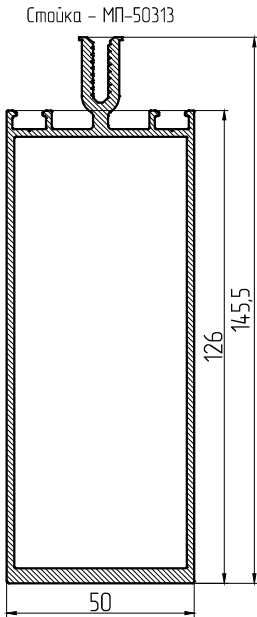


Применяемые ригели:
МП-50320
МП-50321
МП-50322
МП-50323
МП-50324
МП-50325
МП-50327

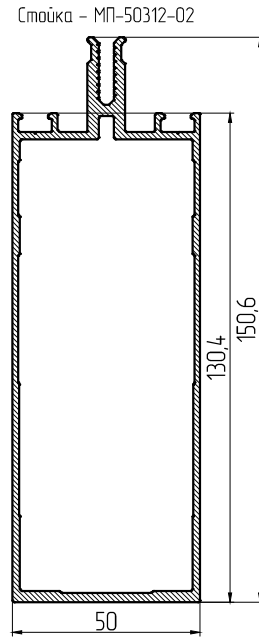


Применяемые ригели:
МП-50320
МП-50321
МП-50322
МП-50323
МП-50324
МП-50325
МП-50327

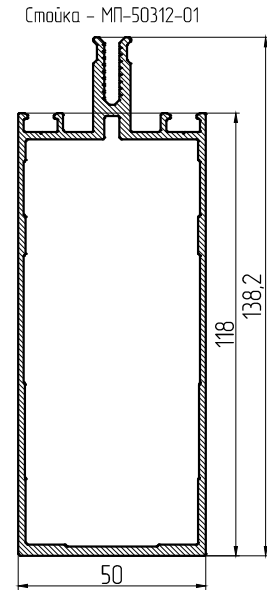
КАРТА ПРИМЕНЯЕМОСТИ СТОЕК И РИГЕЛЕЙ.
Крепление ригеля к стойке внахлест



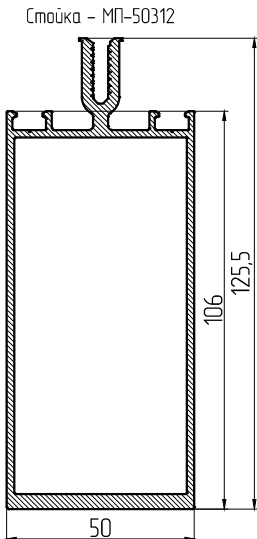
Применяемые ригели:
МП-50320
МП-50321
МП-50322
МП-50323
МП-50324
МП-50325



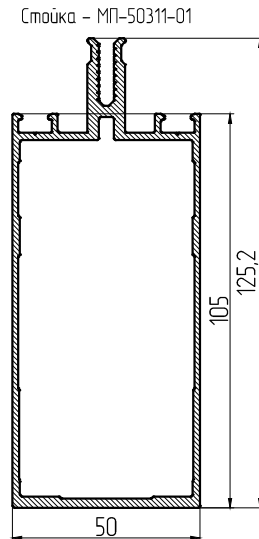
Применяемые ригели:
МП-50320
МП-50321
МП-50322
МП-50323
МП-50324
МП-50325



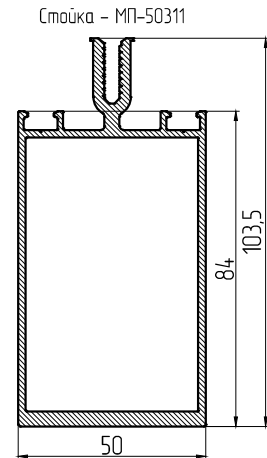
Применяемые ригели:
МП-50320
МП-50321
МП-50322
МП-50323
МП-50324



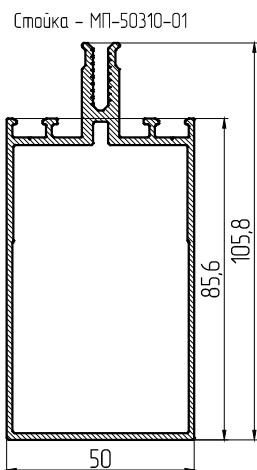
Применяемые ригели:
МП-50320
МП-50321
МП-50322
МП-50323
МП-50324



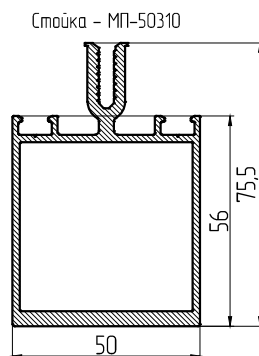
Применяемые ригели:
МП-50320
МП-50321
МП-50322
МП-50323



Применяемые ригели:
МП-50320
МП-50321
МП-50322
МП-50323



Применяемые ригели:
МП-50320
МП-50321
МП-50322

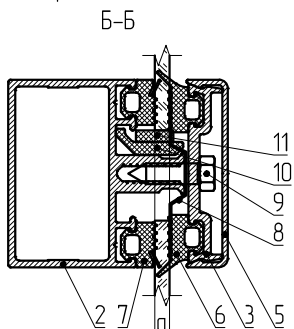
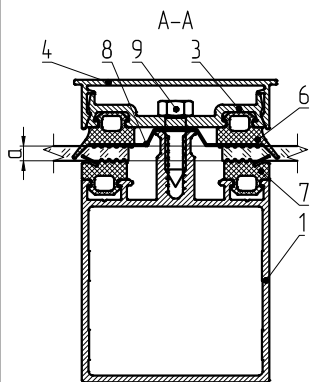


Применяемые ригели:
МП-50320
МП-50321

ВАРИАНТЫ ЗАПОЛНЕНИЙ ДЛЯ СТАНДАРТНОГО ОСТЕКЛЕНИЯ.

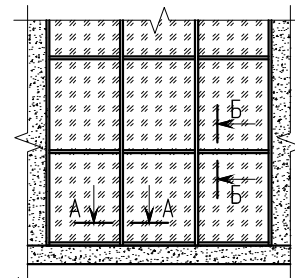
Крепление ригеля к стойке без нахлеста (встык)

Вариант со стойкой МП-5001, с ригелем МП-5003. "Холодное" остекление



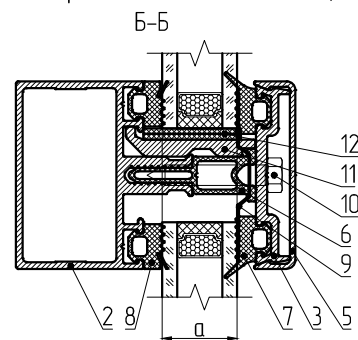
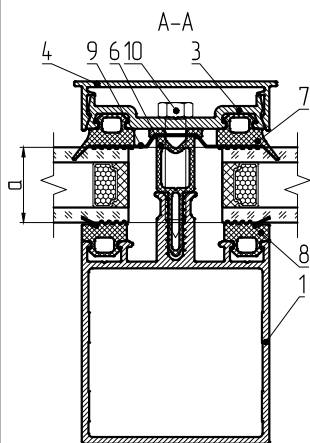
Условные обозначения:

- 1 – МП-5001. Стойка
- 2 – МП-5003. Ригель
- 3 – МП-5005М. Прижимная планка
- 4 – МП-5015М. Крышка стоечная
- 5 – МП-5014М. Крышка ригельная
- 6 – Уплотнитель заполнения наружный
- 7 – Уплотнитель заполнения внутренний
- 8 – ЛМ (л.) 45x1 мм. Бутиловая лента
- 9 – Винт самонарезающий для крепления к стойке/ригелю прижимной планки
- 10 – Подкладка под заполнение
- 11 – Пластина под заполнение



Толщина заполнения а, мм	Уплотнитель заполнения наружный	Уплотнитель заполнения внутренний	Винт самонарезающий для крепления к стойке/ригелю прижимной планки	Подкладка под заполнение	Пластина под заполнение
4	МПУ-007	МПУ-001	ВС 5,5x19 DIN 7976 A2	МПУ-011	МПУ-026-04
6	МПУ-007	МПУ-6001	ВС 5,5x19 DIN 7976 A2	МПУ-011	МПУ-026-04
8	МПУ-007	МПУ-6001	ВС 5,5x19 DIN 7976 A2	МПУ-011	МПУ-026-04
10	МПУ-007	МПУ-6001	ВС 5,5x25 DIN 7976 A2	МПУ-011	МПУ-014, -01, -04
12	МПУ-007	МПУ-6001	ВС 5,5x25 DIN 7976 A2	МПУ-011	МПУ-014, -01, -04

Вариант со стойкой МП-5001, с ригелем МП-5003. "Теплое" остекление



Условные обозначения:

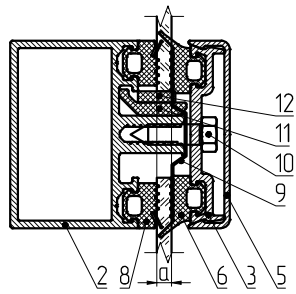
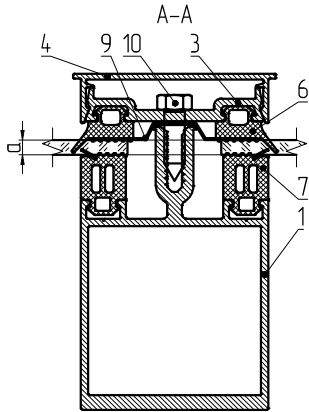
- 1 – МП-5001. Стойка
- 2 – МП-5003. Ригель
- 3 – МП-5005М. Прижимная планка
- 4 – МП-5015М. Крышка стоечная
- 5 – МП-5014М. Крышка ригельная
- 6 – Термоставка
- 7 – Уплотнитель заполнения наружный
- 8 – Уплотнитель заполнения внутренний
- 9 – ЛМ (л.) 45x1 мм. Бутиловая лента
- 10 – Винт самонарезающий для крепления к стойке/ригелю прижимной планки
- 11 – Подкладка под заполнение
- 12 – Пластина под заполнение

Толщина заполнения а, мм	Термоставка	Уплотнитель заполнения наружный	Уплотнитель заполнения внутренний	Винт самонарезающий для крепления к стойке/ригелю прижимной планки	Подкладка под заполнение	Пластина под заполнение
20	МПУ-010-03	МПУ-007	МПУ-001	ВС 5,5x32 DIN 7976 A2	МП-5094	МПУ-012, -01, -02, -03
22	МПУ-010-03	МПУ-007	МПУ-6001	ВС 5,5x32 DIN 7976 A2	МП-5094	МПУ-012, -01, -02, -03
24	МПУ-010-03	МПУ-007	МПУ-6001	ВС 5,5x38 DIN 7976 A2	МП-5094	МПУ-012, -01, -02, -03
26	МПУ-010-03	МПУ-007	МПУ-6001	ВС 5,5x38 DIN 7976 A2	МП-5094	МПУ-012, -01, -02, -03
28	МПУ-010-03	МПУ-007	МПУ-6001	ВС 5,5x38 DIN 7976 A2	МП-5095	МПУ-013, -01, -02, -03
30	МПУ-010-04	МПУ-007	МПУ-6001	ВС 5,5x45 DIN 7976 A2	МП-5095	МПУ-013, -01, -02, -03
32	МПУ-010-04	МПУ-007	МПУ-6001	ВС 5,5x45 DIN 7976 A2	МП-5095	МПУ-013, -01, -02, -03
34	МПУ-010-04	МПУ-007	МПУ-6001	ВС 5,5x45 DIN 7976 A2	МП-5095	МПУ-013, -01, -02, -03
36	МПУ-010-04	МПУ-007	МПУ-6001	ВС 5,5x50 DIN 7976 A2	МП-5096	Пластина 100x42x1, -x2
38	МПУ-035 + МПУ-032-14 + МПУ-032-07	МПУ-007	МПУ-6001	ВС 5,5x50 DIN 7976 A2	МП-5097	Пластина 100x42x1, -x2
40	МПУ-035 + МПУ-032-14 + МПУ-032-07	МПУ-007	МПУ-6001	ВС 5,5x50 DIN 7976 A2	МП-5097	Пластина 100x42x1, -x2
42	МПУ-035 + МПУ-032-14 + МПУ-032-14	МПУ-007	МПУ-6001	ВС 5,5x55 DIN 7976 A2	МП-5097	Пластина 100x47x1, -x2
44	МПУ-035 + МПУ-032-14 + МПУ-032-14	МПУ-007	МПУ-6001	ВС 5,5x55 DIN 7976 A2	МП-5097	Пластина 100x47x1, -x2
46	МПУ-035 + МПУ-032-14 + МПУ-032-18	МПУ-007	МПУ-6001	ВС 5,5x60 DIN 7976 A2	МП-5097	Пластина 100x50x1, -x2
48	МПУ-035 + МПУ-032-14 + МПУ-032-18	МПУ-007	МПУ-6001	ВС 5,5x60 DIN 7976 A2	МП-5097	Пластина 100x50x1, -x2
50	МПУ-035 + МПУ-032-14 + МПУ-032-18	МПУ-007	МПУ-6001	ВС 5,5x60 DIN 7976 A2	МП-5097	Пластина 100x50x1, -x2

ВАРИАНТЫ ЗАПОЛНЕНИЙ ДЛЯ СТАНДАРТНОГО ОСТЕКЛЕНИЯ.

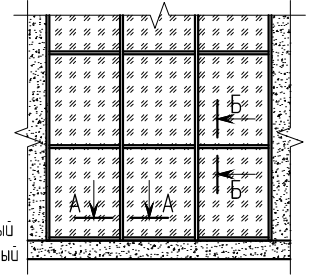
Крепление ригеля к стойке внахлест

Вариант со стойкой МП-50310, с ригелем МП-50320. "Холодное" остекление
Б-Б



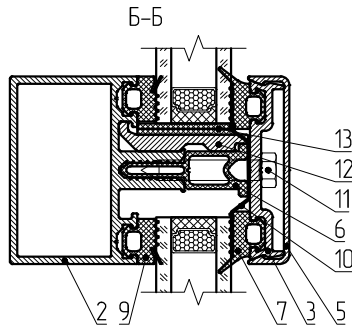
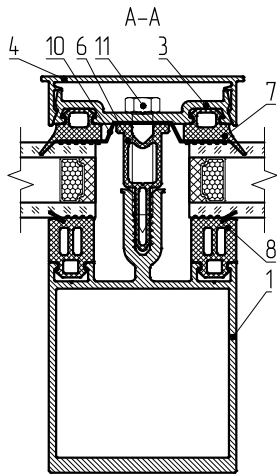
Условные обозначения:

- 1 – МП-50310. Стойка
- 2 – МП-50320. Ригель
- 3 – МП-5005М. Прижимная планка
- 4 – МП-5015М. Крышка стоечная
- 5 – МП-5014М. Крышка ригельная
- 6 – Уплотнитель заполнения наружный
- 7 – Уплотнитель заполнения внутренний стоечный
- 8 – Уплотнитель заполнения внутренний ригельный
- 9 – ЛМ (л.) 45x1 мм. Бутиловая лента
- 10 – Винт самонарезающий для крепления к стойке/ригелю прижимной планки
- 11 – Подкладка под заполнение
- 12 – Пластина под заполнение



Толщина заполнения а, мм	Уплотнитель заполнения наружный	Уплотнитель заполнения внутренний стоечный	Уплотнитель заполнения внутренний ригельный	Винт самонарезающий для крепления к стойке/ригелю прижимной планки	Подкладка под заполнение	Пластина под заполнение
4	МПУ-007	МПУ-6008	МПУ-001	ВС 5,5x19 DIN 7976 A2	МПУ-011	МПУ-026-04
6	МПУ-007	МПУ-6002	МПУ-6001	ВС 5,5x19 DIN 7976 A2	МПУ-011	МПУ-026-04
8	МПУ-007	МПУ-6002	МПУ-6001	ВС 5,5x19 DIN 7976 A2	МПУ-011	МПУ-026-04
10	МПУ-007	МПУ-6002	МПУ-6001	ВС 5,5x25 DIN 7976 A2	МПУ-011	МПУ-014, -01, -04
12	МПУ-007	МПУ-6002	МПУ-6001	ВС 5,5x25 DIN 7976 A2	МПУ-011	МПУ-014, -01, -04

Вариант со стойкой МП-50310, с ригелем МП-50320. "Теплое" остекление



Условные обозначения:

- 1 – МП-50310. Стойка
- 2 – МП-50320. Ригель
- 3 – МП-5005М. Прижимная планка
- 4 – МП-5015М. Крышка стоечная
- 5 – МП-5014М. Крышка ригельная
- 6 – Термовставка
- 7 – Уплотнитель заполнения наружный
- 8 – Уплотнитель заполнения внутренний стоечный
- 9 – Уплотнитель заполнения внутренний ригельный
- 10 – ЛМ (л.) 45x1 мм. Бутиловая лента
- 11 – Винт самонарезающий для крепления к стойке/ригелю прижимной планки
- 12 – Подкладка под заполнение
- 13 – Пластина под заполнение

Толщина заполнения а, мм	Термовставка	Уплотнитель заполнения наружный	Уплотнитель заполнения внутренний стоечный	Уплотнитель заполнения внутренний ригельный	Винт самонарезающий для крепления к стойке/ригелю прижимной планки	Подкладка под заполнение	Пластина под заполнение
20	МПУ-010-03	МПУ-007	МПУ-6008	МПУ-001	ВС 5,5x32 DIN 7976 A2	МП-5094	МПУ-012, -01, -02, -03
22	МПУ-010-03	МПУ-007	МПУ-6002	МПУ-6001	ВС 5,5x32 DIN 7976 A2	МП-5094	МПУ-012, -01, -02, -03
24	МПУ-010-03	МПУ-007	МПУ-6002	МПУ-6001	ВС 5,5x38 DIN 7976 A2	МП-5094	МПУ-012, -01, -02, -03
26	МПУ-010-03	МПУ-007	МПУ-6002	МПУ-6001	ВС 5,5x38 DIN 7976 A2	МП-5094	МПУ-012, -01, -02, -03
28	МПУ-010-03	МПУ-007	МПУ-6002	МПУ-6001	ВС 5,5x38 DIN 7976 A2	МП-5095	МПУ-013, -01, -02, -03
30	МПУ-010-04	МПУ-007	МПУ-6002	МПУ-6001	ВС 5,5x45 DIN 7976 A2	МП-5095	МПУ-013, -01, -02, -03
32	МПУ-010-04	МПУ-007	МПУ-6002	МПУ-6001	ВС 5,5x45 DIN 7976 A2	МП-5095	МПУ-013, -01, -02, -03
34	МПУ-010-04	МПУ-007	МПУ-6002	МПУ-6001	ВС 5,5x45 DIN 7976 A2	МП-5095	МПУ-013, -01, -02, -03
36	МПУ-010-04	МПУ-007	МПУ-6002	МПУ-6001	ВС 5,5x50 DIN 7976 A2	МП-5096	Пластина 100x42x1, -x2
38	МПУ-035+МПУ-032-14+МПУ-032-07	МПУ-007	МПУ-6002	МПУ-6001	ВС 5,5x50 DIN 7976 A2	МП-5097	Пластина 100x42x1, -x2
40	МПУ-035+МПУ-032-14+МПУ-032-07	МПУ-007	МПУ-6002	МПУ-6001	ВС 5,5x50 DIN 7976 A2	МП-5097	Пластина 100x42x1, -x2
42	МПУ-035+МПУ-032-14+МПУ-032-14	МПУ-007	МПУ-6002	МПУ-6001	ВС 5,5x55 DIN 7976 A2	МП-5097	Пластина 100x47x1, -x2
44	МПУ-035+МПУ-032-14+МПУ-032-14	МПУ-007	МПУ-6002	МПУ-6001	ВС 5,5x55 DIN 7976 A2	МП-5097	Пластина 100x47x1, -x2
46	МПУ-035+МПУ-032-14+МПУ-032-18	МПУ-007	МПУ-6002	МПУ-6001	ВС 5,5x60 DIN 7976 A2	МП-5097	Пластина 100x50x1, -x2
48	МПУ-035+МПУ-032-14+МПУ-032-18	МПУ-007	МПУ-6002	МПУ-6001	ВС 5,5x60 DIN 7976 A2	МП-5097	Пластина 100x50x1, -x2
50	МПУ-035+МПУ-032-14+МПУ-032-18	МПУ-007	МПУ-6002	МПУ-6001	ВС 5,5x60 DIN 7976 A2	МП-5097	Пластина 100x50x1, -x2

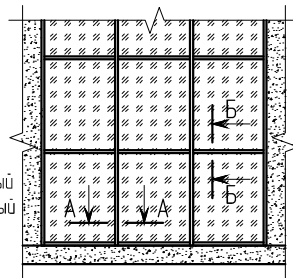
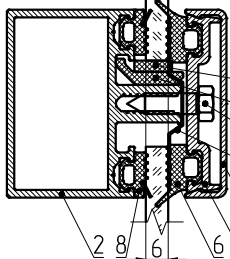
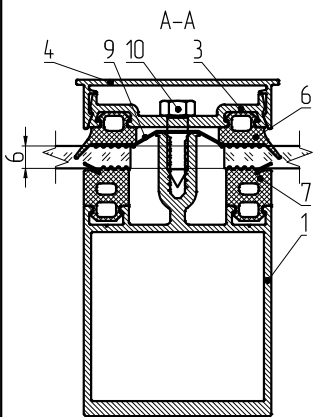
Раздел 5. Основные сечения

СТАНДАРТНОЕ ОСТЕКЛЕНИЕ. СЕЧЕНИЕ ПО СТОЙКЕ И ПО РИГЕЛЮ.

Вариант со стойкой МП-50310 с ригелем МП-50320. Заполнение 6 мм

Условные обозначения:

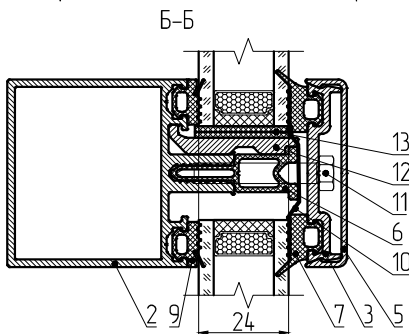
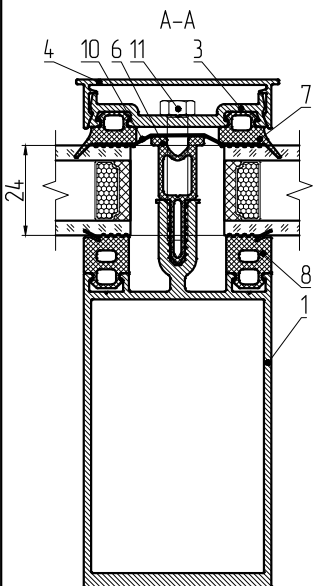
- 1 – МП-50310. Стойка
- 2 – МП-50320. Ригель
- 3 – МП-5005М. Прижимная планка
- 4 – МП-5015М. Крышка стоечная
- 5 – МП-5014М. Крышка ригельная
- 6 – МПУ-007. Уплотнитель заполнений наружный
- 7 – МПУ-6002. Уплотнитель заполнений внутренний стоечный
- 8 – МПУ-6001. Уплотнитель заполнений внутренний ригельный
- 9 – ЛМ (л.) 45x1 мм. Бутиловая лента
- 10 – ВС 5,5x19 DIN 7976 A2 (шаг 250 мм)
- 11 – МПУ-011. Подкладка под заполнение
- 12 – МПУ-026-04. Пластина под заполнение



Вариант со стойкой МП-50311 с ригелем МП-50321. Заполнение 24 мм

Условные обозначения:

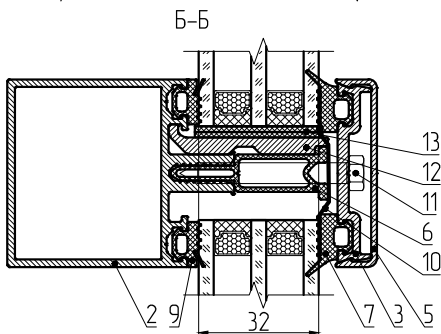
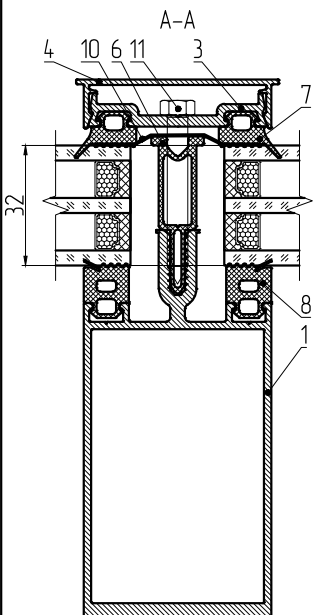
- 1 – МП-50311. Стойка
- 2 – МП-50321. Ригель
- 3 – МП-5005М. Прижимная планка
- 4 – МП-5015М. Крышка стоечная
- 5 – МП-5014М. Крышка ригельная
- 6 – МПУ-010-03. Термовставка
- 7 – МПУ-007. Уплотнитель заполнений наружный
- 8 – МПУ-6002. Уплотнитель заполнений внутренний стоечный
- 9 – МПУ-6001. Уплотнитель заполнений внутренний ригельный
- 10 – ЛМ (л.) 45x1 мм. Бутиловая лента
- 11 – ВС 5,5x38 DIN 7976 A2 (шаг 250 мм)
- 12 – МП-5094. Подкладка под заполнение
- 13 – МПУ-012, -01, -02, -03. Пластина под заполнение



Вариант со стойкой МП-50311 с ригелем МП-50321. Заполнение 32 мм

Условные обозначения:

- 1 – МП-50311. Стойка
- 2 – МП-50321. Ригель
- 3 – МП-5005М. Прижимная планка
- 4 – МП-5015М. Крышка стоечная
- 5 – МП-5014М. Крышка ригельная
- 6 – МПУ-010-04. Термовставка
- 7 – МПУ-007. Уплотнитель заполнений наружный
- 8 – МПУ-6002. Уплотнитель заполнений внутренний стоечный
- 9 – МПУ-6001. Уплотнитель заполнений внутренний ригельный
- 10 – ЛМ (л.) 45x1 мм. Бутиловая лента
- 11 – ВС 5,5x45 DIN 7976 A2 (шаг 250 мм)
- 12 – МП-5095. Подкладка под заполнение
- 13 – МПУ-013, -01, -02, -03. Пластина под заполнение

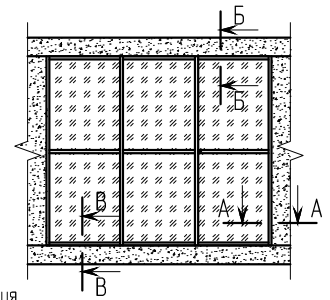
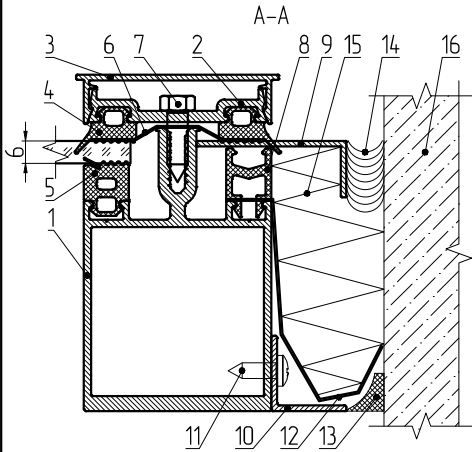


СТАНДАРТНОЕ ОСТЕКЛЕНИЕ. СЕЧЕНИЕ ПРИМЫКАНИЙ ВИТРАЖА К ПРОЕМУ.

Боковое примыкание. Вариант со стойкой МП-50310. Заполнение 6 мм

Условные обозначения:

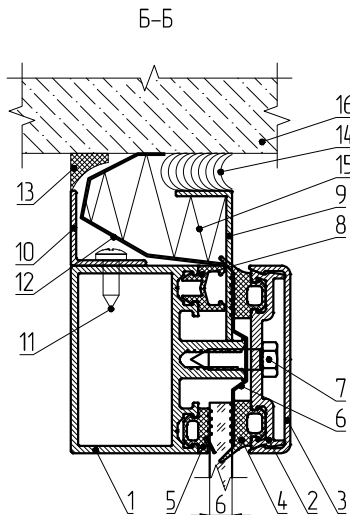
- 1 – МП-50310. Стойка
- 2 – МП-5005М. Прижимная планка
- 3 – МП-5015М. Крышка стоечная
- 4 – МПУ-007. Уплотнитель заполнения наружный
- 5 – МПУ-6002. Уплотнитель заполнения внутренний стоечный
- 6 – ЛМ (л.) 45x1 мм. Бутиловая лента
- 7 – ВС 5,5x19 DIN 7976 A2 (шаг 250 мм)
- 8 – МПУ-032-14. Вставка дистанционная 14 мм
- 9 – МП-115. Уголок для организации примыкания
- 10 – МП-Уголок 20x20x1,5-DIN(C). Уголок для организации примыкания
- 11 – ВС 4,2x13 DIN 7981 (шаг 250 мм)
- 12 – ЛМ (л.) 250x1 мм. Бутиловая лента
- 13 – Пароизоляция (герметик силиконовый)
- 14 – Гидроизоляция (мастика тиоколовая)
- 15 – Утеплитель
- 16 – Фрагмент стены



Верхнее примыкание. Вариант с ригелем МП-50320. Заполнение 6 мм

Условные обозначения:

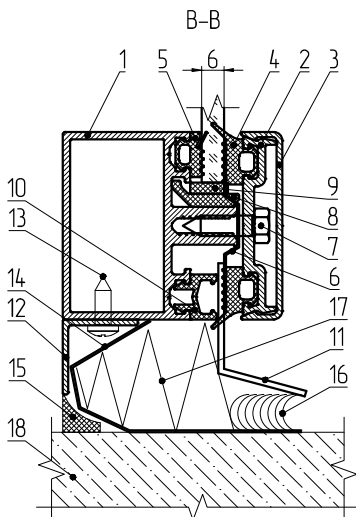
- 1 – МП-50320. Ригель
- 2 – МП-5005М. Прижимная планка
- 3 – МП-5014М. Крышка ригельная
- 4 – МПУ-007. Уплотнитель заполнения наружный
- 5 – МПУ-6001. Уплотнитель заполнения внутренний ригельный
- 6 – ЛМ (л.) 45x1 мм. Бутиловая лента
- 7 – ВС 5,5x19 DIN 7976 A2 (шаг 250 мм)
- 8 – МПУ-032-07. Вставка дистанционная 14 мм
- 9 – МП-115. Уголок для организации примыкания
- 10 – МП-Уголок 20x20x1,5-DIN(C). Уголок для организации примыкания
- 11 – ВС 4,2x13 DIN 7981 (шаг 250 мм)
- 12 – ЛМ (л.) 250x1 мм. Бутиловая лента
- 13 – Пароизоляция (герметик силиконовый)
- 14 – Гидроизоляция (мастика тиоколовая)
- 15 – Утеплитель
- 16 – Фрагмент стены



Нижнее примыкание. Вариант с ригелем МП-50320. Заполнение 6 мм

Условные обозначения:

- 1 – МП-50320. Ригель
- 2 – МП-5005М. Прижимная планка
- 3 – МП-5014М. Крышка ригельная
- 4 – МПУ-007. Уплотнитель заполнения наружный
- 5 – МПУ-6001. Уплотнитель заполнения внутренний ригельный
- 6 – ЛМ (л.) 45x1 мм. Бутиловая лента
- 7 – ВС 5,5x19 DIN 7976 A2 (шаг 250 мм)
- 8 – МПУ-011. Подкладка под заполнение
- 9 – МПУ-026-04. Пластина под заполнение
- 10 – МПУ-032-07. Вставка дистанционная 14 мм
- 11 – Сливник лист оцинкованный
- 12 – МП-Уголок 20x20x1,5-DIN(C). Уголок для организации примыкания
- 13 – ВС 4,2x13 DIN 7981 (шаг 250 мм)
- 14 – ЛМ (л.) 250x1 мм. Бутиловая лента
- 15 – Пароизоляция (герметик силиконовый)
- 16 – Гидроизоляция (мастика тиоколовая)
- 17 – Утеплитель
- 18 – Фрагмент стены

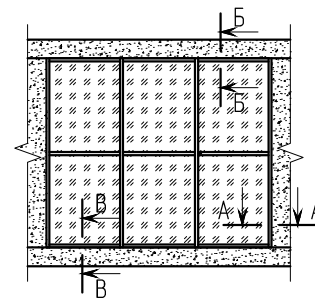
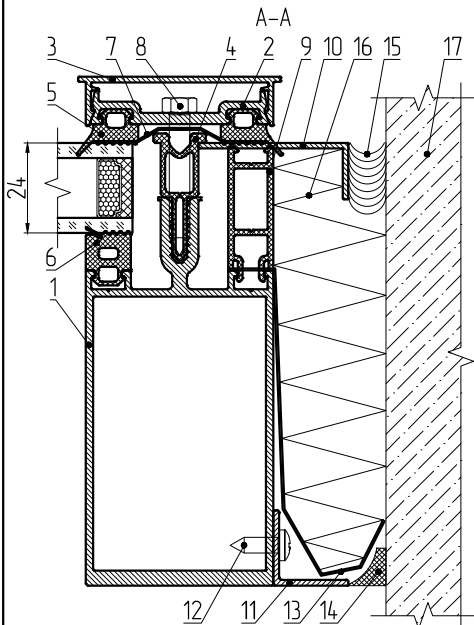


СТАНДАРТНОЕ ОСТЕКЛЕНИЕ. СЕЧЕНИЕ ПРИМЫКАНИЙ ВИТРАЖА К ПРОЕМУ.

Боковое примыкание. Вариант со стойкой МП-50311. Заполнение 24 мм

Условные обозначения:

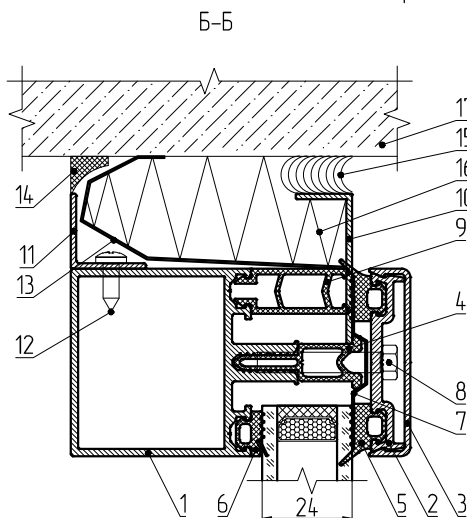
- 1 – МП-50311. Стойка
- 2 – МП-5005М. Прижимная планка
- 3 – МП-5015М. Крышка стоечная
- 4 – МПУ-010-03. Термовставка
- 5 – МПУ-007. Уплотнитель заполнений наружный
- 6 – МПУ-6002. Уплотнитель заполнений внутренний стоечный
- 7 – ЛМ (л.) 45x1 мм. Бутиловая лента
- 8 – ВС 5,5x38 DIN 7976 A2 (шаг 250 мм)
- 9 – МПУ-032-33. Вставка дистанционная 33 мм
- 10 – МП-115. Уголок для организации примыкания
- 11 – МП-Уголок 20x20x1,5-DIN(C). Уголок для организации примыкания
- 12 – ВС 4,2x13 DIN 7981 (шаг 250 мм)
- 13 – ЛМ (л.) 250x1 мм. Бутиловая лента
- 14 – Пароизоляция (герметик силиконовый)
- 15 – Гидроизоляция (мастика тиаколовая)
- 16 – Утеплитель
- 17 – Фрагмент стены



Верхнее примыкание. Вариант с ригелем МП-50321. Заполнение 24 мм

Условные обозначения:

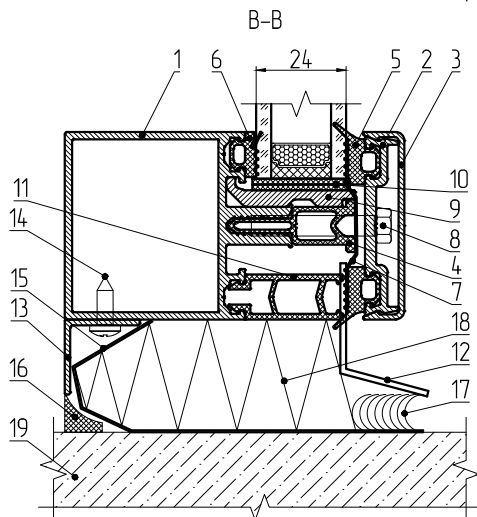
- 1 – МП-50321. Ригель
- 2 – МП-5005М. Прижимная планка
- 3 – МП-5014М. Крышка ригельная
- 4 – МПУ-010-03. Термовставка
- 5 – МПУ-007. Уплотнитель заполнений наружный
- 6 – МПУ-6001. Уплотнитель заполнений внутренний ригельный
- 7 – ЛМ (л.) 45x1 мм. Бутиловая лента
- 8 – ВС 5,5x38 DIN 7976 A2 (шаг 250 мм)
- 9 – МПУ-032-26. Вставка дистанционная 26 мм
- 10 – МП-115. Уголок для организации примыкания
- 11 – МП-Уголок 20x20x1,5-DIN(C). Уголок для организации примыкания
- 12 – ВС 4,2x13 DIN 7981 (шаг 250 мм)
- 13 – ЛМ (л.) 250x1 мм. Бутиловая лента
- 14 – Пароизоляция (герметик силиконовый)
- 15 – Гидроизоляция (мастика тиаколовая)
- 16 – Утеплитель
- 17 – Фрагмент стены



Нижнее примыкание. Вариант с ригелем МП-50321. Заполнение 24 мм

Условные обозначения:

- 1 – МП-50321. Ригель
- 2 – МП-5005М. Прижимная планка
- 3 – МП-5014М. Крышка ригельная
- 4 – МПУ-010-03. Термовставка
- 5 – МПУ-007. Уплотнитель заполнений наружный
- 6 – МПУ-6001. Уплотнитель заполнений внутренний ригельный
- 7 – ЛМ (л.) 45x1 мм. Бутиловая лента
- 8 – ВС 5,5x38 DIN 7976 A2 (шаг 250 мм)
- 9 – МП-5094. Подкладка под заполнение
- 10 – МПУ-012,-01,-02,-03. Пластина под заполнение
- 11 – МПУ-032-26. Вставка дистанционная 26 мм
- 12 – Сливник лист оцинкованный
- 13 – МП-Уголок 20x20x1,5-DIN(C). Уголок для организации примыкания
- 14 – ВС 4,2x13 DIN 7981 (шаг 250 мм)
- 15 – ЛМ (л.) 250x1 мм. Бутиловая лента
- 16 – Пароизоляция (герметик силиконовый)
- 17 – Гидроизоляция (мастика тиаколовая)
- 18 – Утеплитель
- 19 – Фрагмент стены

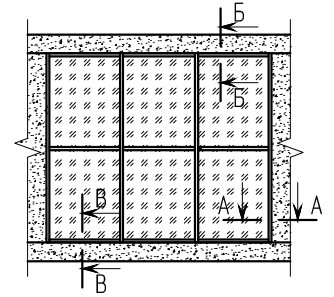
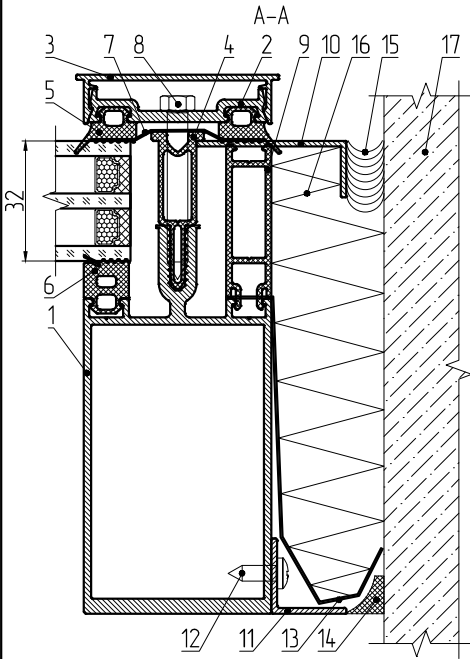


СТАНДАРТНОЕ ОСТЕКЛЕНИЕ. СЕЧЕНИЕ ПРИМЫКАНИЙ ВИТРАЖА К ПРОЕМУ.

Боковое примыкание. Вариант со стойкой МП-50311. Заполнение 32 мм

Условные обозначения:

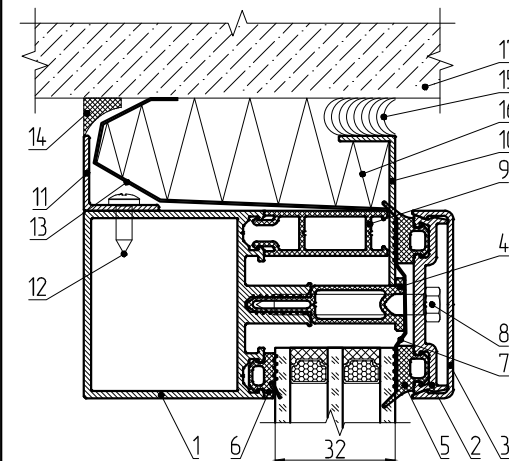
- 1 – МП-50311. Стойка
- 2 – МП-5005М. Прижимная планка
- 3 – МП-5015М. Крышка стоечная
- 4 – МПУ-010-04. Термообставка
- 5 – МПУ-007. Уплотнитель заполнения наружный
- 6 – МПУ-6002. Уплотнитель заполнения внутренний стоечный
- 7 – ЛМ (л.) 45x1 мм. Бутиловая лента
- 8 – ВС 5,5x45 DIN 7976 A2 (шаг 250 мм)
- 9 – МПУ-032-41. Вставка дистанционная 41 мм
- 10 – МП-115. Уголок для организации примыкания
- 11 – МП-Уголок 20x20x1,5-DIN(C). Уголок для организации примыкания
- 12 – ВС 4,2x13 DIN 7981 (шаг 250 мм)
- 13 – ЛМ (л.) 250x1 мм. Бутиловая лента
- 14 – Пароизоляция (герметик силиконовый)
- 15 – Гидроизоляция (мастика тиаколовая)
- 16 – Утеплитель
- 17 – Фрагмент стены



Верхнее примыкание. Вариант с ригелем МП-50321. Заполнение 32 мм

Условные обозначения:

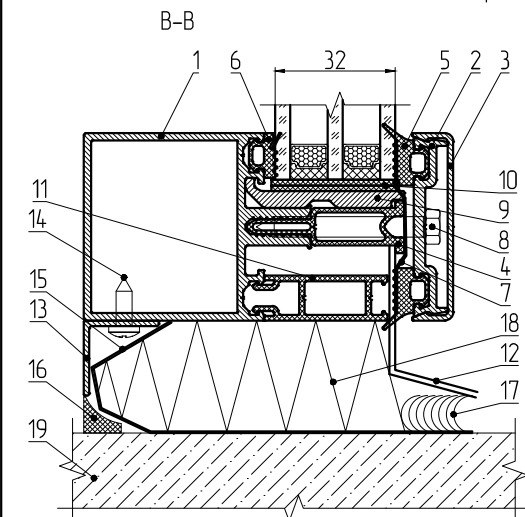
- 1 – МП-50321. Ригель
- 2 – МП-5005М. Прижимная планка
- 3 – МП-5014М. Крышка ригельная
- 4 – МПУ-010-04. Термообставка
- 5 – МПУ-007. Уплотнитель заполнения наружный
- 6 – МПУ-6001. Уплотнитель заполнения внутренний ригельный
- 7 – ЛМ (л.) 45x1 мм. Бутиловая лента
- 8 – ВС 5,5x45 DIN 7976 A2 (шаг 250 мм)
- 9 – МПУ-032-33. Вставка дистанционная 33 мм
- 10 – МП-115. Уголок для организации примыкания
- 11 – МП-Уголок 20x20x1,5-DIN(C). Уголок для организации примыкания
- 12 – ВС 4,2x13 DIN 7981 (шаг 250 мм)
- 13 – ЛМ (л.) 250x1 мм. Бутиловая лента
- 14 – Пароизоляция (герметик силиконовый)
- 15 – Гидроизоляция (мастика тиаколовая)
- 16 – Утеплитель
- 17 – Фрагмент стены



Нижнее примыкание. Вариант с ригелем МП-50321. Заполнение 32 мм

Условные обозначения:

- 1 – МП-50321. Ригель
- 2 – МП-5005М. Прижимная планка
- 3 – МП-5014М. Крышка ригельная
- 4 – МПУ-010-04. Термообставка
- 5 – МПУ-007. Уплотнитель заполнения наружный
- 6 – МПУ-6001. Уплотнитель заполнения внутренний ригельный
- 7 – ЛМ (л.) 45x1 мм. Бутиловая лента
- 8 – ВС 5,5x45 DIN 7976 A2 (шаг 250 мм)
- 9 – МП-5095. Подкладка под заполнение
- 10 – МПУ-013,-01,-02,-03. Пластина под заполнение
- 11 – МПУ-032-33. Вставка дистанционная 26 мм
- 12 – Сливник лист оцинкованный
- 13 – МП-Уголок 20x20x1,5-DIN(C). Уголок для организации примыкания
- 14 – ВС 4,2x13 DIN 7981 (шаг 250 мм)
- 15 – ЛМ (л.) 250x1 мм. Бутиловая лента
- 16 – Пароизоляция (герметик силиконовый)
- 17 – Гидроизоляция (мастика тиаколовая)
- 18 – Утеплитель
- 19 – Фрагмент стены

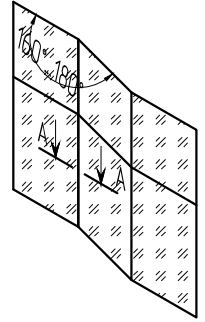
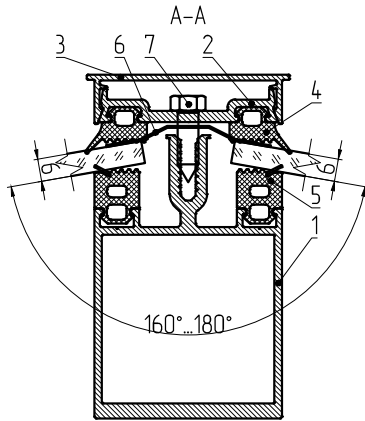


СТАНДАРТНОЕ ОСТЕКЛЕНИЕ. СЕЧЕНИЯ ПОВОРОТОВ ВИТРАЖА.

Внутренний угол поворота 160°–180°. Вариант со стойкой МП-50310. Заполнение 6 мм

Условные обозначения:

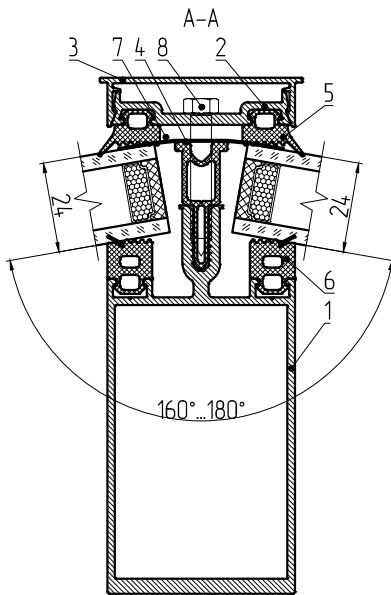
- 1 – МП-50310. Стойка
- 2 – МП-5005М. Прижимная планка
- 3 – МП-5015М. Крышка стоечная
- 4 – МПУ-007. Уплотнитель заполнения наружный
- 5 – МПУ-6002. Уплотнитель заполнения внутренний стоечный
- 6 – ЛМ (л.) 45x1 мм. Бутиловая лента
- 7 – ВС 5,5x19 DIN 7976 A2 (шаг 250 мм)



Внутренний угол поворота 160°–180°. Вариант со стойкой МП-50311. Заполнение 24 мм

Условные обозначения:

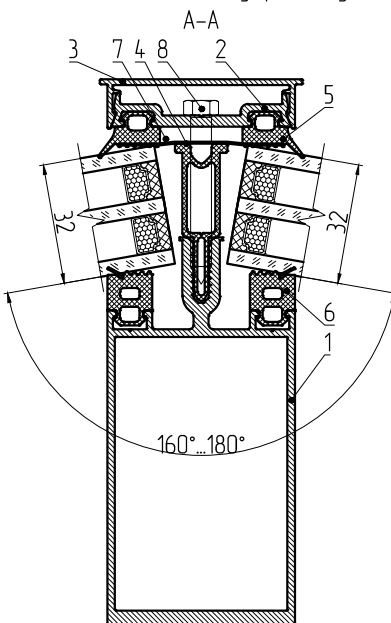
- 1 – МП-50311. Стойка
- 2 – МП-5005М. Прижимная планка
- 3 – МП-5015М. Крышка стоечная
- 4 – МПУ-010-03. Термовставка
- 5 – МПУ-007. Уплотнитель заполнения наружный
- 6 – МПУ-6002. Уплотнитель заполнения внутренний стоечный
- 7 – ЛМ (л.) 45x1 мм. Бутиловая лента
- 8 – ВС 5,5x38 DIN 7976 A2 (шаг 250 мм)



Внутренний угол поворота 160°–180°. Вариант со стойкой МП-50311. Заполнение 24 мм

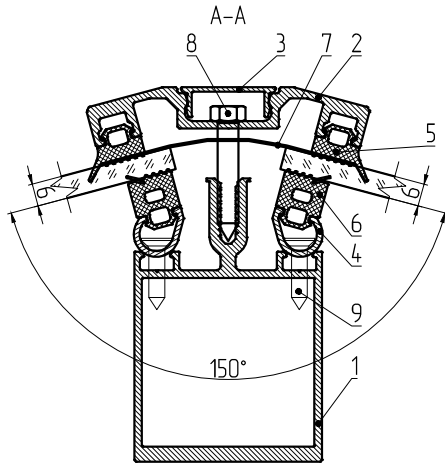
Условные обозначения:

- 1 – МП-50311. Стойка
- 2 – МП-5005М. Прижимная планка
- 3 – МП-5015М. Крышка стоечная
- 4 – МПУ-010-04. Термовставка
- 5 – МПУ-007. Уплотнитель заполнения наружный
- 6 – МПУ-6002. Уплотнитель заполнения внутренний стоечный
- 7 – ЛМ (л.) 45x1 мм. Бутиловая лента
- 8 – ВС 5,5x45 DIN 7976 A2 (шаг 250 мм)



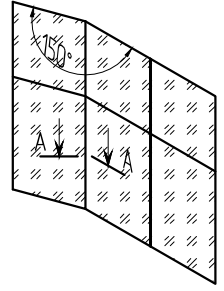
СТАНДАРТНОЕ ОСТЕКЛЕНИЕ. СЕЧЕНИЯ ПОВОРОТОВ ВИТРАЖА.

Внутренний угол поворота 150°. Вариант со стойкой МП-50310. Заполнение 6 мм

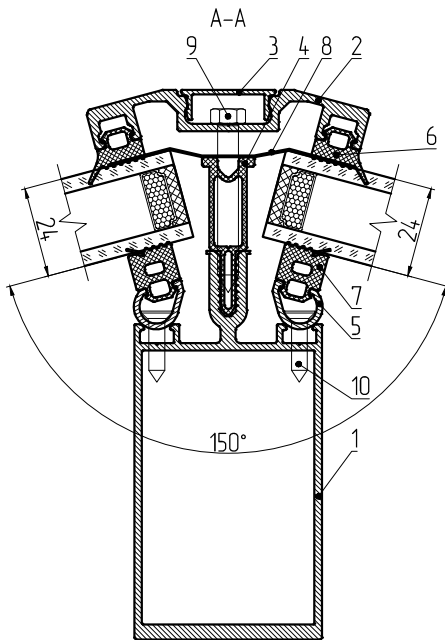


Условные обозначения:

- 1 – МП-50310. Стойка
- 2 – МПСК-6041. Прижимная планка
- 3 – МПСК-6040. Крышка
- 4 – МП-50359М. Адаптер
- 5 – МПУ-007. Уплотнитель заполнения наружный
- 6 – МПУ-6002. Уплотнитель заполнения внутренний
- 7 – ЛМ (л.) 60x1 мм. Бутиловая лента
- 8 – ВС 5,5x32 DIN 7976 A2 (шаг 250 мм)
- 9 – ВС 4,2x19 DIN 7982 (шаг 250 мм)



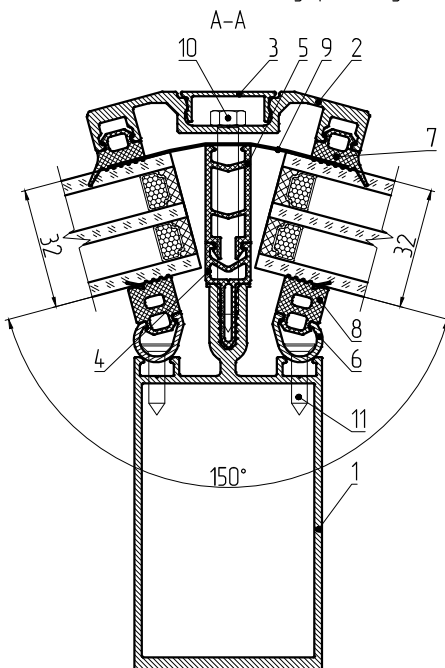
Внутренний угол поворота 150°. Вариант со стойкой МП-50311. Заполнение 24 мм



Условные обозначения:

- 1 – МП-50311. Стойка
- 2 – МПСК-6041. Прижимная планка
- 3 – МПСК-6040. Крышка
- 4 – МПУ-010-03. Термовставка
- 5 – МП-50359М. Адаптер
- 6 – МПУ-007. Уплотнитель заполнения наружный
- 7 – МПУ-6002. Уплотнитель заполнения внутренний
- 8 – ЛМ (л.) 60x1 мм. Бутиловая лента
- 9 – ВС 5,5x45 DIN 7976 A2 (шаг 250 мм)
- 10 – ВС 4,2x19 DIN 7982 (шаг 250 мм)

Внутренний угол поворота 150°. Вариант со стойкой МП-50311. Заполнение 32 мм

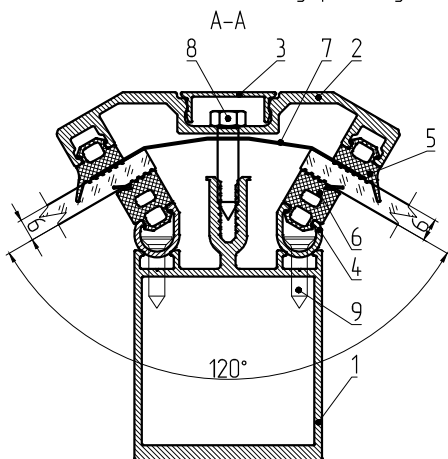


Условные обозначения:

- 1 – МП-50311. Стойка
- 2 – МПСК-6041. Прижимная планка
- 3 – МПСК-6040. Крышка
- 4 – МПУ-035. Термовставка
- 5 – МПУ-032-26. Вставка дистанционная 26 мм
- 6 – МП-50359М. Адаптер
- 7 – МПУ-007. Уплотнитель заполнения наружный
- 8 – МПУ-6002. Уплотнитель заполнения внутренний
- 9 – ЛМ (л.) 60x1 мм. Бутиловая лента
- 10 – ВС 5,5x45 DIN 7976 A2 (шаг 250 мм)
- 11 – ВС 4,2x19 DIN 7982 (шаг 250 мм)

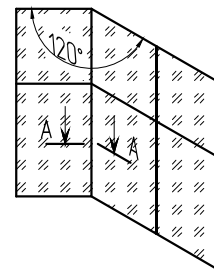
СТАНДАРТНОЕ ОСТЕКЛЕНИЕ. СЕЧЕНИЯ ПОВОРОТОВ ВИТРАЖА.

Внутренний угол поворота 120°. Вариант со стойкой МП-50310. Заполнение 6 мм

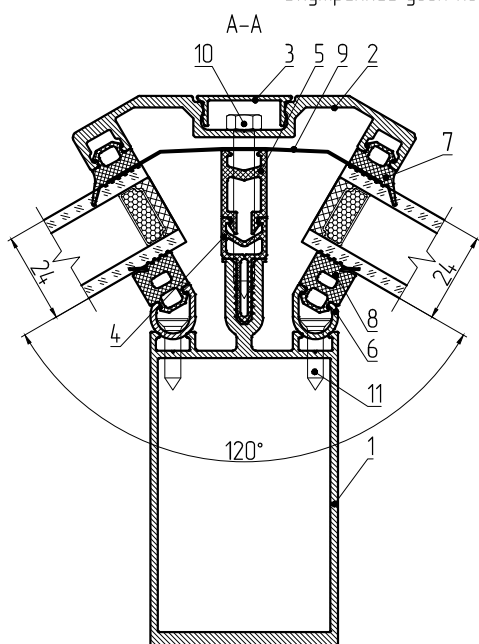


Условные обозначения:

- 1 – МП-50310. Стойка
- 2 – МПСК-6042. Прижимная планка
- 3 – МПСК-6040. Крышка
- 4 – МП-50359М. Адаптер
- 5 – МПУ-007. Уплотнитель заполнения наружный
- 6 – МПУ-6002. Уплотнитель заполнения внутренний
- 7 – ЛМ (л.) 60x1 мм. Бутиловая лента
- 8 – ВС 5,5x25 DIN 7976 A2 (шаг 250 мм)
- 9 – ВС 4,2x19 DIN 7982 (шаг 250 мм)



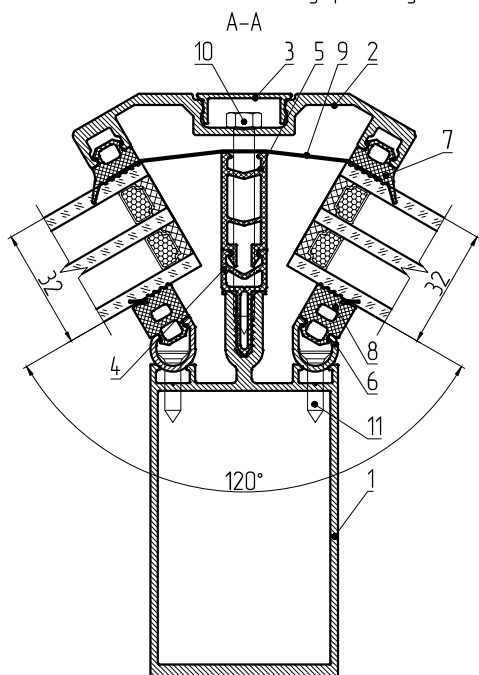
Внутренний угол поворота 120°. Вариант со стойкой МП-50311. Заполнение 24 мм



Условные обозначения:

- 1 – МП-50311. Стойка
- 2 – МПСК-6042. Прижимная планка
- 3 – МПСК-6040. Крышка
- 4 – МПУ-035. Термовставка
- 5 – МПУ-032-18. Вставка дистанционная 18 мм
- 6 – МП-50359М. Адаптер
- 7 – МПУ-007. Уплотнитель заполнения наружный
- 8 – МПУ-6002. Уплотнитель заполнения внутренний
- 9 – ЛМ (л.) 60x1 мм. Бутиловая лента
- 10 – ВС 5,5x45 DIN 7976 A2 (шаг 250 мм)
- 11 – ВС 4,2x19 DIN 7982 (шаг 250 мм)

Внутренний угол поворота 120°. Вариант со стойкой МП-50311. Заполнение 32 мм

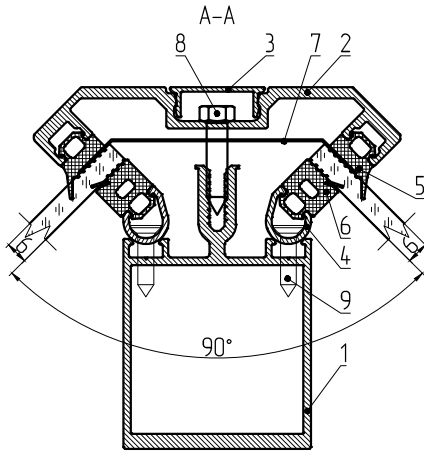


Условные обозначения:

- 1 – МП-50311. Стойка
- 2 – МПСК-6042. Прижимная планка
- 3 – МПСК-6040. Крышка
- 4 – МПУ-035. Термовставка
- 5 – МПУ-032-26. Вставка дистанционная 26 мм
- 6 – МП-50359М. Адаптер
- 7 – МПУ-007. Уплотнитель заполнения наружный
- 8 – МПУ-6002. Уплотнитель заполнения внутренний
- 9 – ЛМ (л.) 60x1 мм. Бутиловая лента
- 10 – ВС 5,5x55 DIN 7976 A2 (шаг 250 мм)
- 11 – ВС 4,2x19 DIN 7982 (шаг 250 мм)

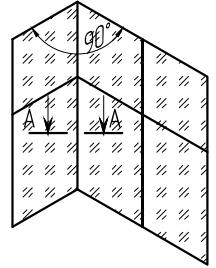
СТАНДАРТНОЕ ОСТЕКЛЕНИЕ. СЕЧЕНИЯ ПОВОРОТОВ ВИТРАЖА.

Угол поворота 90°. Вариант со стойкой МП-50310. Заполнение 6 мм

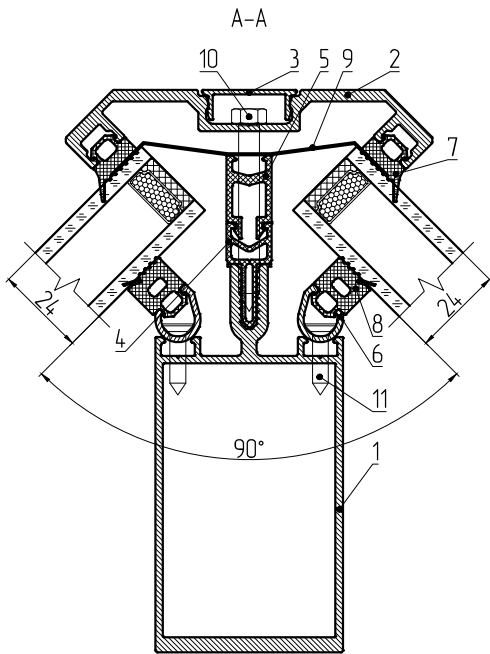


Условные обозначения:

- 1 – МП-50310. Стойка
- 2 – МПСК-6043. Прижимная планка
- 3 – МПСК-6040. Крышка
- 4 – МП-50359М. Адаптер
- 5 – МПУ-007. Уплотнитель заполнения наружный
- 6 – МПУ-6002. Уплотнитель заполнения внутренний
- 7 – ЛМ (л.) 60x1 мм. Бутиловая лента
- 8 – ВС 5,5x25 DIN 7976 A2 (шаг 250 мм)
- 9 – ВС 4,2x19 DIN 7982 (шаг 250 мм)



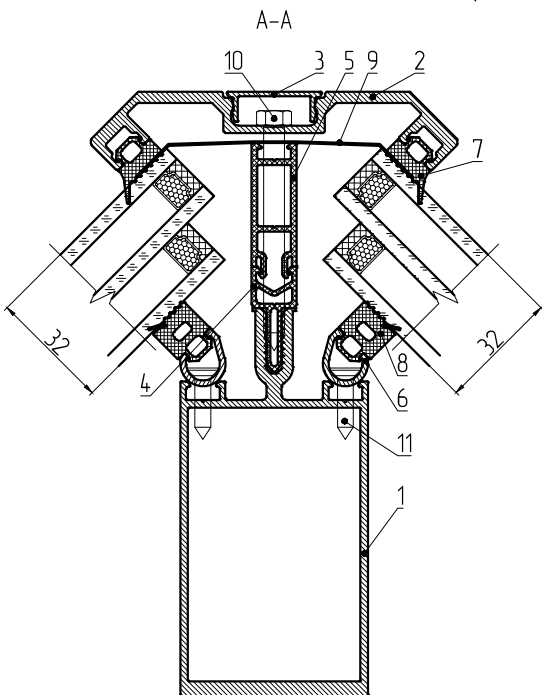
Угол поворота 90°. Вариант со стойкой МП-50311. Заполнение 24 мм



Условные обозначения:

- 1 – МП-50311. Стойка
- 2 – МПСК-6043. Прижимная планка
- 3 – МПСК-6040. Крышка
- 4 – МПУ-035. Термовставка
- 5 – МПУ-032-18. Вставка дистанционная 18 мм
- 6 – МП-50359М. Адаптер
- 7 – МПУ-007. Уплотнитель заполнения наружный
- 8 – МПУ-6002. Уплотнитель заполнения внутренний
- 9 – ЛМ (л.) 60x1 мм. Бутиловая лента
- 10 – ВС 5,5x50 DIN 7976 A2 (шаг 250 мм)
- 11 – ВС 4,2x19 DIN 7982 (шаг 250 мм)

Угол поворота 90°. Вариант со стойкой МП-50311. Заполнение 24 мм



Условные обозначения:

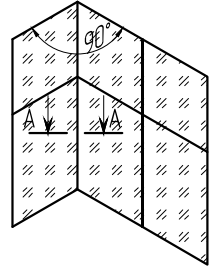
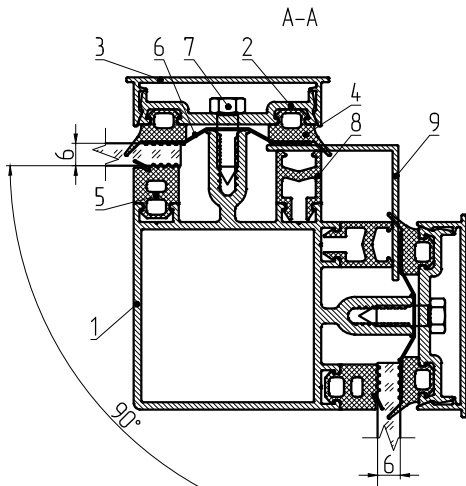
- 1 – МП-50311. Стойка
- 2 – МПСК-6043. Прижимная планка
- 3 – МПСК-6040. Крышка
- 4 – МПУ-035. Термовставка
- 5 – МПУ-032-33. Вставка дистанционная 33 мм
- 6 – МП-50359М. Адаптер
- 7 – МПУ-007. Уплотнитель заполнения наружный
- 8 – МПУ-6002. Уплотнитель заполнения внутренний
- 9 – ЛМ (л.) 60x1 мм. Бутиловая лента
- 10 – ВС 5,5x60 DIN 7976 A2 (шаг 250 мм)
- 11 – ВС 4,2x19 DIN 7982 (шаг 250 мм)

СТАНДАРТНОЕ ОСТЕКЛЕНИЕ. СЕЧЕНИЯ ПОВОРОТОВ ВИТРАЖА.

Угол поворота 90°. Вариант с угловой стойкой МП-50316. Заполнение 6 мм

Условные обозначения:

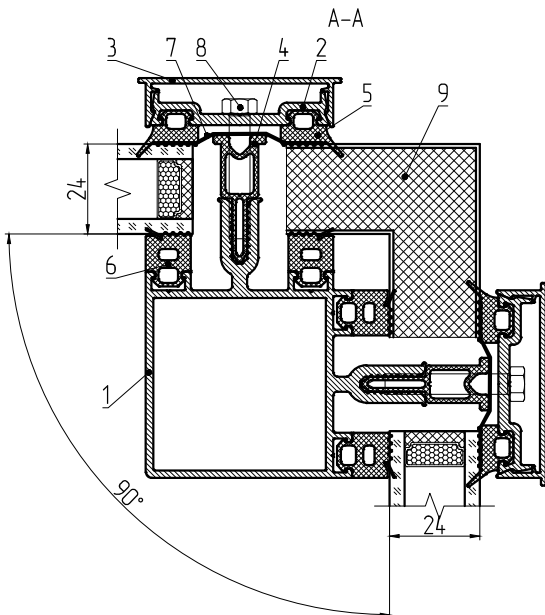
- 1 - МП-50316. Угловая стойка
- 2 - МП-5005М. Прижимная планка
- 3 - МП-5015М. Крышка стоечная
- 4 - МПУ-007. Уплотнитель заполнения наружный
- 5 - МПУ-6002. Уплотнитель заполнения внутренний стоечный
- 6 - ЛМ (л.) 45x1 мм. Бутиловая лента
- 7 - ВС 5,5x19 DIN 7976 A2 (шаг 250 мм)
- 8 - МПУ-032-14. Вставка дистанционная 14 мм
- 9 - Нащельник лист оцинкованный



Угол поворота 90°. Вариант с угловой стойкой МП-50316. Заполнение 24 мм

Условные обозначения:

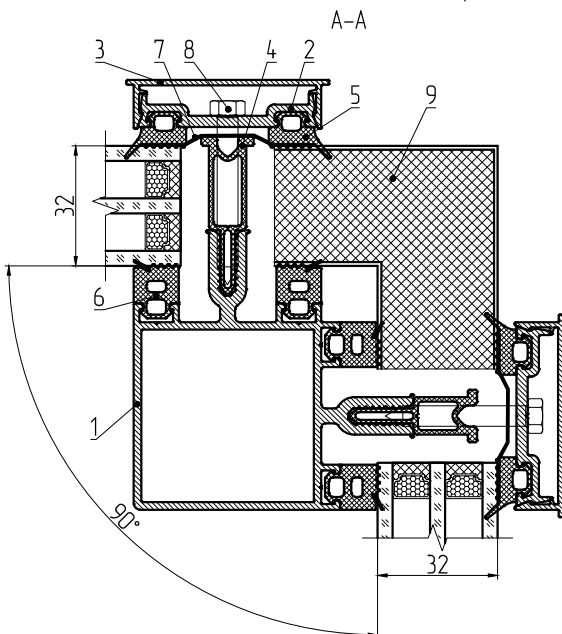
- 1 - МП-50316. Угловая стойка
- 2 - МП-5005М. Прижимная планка
- 3 - МП-5015М. Крышка стоечная
- 4 - МПУ-010-03. Термовставка
- 5 - МПУ-007. Уплотнитель заполнения наружный
- 6 - МПУ-6002. Уплотнитель заполнения внутренний стоечный
- 7 - ЛМ (л.) 45x1 мм. Бутиловая лента
- 8 - ВС 5,5x38 DIN 7976 A2 (шаг 250 мм)
- 9 - Сэндвич-панель 24 мм



Угол поворота 90°. Вариант со стойкой МП-50316. Заполнение 32 мм

Условные обозначения:

- 1 - МП-50316. Угловая стойка
- 2 - МП-5005М. Прижимная планка
- 3 - МП-5015М. Крышка стоечная
- 4 - МПУ-010-04. Термовставка
- 5 - МПУ-007. Уплотнитель заполнения наружный
- 6 - МПУ-6002. Уплотнитель заполнения внутренний стоечный
- 7 - ЛМ (л.) 45x1 мм. Бутиловая лента
- 8 - ВС 5,5x45 DIN 7976 A2 (шаг 250 мм)
- 9 - Сэндвич-панель 32 мм

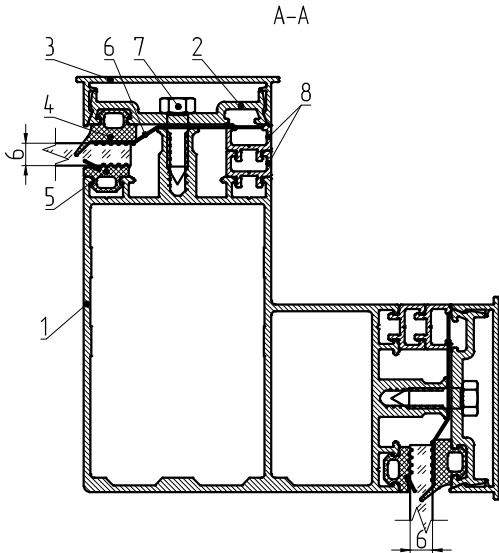
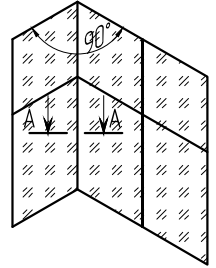


СТАНДАРТНОЕ ОСТЕКЛЕНИЕ. СЕЧЕНИЯ ПОВОРОТОВ ВИТРАЖА.

Угол поворота 90°. Вариант с угловой стойкой МП-5016. Заполнение 6 мм

Условные обозначения:

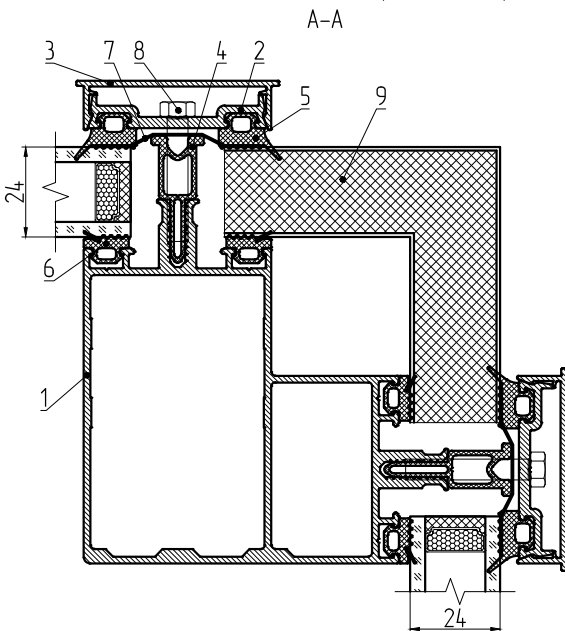
- 1 - МП-5016. Угловая стойка
- 2 - МП-5005М. Прижимная планка
- 3 - МП-5015М. Крышка стоечная
- 4 - МПУ-007. Уплотнитель заполнения наружный
- 5 - МПУ-6001. Уплотнитель заполнения внутренний стоечный
- 6 - ЛМ (л.) 45x1 мм. Бутиловая лента
- 7 - ВС 5,5x19 DIN 7976 A2 (шаг 250 мм)
- 8 - МП-50352-03. Дистанционер 7 мм



Угол поворота 90°. Вариант с угловой стойкой МП-5016. Заполнение 24 мм

Условные обозначения:

- 1 - МП-5016. Угловая стойка
- 2 - МП-5005М. Прижимная планка
- 3 - МП-5015М. Крышка стоечная
- 4 - МПУ-010-03. Термовставка
- 5 - МПУ-007. Уплотнитель заполнения наружный
- 6 - МПУ-6001. Уплотнитель заполнения внутренний стоечный
- 7 - ЛМ (л.) 45x1 мм. Бутиловая лента
- 8 - ВС 5,5x38 DIN 7976 A2 (шаг 250 мм)
- 9 - Сэндвич-панель 24 мм

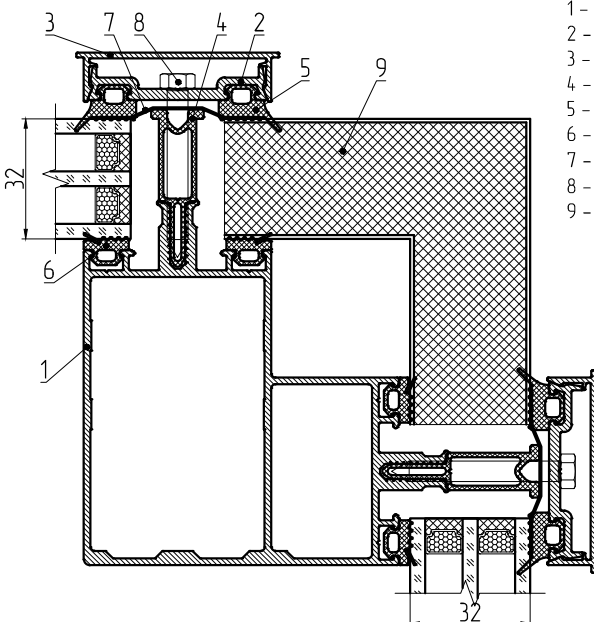


Угол поворота 90°. Вариант со стойкой МП-5016. Заполнение 32 мм

A-A

Условные обозначения:

- 1 - МП-5016. Угловая стойка
- 2 - МП-5005М. Прижимная планка
- 3 - МП-5015М. Крышка стоечная
- 4 - МПУ-010-04. Термовставка
- 5 - МПУ-007. Уплотнитель заполнения наружный
- 6 - МПУ-6001. Уплотнитель заполнения внутренний стоечный
- 7 - ЛМ (л.) 45x1 мм. Бутиловая лента
- 8 - ВС 5,5x45 DIN 7976 A2 (шаг 250 мм)
- 9 - Сэндвич-панель 32 мм

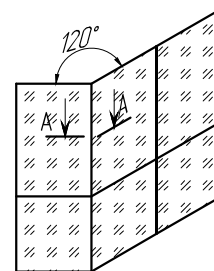
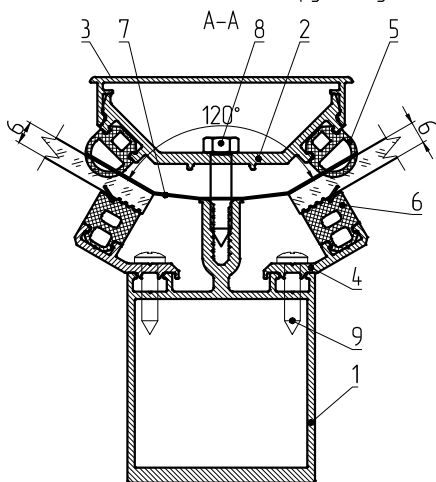


СТАНДАРТНОЕ ОСТЕКЛЕНИЕ. СЕЧЕНИЯ ПОВОРОТОВ ВИТРАЖА.

Наружный угол поворота 120°. Вариант со стойкой МП-50310. Заполнение 6 мм

Условные обозначения:

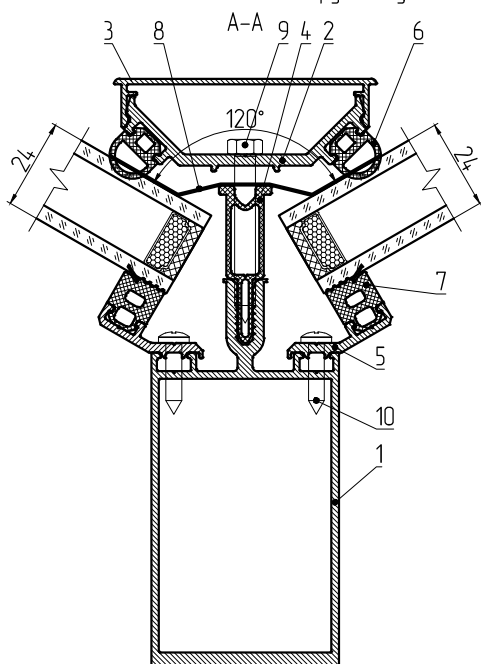
- 1 – МП-50310. Стойка
- 2 – МП-5045. Прижимная планка
- 3 – МП-5046. Крышка
- 4 – МП-50356. Адаптер
- 5 – МПУ-6010. Уплотнитель заполнений наружный
- 6 – МПУ-6002. Уплотнитель заполнений внутренний
- 7 – ЛМ (л.) 60x1 мм. Бутиловая лента
- 8 – ВС 5,5x25 DIN 7976 A2 (шаг 250 мм)
- 9 – ВС 4,2x19 DIN 7981 (шаг 250 мм)



Наружный угол поворота 120°. Вариант со стойкой МП-50311. Заполнение 24 мм

Условные обозначения:

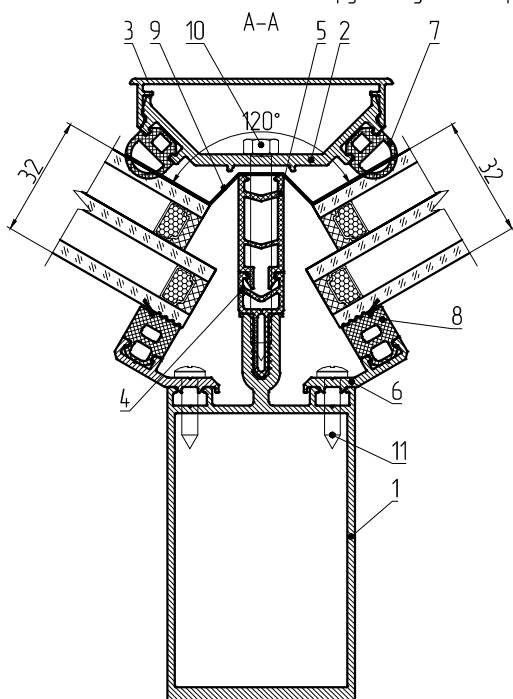
- 1 – МП-50311. Стойка
- 2 – МП-5045. Прижимная планка
- 3 – МП-5046. Крышка
- 4 – МПУ-010-04. Термовставка
- 5 – МП-50356. Адаптер
- 6 – МПУ-6010. Уплотнитель заполнений наружный
- 7 – МПУ-6002. Уплотнитель заполнений внутренний
- 8 – ЛМ (л.) 60x1 мм. Бутиловая лента
- 9 – ВС 5,5x45 DIN 7976 A2 (шаг 250 мм)
- 10 – ВС 4,2x19 DIN 7981 (шаг 250 мм)



Наружный угол поворота 120°. Вариант со стойкой МП-50311. Заполнение 32 мм

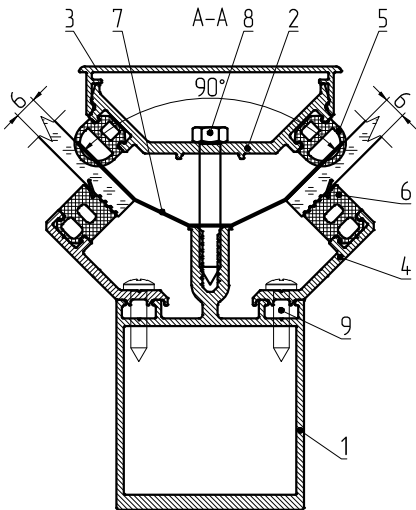
Условные обозначения:

- 1 – МП-50311. Стойка
- 2 – МП-5045. Прижимная планка
- 3 – МП-5046. Крышка
- 4 – МПУ-035. Термовставка
- 5 – МПУ-032-26. Вставка дистанционная 26 мм
- 6 – МП-50356. Адаптер
- 7 – МПУ-6010. Уплотнитель заполнений наружный
- 8 – МПУ-6002. Уплотнитель заполнений внутренний
- 9 – ЛМ (л.) 60x1 мм. Бутиловая лента
- 10 – ВС 5,5x55 DIN 7976 A2 (шаг 250 мм)
- 11 – ВС 4,2x19 DIN 7981 (шаг 250 мм)



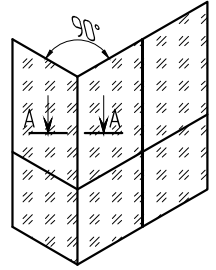
СТАНДАРТНОЕ ОСТЕКЛЕНИЕ. СЕЧЕНИЯ ПОВОРОТОВ ВИТРАЖА.

Наружный угол поворота 90°. Вариант со стойкой МП-50310. Заполнение 6 мм

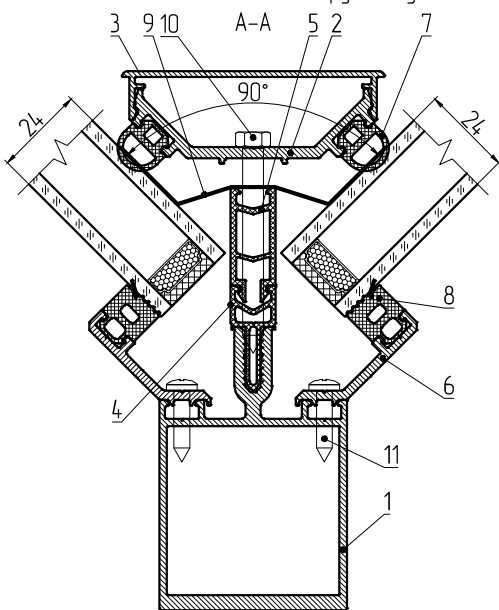


Условные обозначения:

- 1 – МП-50310. Стойка
- 2 – МП-5045. Прижимная планка
- 3 – МП-5046. Крышка
- 4 – МП-50355. Адаптер
- 5 – МПУ-6010. Уплотнитель заполнений наружный
- 6 – МПУ-6002. Уплотнитель заполнений внутренний
- 7 – ЛМ (л.) 60x1 мм. Бутиловая лента
- 8 – ВС 5,5x38 DIN 7976 A2 (шаг 250 мм)
- 9 – ВС 4,2x19 DIN 7981 (шаг 250 мм)



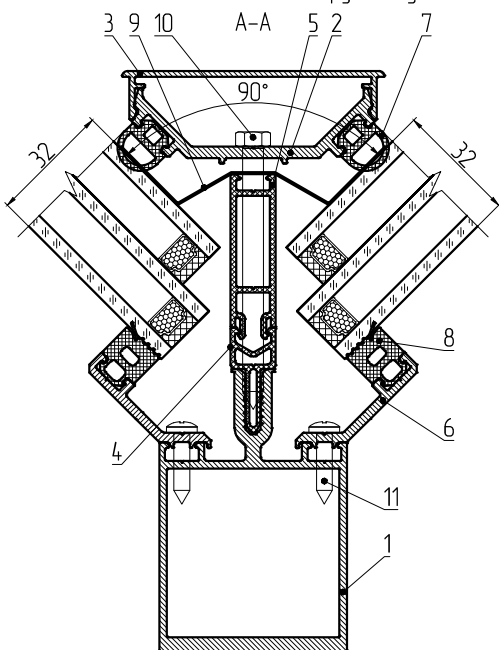
Наружный угол поворота 90°. Вариант со стойкой МП-50310. Заполнение 24 мм



Условные обозначения:

- 1 – МП-50310. Стойка
- 2 – МП-5045. Прижимная планка
- 3 – МП-5046. Крышка
- 4 – МПУ-035. Термовставка
- 5 – МПУ-032-26. Вставка дистанционная 26 мм
- 6 – МП-50355. Адаптер
- 7 – МПУ-6010. Уплотнитель заполнений наружный
- 8 – МПУ-6002. Уплотнитель заполнений внутренний
- 9 – ЛМ (л.) 60x1 мм. Бутиловая лента
- 10 – ВС 5,5x55 DIN 7976 A2 (шаг 250 мм)
- 11 – ВС 4,2x19 DIN 7981 (шаг 250 мм)

Наружный угол поворота 90°. Вариант со стойкой МП-50310. Заполнение 32 мм

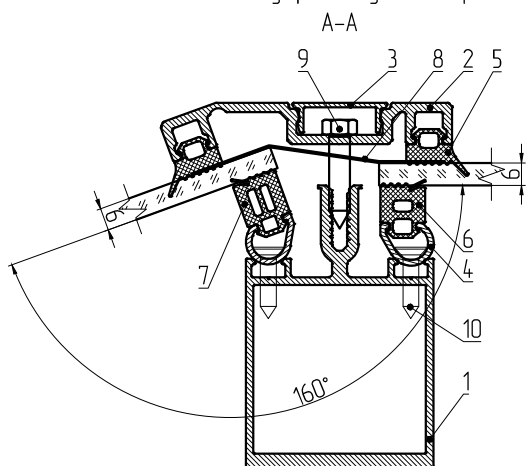


Условные обозначения:

- 1 – МП-50310. Стойка
- 2 – МП-5045. Прижимная планка
- 3 – МП-5046. Крышка
- 4 – МПУ-035. Термовставка
- 5 – МПУ-032-41. Вставка дистанционная 41 мм
- 6 – МП-50355. Адаптер
- 7 – МПУ-6010. Уплотнитель заполнений наружный
- 8 – МПУ-6002. Уплотнитель заполнений внутренний
- 9 – ЛМ (л.) 60x1 мм. Бутиловая лента
- 10 – ВС 5,5x70 DIN 7976 A2 (шаг 250 мм)
- 11 – ВС 4,2x19 DIN 7981 (шаг 250 мм)

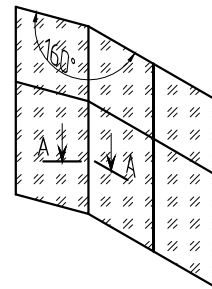
СТАНДАРТНОЕ ОСТЕКЛЕНИЕ. СЕЧЕНИЯ ПОВОРОТОВ ВИТРАЖА.

Внутренний угол поворота 160° на одну сторону. Вариант со стойкой МП-50310. Заполнение 6 мм

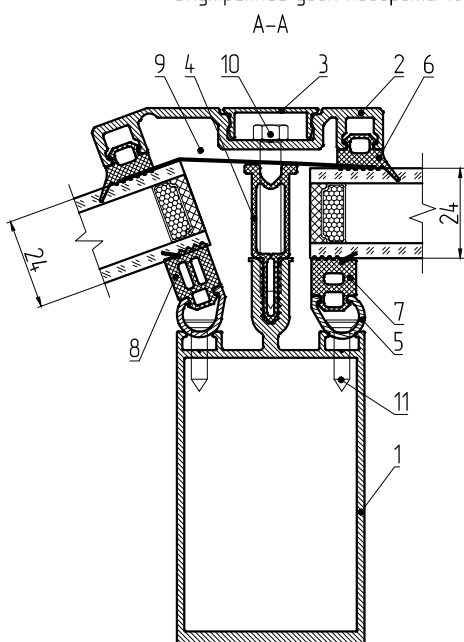


Условные обозначения:

- 1 – МП-50310. Стойка
- 2 – МПСК-6044. Прижимная планка
- 3 – МПСК-6040. Крышка
- 4 – МП-50359М. Адаптер
- 5 – МПУ-007. Уплотнитель заполнения наружный
- 6 – МПУ-6002. Уплотнитель заполнения внутренний
- 7 – МПУ-6008. Уплотнитель заполнения внутренний
- 8 – ЛМ (л.) 60x1 мм. Бутиловая лента
- 9 – ВС 5,5x25 DIN 7976 A2 (шаг 250 мм)
- 10 – ВС 4,2x19 DIN 7982 (шаг 250 мм)



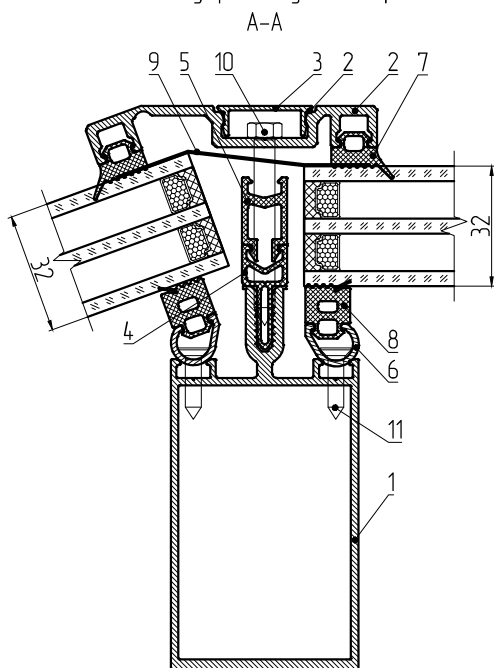
Внутренний угол поворота 160° на одну сторону. Вариант со стойкой МП-50311. Заполнение 24 мм



Условные обозначения:

- 1 – МП-50311. Стойка
- 2 – МПСК-6044. Прижимная планка
- 3 – МПСК-6040. Крышка
- 4 – МПУ-010-04. Термовставка
- 5 – МП-50359М. Адаптер
- 6 – МПУ-007. Уплотнитель заполнения наружный
- 7 – МПУ-6002. Уплотнитель заполнения внутренний
- 8 – МПУ-6008. Уплотнитель заполнения внутренний
- 9 – ЛМ (л.) 60x1 мм. Бутиловая лента
- 10 – ВС 5,5x45 DIN 7976 A2 (шаг 250 мм)
- 11 – ВС 4,2x19 DIN 7982 (шаг 250 мм)

Внутренний угол поворота 160° на одну сторону. Вариант со стойкой МП-50311. Заполнение 32 мм

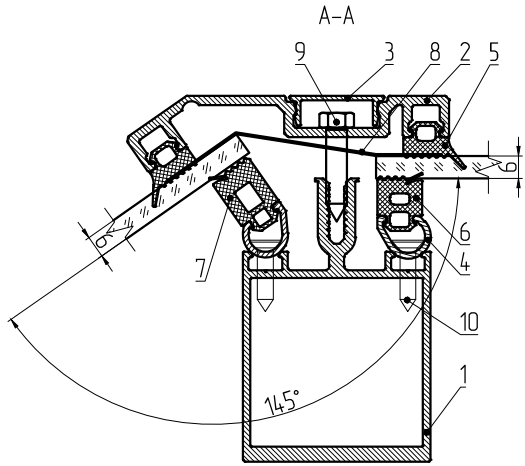


Условные обозначения:

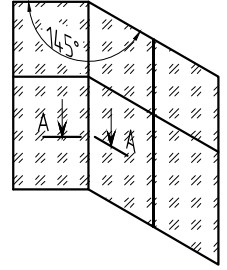
- 1 – МП-50311. Стойка
- 2 – МПСК-6044. Прижимная планка
- 3 – МПСК-6040. Крышка
- 4 – МПУ-035. Термовставка
- 5 – МПУ-032-18. Вставка дистанционная 18 мм
- 6 – МП-50359М. Адаптер
- 7 – МПУ-007. Уплотнитель заполнения наружный
- 8 – МПУ-6002. Уплотнитель заполнения внутренний
- 9 – ЛМ (л.) 60x1 мм. Бутиловая лента
- 10 – ВС 5,5x45 DIN 7976 A2 (шаг 250 мм)
- 11 – ВС 4,2x19 DIN 7982 (шаг 250 мм)

СТАНДАРТНОЕ ОСТЕКЛЕНИЕ. СЕЧЕНИЯ ПОВОРОТОВ ВИТРАЖА.

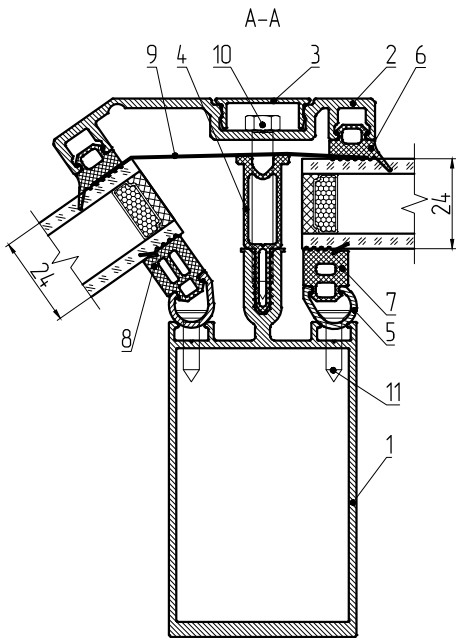
Внутренний угол поворота 145° на одну сторону. Вариант со стойкой МП-50310. Заполнение 6 мм



- Условные обозначения:
1 – МП-50310. Стойка
2 – МПСК-6045. Прижимная планка
3 – МПСК-6040. Крышка
4 – МП-50359М. Адаптер
5 – МПУ-007. Уплотнитель заполнения наружный
6 – МПУ-6002. Уплотнитель заполнения внутренний
7 – МПУ-6009. Уплотнитель заполнения внутренний
8 – ЛМ (л.) 60x1 мм. Бутиловая лента
9 – ВС 5,5x25 DIN 7976 A2 (шаг 250 мм)
10 – ВС 4,2x19 DIN 7982 (шаг 250 мм)

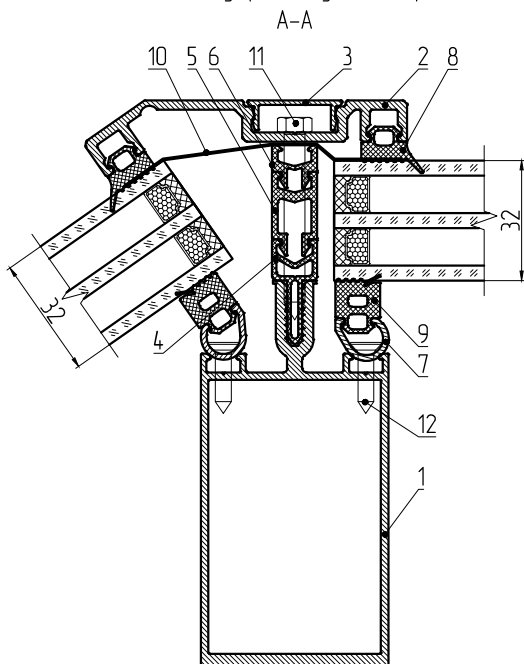


Внутренний угол поворота 145° на одну сторону. Вариант со стойкой МП-50311. Заполнение 24 мм



- Условные обозначения:
1 – МП-50311. Стойка
2 – МПСК-6045. Прижимная планка
3 – МПСК-6040. Крышка
4 – МПУ-010-04. Термовставка
5 – МП-50359М. Адаптер
6 – МПУ-007. Уплотнитель заполнения наружный
7 – МПУ-6002. Уплотнитель заполнения внутренний
8 – МПУ-6008. Уплотнитель заполнения внутренний
9 – ЛМ (л.) 60x1 мм. Бутиловая лента
10 – ВС 5,5x45 DIN 7976 A2 (шаг 250 мм)
11 – ВС 4,2x19 DIN 7982 (шаг 250 мм)

Внутренний угол поворота 145° на одну сторону. Вариант со стойкой МП-50311. Заполнение 32 мм



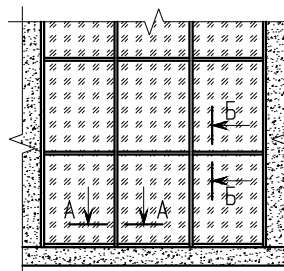
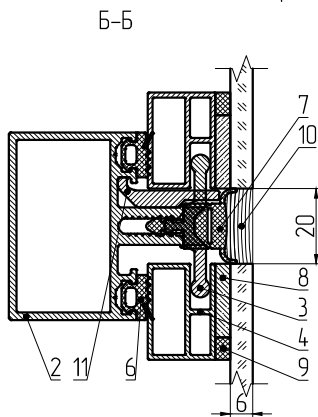
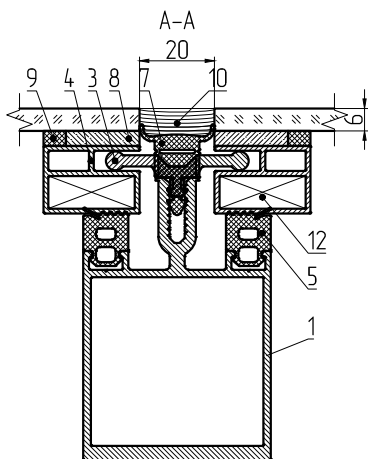
- Условные обозначения:
1 – МП-50311. Стойка
2 – МПСК-6045. Прижимная планка
3 – МПСК-6040. Крышка
4 – МПУ-035. Термовставка
5 – МПУ-032-18. Вставка дистанционная 18 мм
6 – МПУ-032-07. Вставка дистанционная 18 мм
7 – МП-50359М. Адаптер
8 – МПУ-007. Уплотнитель заполнения наружный
9 – МПУ-6002. Уплотнитель заполнения внутренний
10 – ЛМ (л.) 60x1 мм. Бутиловая лента
11 – ВС 5,5x50 DIN 7976 A2 (шаг 250 мм)
12 – ВС 4,2x19 DIN 7982 (шаг 250 мм)

СТРУКТУРНОЕ ОСТЕКЛЕНИЕ. СЕЧЕНИЕ ПО СТОЙКЕ И ПО РИГЕЛЮ.

Вариант со стойкой МП-50310 с ригелем МП-50320. Заполнение 6 мм

Условные обозначения:

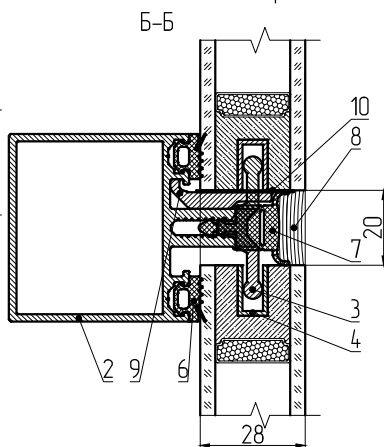
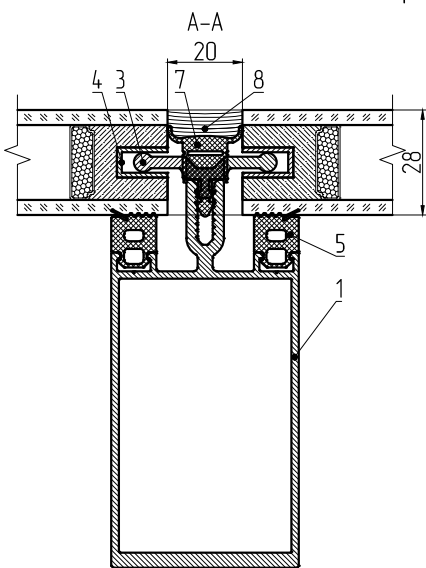
- 1 - МП-50310. Стойка
- 2 - МП-50320. Ригель
- 3 - МП-50345 L=40 мм. Прижимная планка
- 4 - МП-50348. Адаптер
- 5 - МПУ-6002. Уплотнитель заполнения внутренний стоечный
- 6 - МПУ-6001. Уплотнитель заполнения внутренний ригельный
- 7 - МПУ-305. Уплотнитель для организации структурного шва
- 8 - Клей герметик Dow Corning или аналог
- 9 - Самоклеющийся уплотнитель
- 10 - Герметик шовный Dow Corning или аналог
- 11 - МП-5098. Подкладка под заполнение
- 12 - МП-45.08.04 L=8.5 Закладная



Вариант со стойкой МП-50311 с ригелем МП-50321. Заполнение 28 мм

Условные обозначения:

- 1 - МП-50311. Стойка
- 2 - МП-50321. Ригель
- 3 - МП-50345 L=40 мм. Прижимная планка
- 4 - МП-50346. Адаптер
- 5 - МПУ-6002. Уплотнитель заполнения внутренний стоечный
- 6 - МПУ-6001. Уплотнитель заполнения внутренний ригельный
- 7 - МПУ-305. Уплотнитель для организации структурного шва
- 8 - Герметик шовный Dow Corning или аналог
- 9 - МП-5098. Подкладка под заполнение
- 10 - МПУ-012, -01, -02, -03. Пластина под заполнение



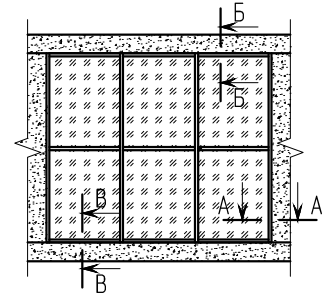
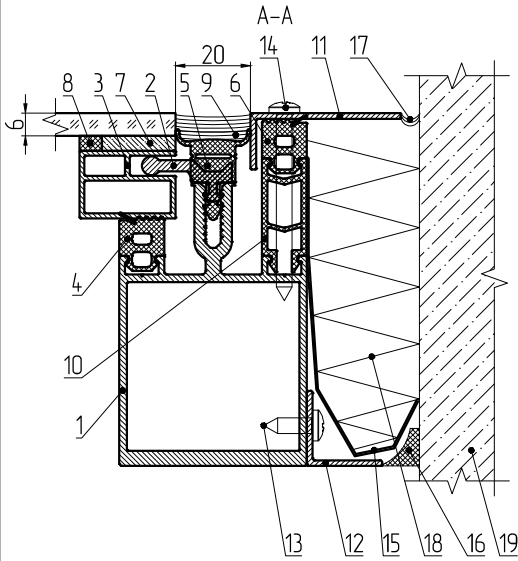
ПРИМЕЧАНИЕ: Стеклопакеты со скрытым креплением изготавливаются производителями, имеющими лицензию Dow Corning на изготовление стеклопакетов для фасадов со структурным остеклением или аналогичных производителей

СТРУКТУРНОЕ ОСТЕКЛЕНИЕ. СЕЧЕНИЕ ПРИМЫКАНИЙ ВИТРАЖА К ПРОЕМУ.

Боковое примыкание. Вариант со стойкой МП-50310. Заполнение 6 мм

Условные обозначения:

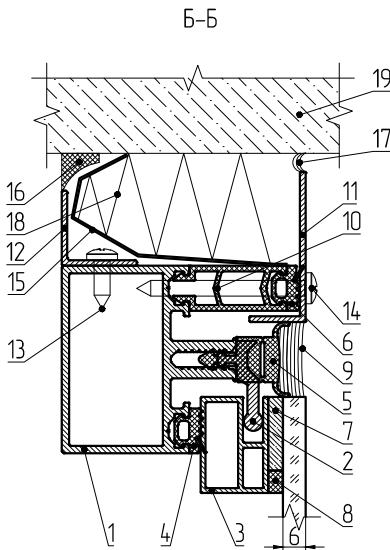
- 1 – МП-50310. Стойка
- 2 – МП-50345 L=40 мм. Прижимная планка
- 3 – МП-50348. Адаптер
- 4 – МПУ-6002. Уплотнитель заполнений внутренний стоечный
- 5 – МПУ-305. Уплотнитель для организации структурного шва
- 6 – МПУ-6002. Уплотнитель для уплотнения уголка
- 7 – Клей герметик Dow Corning или аналог
- 8 – Самоклеющийся уплотнитель
- 9 – Герметик шовный Dow Corning или аналог
- 10 – МПУ-032-26. Вставка дистанционная 26 мм
- 11 – МП-115. Уголок для организации примыкания
- 12 – МП-Уголок 20x20x1,5-DIN(C). Уголок для организации примыкания
- 13 – ВС 4,2x13 DIN 7981 (шаг 250 мм)
- 14 – ВС 4,2x50 DIN 7981 (шаг 250 мм)
- 15 – ЛМ (л.) 250x1 мм. Бутиловая лента
- 16 – Пароизоляция (герметик силиконовый)
- 17 – Гидроизоляция (мастика тиаколовая)
- 18 – Утеплитель
- 19 – Фрагмент стены



Верхнее примыкание. Вариант с ригелем МП-50320. Заполнение 6 мм

Условные обозначения:

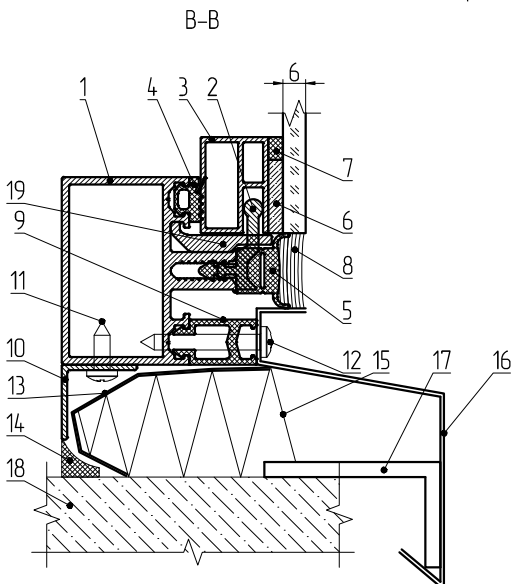
- 1 – МП-50320. Ригель
- 2 – МП-50345 L=40 мм. Прижимная планка
- 3 – МП-50348. Адаптер
- 4 – МПУ-6001. Уплотнитель заполнений внутренний ригельный
- 5 – МПУ-305. Уплотнитель для организации структурного шва
- 6 – МПУ-6001. Уплотнитель для уплотнения уголка
- 7 – Клей герметик Dow Corning или аналог
- 8 – Самоклеющийся уплотнитель
- 9 – Герметик шовный Dow Corning или аналог
- 10 – МПУ-032-26. Вставка дистанционная 26 мм
- 11 – МП-115. Уголок для организации примыкания
- 12 – МП-Уголок 20x20x1,5-DIN(C). Уголок для организации примыкания
- 13 – ВС 4,2x13 DIN 7981 (шаг 250 мм)
- 14 – ВС 4,2x45 DIN 7981 (шаг 250 мм)
- 15 – ЛМ (л.) 250x1 мм. Бутиловая лента
- 16 – Пароизоляция (герметик силиконовый)
- 17 – Гидроизоляция (мастика тиаколовая)
- 18 – Утеплитель
- 19 – Фрагмент стены



Нижнее примыкание. Вариант с ригелем МП-50320. Заполнение 6 мм

Условные обозначения:

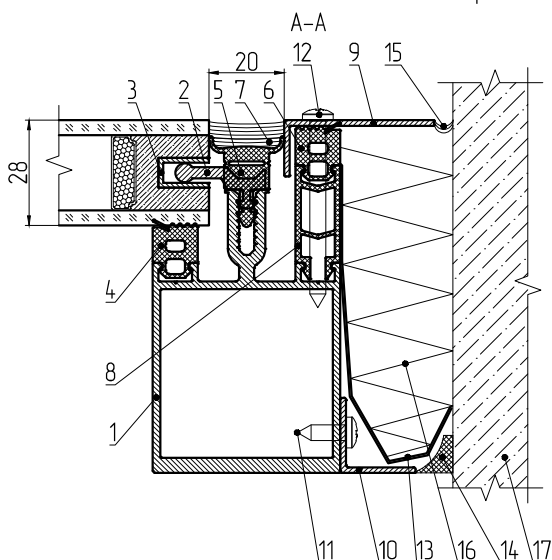
- 1 – МП-50320. Ригель
- 2 – МП-50345 L=40 мм. Прижимная планка
- 3 – МП-50348. Адаптер
- 4 – МПУ-6001. Уплотнитель заполнений внутренний ригельный
- 5 – МПУ-305. Уплотнитель для организации структурного шва
- 6 – Клей герметик Dow Corning или аналог
- 7 – Самоклеющийся уплотнитель
- 8 – Герметик шовный Dow Corning или аналог
- 9 – МПУ-032-18. Вставка дистанционная 18 мм
- 10 – МП-Уголок 20x20x1,5-DIN(C). Уголок для организации примыкания
- 11 – ВС 4,2x13 DIN 7981 (шаг 250 мм)
- 12 – ВС 4,2x32 DIN 7981 (шаг 250 мм)
- 13 – ЛМ (л.) 250x1 мм. Бутиловая лента
- 14 – Пароизоляция (герметик силиконовый)
- 15 – Утеплитель
- 16 – Сливник лист оцинкованный
- 17 – Костыль
- 18 – Фрагмент стены
- 19 – МП-5098. Подкладка под заполнение



СТРУКТУРНОЕ ОСТЕКЛЕНИЕ. СЕЧЕНИЕ ПРИМЫКАНИЙ ВИТРАЖА К ПРОЕМУ.
Боковое примыкание. Вариант со стойкой МП-50310. Заполнение 28 мм

Условные обозначения:

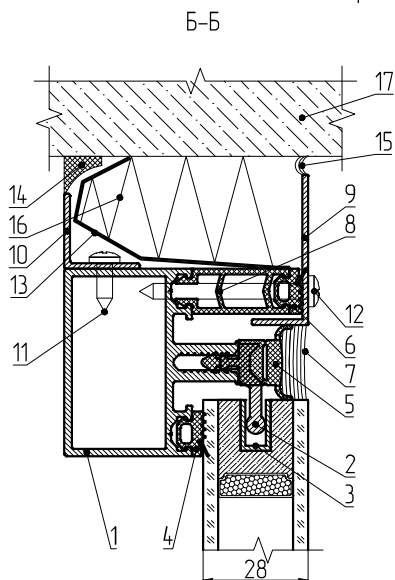
- 1 – МП-50310. Стойка
- 2 – МП-50345 L=40 мм. Прижимная планка
- 3 – МП-50346. Адаптер
- 4 – МПУ-6002. Уплотнитель заполнений внутренний стоечный
- 5 – МПУ-305. Уплотнитель для организации структурного шва
- 6 – МПУ-6002. Уплотнитель для уплотнения узла
- 7 – Герметик шовный Dow Corning или аналог
- 8 – МПУ-032-26. Вставка дистанционная 26 мм
- 9 – МП-115. Узлолок для организации примыкания
- 10 – МП-Узлолок 20x20x1,5-DIN(C). Узлолок для организации примыкания
- 11 – ВС 4,2x13 DIN 7981 (шаг 250 мм)
- 12 – ВС 4,2x50 DIN 7981 (шаг 250 мм)
- 13 – ЛМ (л.) 250x1 мм. Бутиловая лента
- 14 – Пароизоляция (герметик силиконовый)
- 15 – Гидроизоляция (мастика тиаколовая)
- 16 – Утеплитель
- 17 – Фрагмент стены



Верхнее примыкание. Вариант с ригелем МП-50320. Заполнение 28 мм

Условные обозначения:

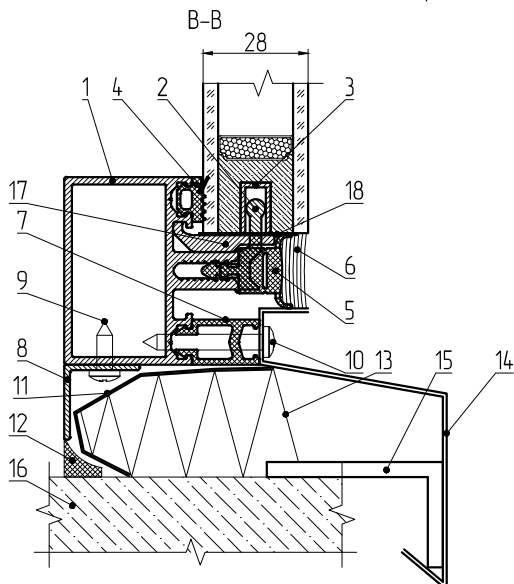
- 1 – МП-50320. Ригель
- 2 – МП-50345 L=40 мм. Прижимная планка
- 3 – МП-50346. Адаптер
- 4 – МПУ-6001. Уплотнитель заполнений внутренний ригельный
- 5 – МПУ-305. Уплотнитель для организации структурного шва
- 6 – МПУ-6001. Уплотнитель для уплотнения узла
- 7 – Герметик шовный Dow Corning или аналог
- 8 – МПУ-032-26. Вставка дистанционная 26 мм
- 9 – МП-115. Узлолок для организации примыкания
- 10 – МП-Узлолок 20x20x1,5-DIN(C). Узлолок для организации примыкания
- 11 – ВС 4,2x13 DIN 7981 (шаг 250 мм)
- 12 – ВС 4,2x45 DIN 7981 (шаг 250 мм)
- 13 – ЛМ (л.) 250x1 мм. Бутиловая лента
- 14 – Пароизоляция (герметик силиконовый)
- 15 – Гидроизоляция (мастика тиаколовая)
- 16 – Утеплитель
- 17 – Фрагмент стены



Нижнее примыкание. Вариант с ригелем МП-50320. Заполнение 28 мм

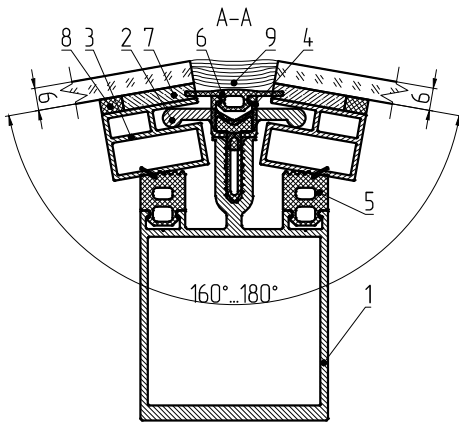
Условные обозначения:

- 1 – МП-50320. Ригель
- 2 – МП-50345 L=40 мм. Прижимная планка
- 3 – МП-50346. Адаптер
- 4 – МПУ-6001. Уплотнитель заполнений внутренний ригельный
- 5 – МПУ-305. Уплотнитель для организации структурного шва
- 6 – Герметик шовный Dow Corning или аналог
- 7 – МПУ-032-18. Вставка дистанционная 18 мм
- 8 – МП-Узлолок 20x20x1,5-DIN(C). Узлолок для организации примыкания
- 9 – ВС 4,2x13 DIN 7981 (шаг 250 мм)
- 10 – ВС 4,2x32 DIN 7981 (шаг 250 мм)
- 11 – ЛМ (л.) 250x1 мм. Бутиловая лента
- 12 – Пароизоляция (герметик силиконовый)
- 13 – Утеплитель
- 14 – Сливник лист оцинкованный
- 15 – Костыль
- 16 – Фрагмент стены
- 17 – МП-5098. Подкладка под заполнение
- 18 – МПУ-012,-01,-02,-03. Пластина под заполнение



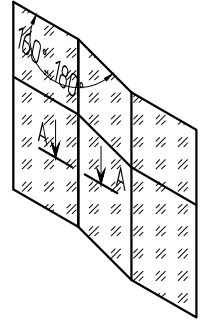
СТРУКТУРНОЕ ОСТЕКЛЕНИЕ. СЕЧЕНИЯ ПОВОРОТОВ ВИТРАЖА.

Внутренний угол поворота 160°-180°. Вариант со стойкой МП-50310. Заполнение 6 мм

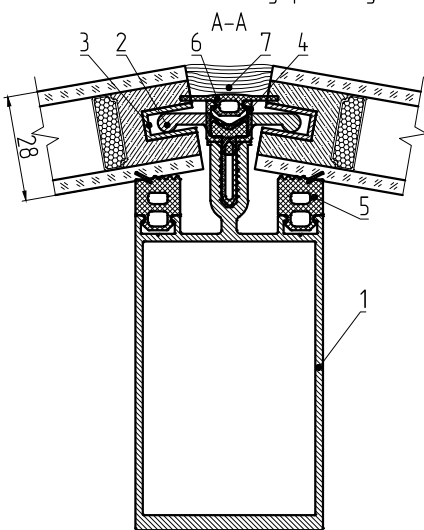


Условные обозначения:

- 1 – МП-50310. Стойка
- 2 – МП-50345-01 L=40 мм. Прижимная планка
- 3 – МП-50348. Адаптер
- 4 – МПУ-035. Термовставка
- 5 – МПУ-6002. Уплотнитель заполнения внутренний стоечный
- 6 – МПУ-60503. Уплотнитель для организации структурного шва
- 7 – Клей герметик Dow Corning или аналог
- 8 – Самоклеющийся уплотнитель
- 9 – Герметик шовный Dow Corning или аналог



Внутренний угол поворота 160°-180°. Вариант со стойкой МП-50311. Заполнение 28 мм



Условные обозначения:

- 1 – МП-50311. Стойка
- 2 – МП-50345-01 L=40 мм. Прижимная планка
- 3 – МП-50346. Адаптер
- 4 – МПУ-035. Термовставка
- 5 – МПУ-6002. Уплотнитель заполнения внутренний стоечный
- 6 – МПУ-60503. Уплотнитель для организации структурного шва
- 7 – Герметик шовный Dow Corning или аналог

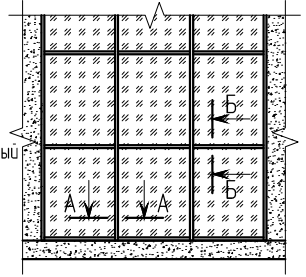
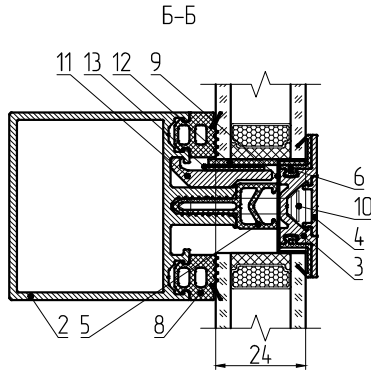
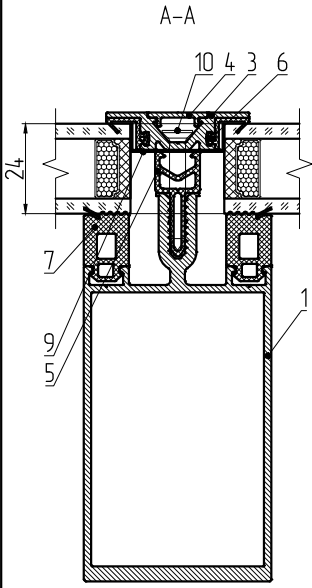
ПРИМЕЧАНИЕ: Стеклопакеты со скрытым креплением изготавливаются производителями, имеющими лицензию Dow Corning на изготовление стеклопакетов для фасадов со структурным остеклением или аналогичных производителей

ИМИТАЦИЯ СТРУКТУРНОГО ОСТЕКЛЕНИЯ. СЕЧЕНИЕ ПО СТОЙКЕ И ПО РИГЕЛЮ.

Вариант со стойкой МП-50311 с ригелем МП-50321. Заполнение 24 мм

Условные обозначения:

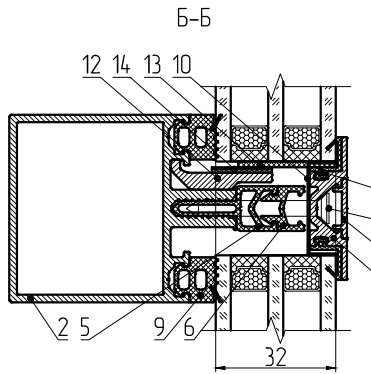
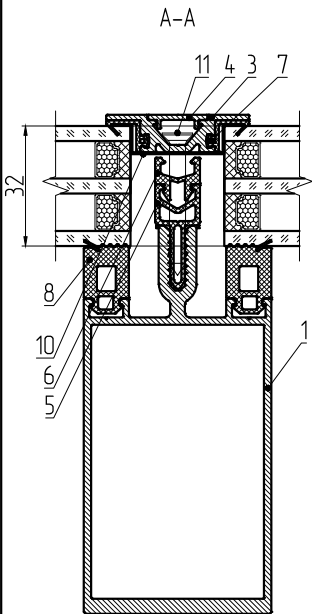
- 1 – МП-50311. Стойка
- 2 – МП-50321. Ригель
- 3 – МП-50308. Прижимная планка
- 4 – МП-50309. Крышка
- 5 – МПУ-035. Термовставка
- 6 – МПУ-309. Уплотнитель заполнений наружный
- 7 – МПУ-6009. Уплотнитель заполнений внутренний стоечный
- 8 – МПУ-301. Уплотнитель заполнений внутренний ригельный
- 9 – ЛМ (л.) 45x1 мм. Бутиловая лента
- 10 – ВС 5,5x32 DIN 7982 A2 (шаг 250 мм)
- 11 – МП-5098. Подкладка под заполнение
- 12 – МПУ-012, -01, -02, -03. Пластина под заполнение
- 13 – МПУ-014, -01, -04. Пластина под заполнение



Вариант со стойкой МП-50311 с ригелем МП-50321. Заполнение 32 мм

Условные обозначения:

- 1 – МП-50311. Стойка
- 2 – МП-50321. Ригель
- 3 – МП-50308. Прижимная планка
- 4 – МП-50309. Крышка
- 5 – МПУ-035. Термовставка
- 6 – МПУ-032-07. Вставка дистанционная 7 мм
- 7 – МПУ-309. Уплотнитель заполнений наружный
- 8 – МПУ-6009. Уплотнитель заполнений внутренний стоечный
- 9 – МПУ-301. Уплотнитель заполнений внутренний ригельный
- 10 – ЛМ (л.) 45x1 мм. Бутиловая лента
- 11 – ВС 5,5x38 DIN 7982 A2 (шаг 250 мм)
- 12 – МП-5098. Подкладка под заполнение
- 13 – МПУ-012, -01, -02, -03. Пластина под заполнение
- 14 – МПУ-014, -01, -04. Пластина под заполнение

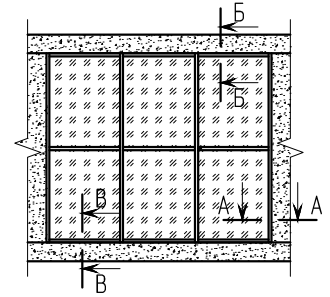
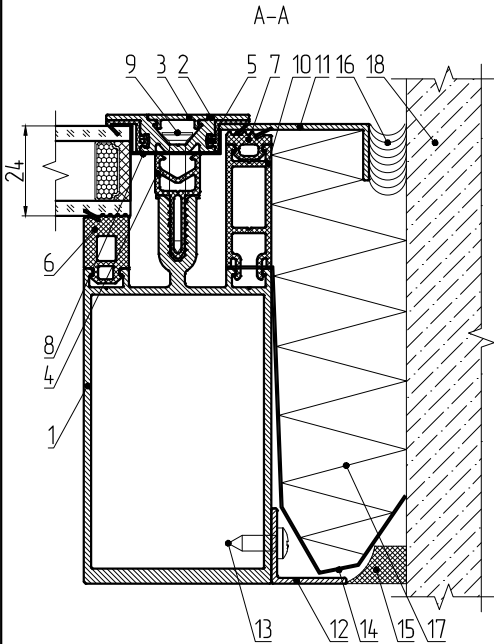


ИМИТАЦИЯ СТРУКТУРНОГО ОСТЕКЛЕНИЯ. СЕЧЕНИЕ ПРИМЫКАНИЙ ВИТРАЖА К ПРОЕМУ.

Боковое примыкание. Вариант со стойкой МП-50311. Заполнение 24 мм

Условные обозначения:

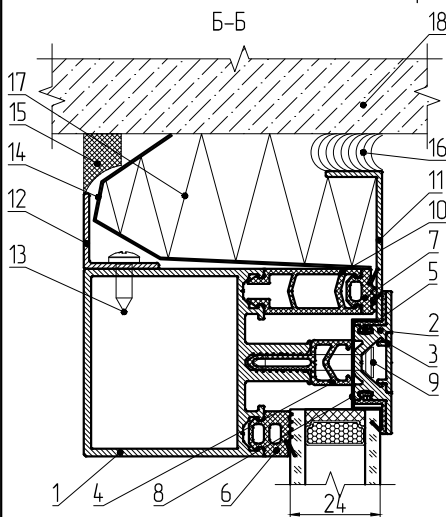
- 1 – МП-50311. Стойка
- 2 – МП-50308. Прижимная планка
- 3 – МП-50309. Крышка
- 4 – МПУ-035. Термовставка
- 5 – МПУ-309. Уплотнитель заполнений наружный
- 6 – МПУ-6009. Уплотнитель заполнений внутренний стоечный
- 7 – МПУ-6001. Уплотнитель для уплотнения углолка
- 8 – ЛМ (л.) 45x1 мм. Бутиловая лента
- 9 – ВС 5,5x32 DIN 7982 A2 (шаг 250 мм)
- 10 – МПУ-032-33. Вставка дистанционная 33 мм
- 11 – МП-115. Уголок для организации примыкания
- 12 – МП-Уголок 20x20x1,5-DIN(C). Уголок для организации примыкания
- 13 – ВС 4,2x13 DIN 7981 (шаг 250 мм)
- 14 – ЛМ (л.) 250x1 мм. Бутиловая лента
- 15 – Пароизоляция (герметик силиконовый)
- 16 – Гидроизоляция (мастика тиаколовая)
- 17 – Утеплитель
- 18 – Фрагмент стены



Верхнее примыкание. Вариант с ригелем МП-50321. Заполнение 24 мм

Условные обозначения:

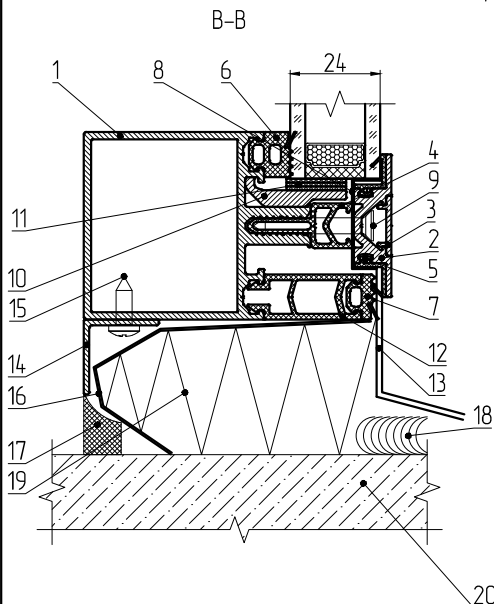
- 1 – МП-50321. Ригель
- 2 – МП-50308. Прижимная планка
- 3 – МП-50309. Крышка
- 4 – МПУ-035. Термовставка
- 5 – МПУ-309. Уплотнитель заполнений наружный
- 6 – МПУ-301. Уплотнитель заполнений внутренний ригельный
- 7 – МПУ-6001. Уплотнитель для уплотнения углолка
- 8 – ЛМ (л.) 45x1 мм. Бутиловая лента
- 9 – ВС 5,5x32 DIN 7982 A2 (шаг 250 мм)
- 10 – МПУ-032-26. Вставка дистанционная 26 мм
- 11 – МП-115. Уголок для организации примыкания
- 12 – МП-Уголок 20x20x1,5-DIN(C). Уголок для организации примыкания
- 13 – ВС 4,2x13 DIN 7981 (шаг 250 мм)
- 14 – ЛМ (л.) 250x1 мм. Бутиловая лента
- 15 – Пароизоляция (герметик силиконовый)
- 16 – Гидроизоляция (мастика тиаколовая)
- 17 – Утеплитель
- 18 – Фрагмент стены



Нижнее примыкание. Вариант с ригелем МП-50321. Заполнение 24 мм

Условные обозначения:

- 1 – МП-50321. Ригель
- 2 – МП-50308. Прижимная планка
- 3 – МП-50309. Крышка
- 4 – МПУ-035. Термовставка
- 5 – МПУ-309. Уплотнитель заполнений наружный
- 6 – МПУ-301. Уплотнитель заполнений внутренний ригельный
- 7 – МПУ-6001. Уплотнитель для уплотнения углолка
- 8 – ЛМ (л.) 45x1 мм. Бутиловая лента
- 9 – ВС 5,5x32 DIN 7982 A2 (шаг 250 мм)
- 10 – МП-5098. Подкладка под заполнение
- 11 – МПУ-014,-01,-04. Пластина под заполнение
- 12 – МПУ-032-26. Вставка дистанционная 26 мм
- 13 – Сливник лист оцинкованный
- 14 – МП-Уголок 20x20x1,5-DIN(C). Уголок для организации примыкания
- 15 – ВС 4,2x13 DIN 7981 (шаг 250 мм)
- 16 – ЛМ (л.) 250x1 мм. Бутиловая лента
- 17 – Пароизоляция (герметик силиконовый)
- 18 – Гидроизоляция (мастика тиаколовая)
- 19 – Утеплитель
- 20 – Фрагмент стены

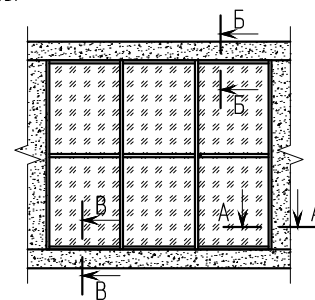
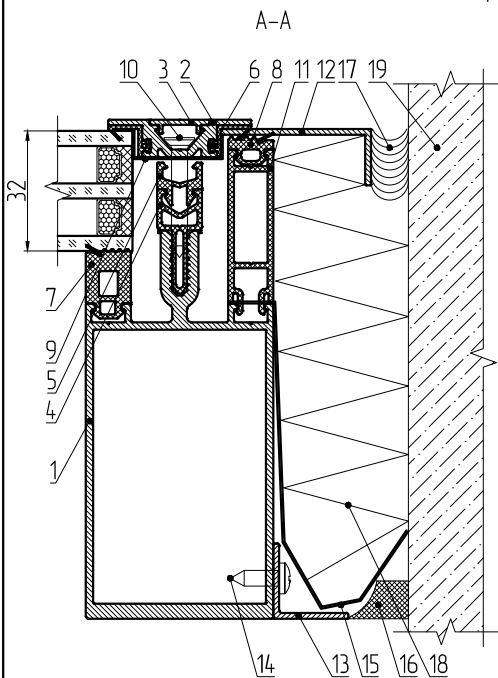


ИМИТАЦИЯ СТРУКТУРНОГО ОСТЕКЛЕНИЯ. СЕЧЕНИЕ ПРИМЫКАНИЙ ВИТРАЖА К ПРОЕМУ.

Боковое примыкание. Вариант со стойкой МП-50311. Заполнение 32 мм

Условные обозначения:

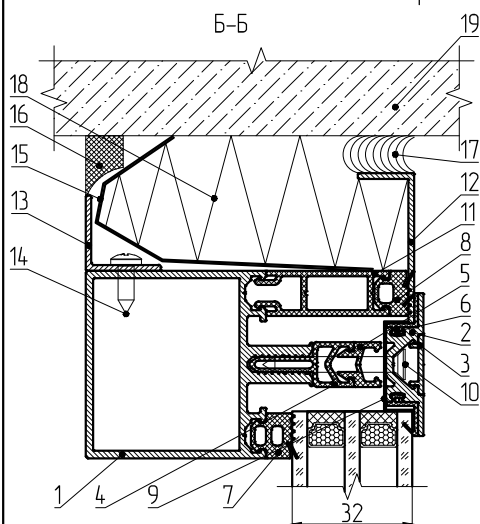
- 1 – МП-50311. Стойка
- 2 – МП-50308. Прижимная планка
- 3 – МП-50309. Крышка
- 4 – МПУ-035. Термостветка
- 5 – МПУ-032-07. Вставка дистанционная 7 мм
- 6 – МПУ-309. Уплотнитель заполнений наружный
- 7 – МПУ-6009. Уплотнитель заполнений внутренний стоечный
- 8 – МПУ-6001. Уплотнитель для уплотнения уголка
- 9 – ЛМ (л.) 45x1 мм. Бутиловая лента
- 10 – ВС 5,5x32 DIN 7982 A2 (шаг 250 мм)
- 11 – МПУ-032-41. Вставка дистанционная 41 мм
- 12 – МП-115. Уголок для организации примыкания
- 13 – МП-Уголок 20x20x1,5-DIN(C). Уголок для организации примыкания
- 14 – ВС 4,2x13 DIN 7981 (шаг 250 мм)
- 15 – ЛМ (л.) 250x1 мм. Бутиловая лента
- 16 – Пароизоляция (герметик силиконовый)
- 17 – Гидроизоляция (мастика тиаколовая)
- 18 – Утеплитель
- 19 – Фрагмент стены



Верхнее примыкание. Вариант с ригелем МП-50321. Заполнение 24 мм

Условные обозначения:

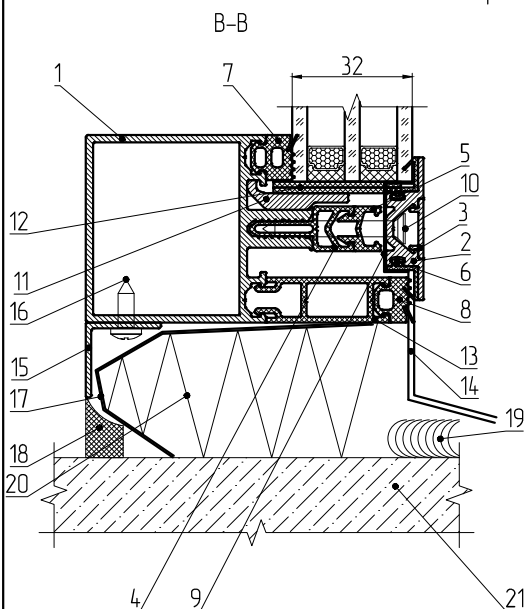
- 1 – МП-50321. Ригель
- 2 – МП-50308. Прижимная планка
- 3 – МП-50309. Крышка
- 4 – МПУ-035. Термостветка
- 5 – МПУ-032-07. Вставка дистанционная 7 мм
- 6 – МПУ-309. Уплотнитель заполнений наружный
- 7 – МПУ-301. Уплотнитель заполнений внутренний ригельный
- 8 – МПУ-001. Уплотнитель для уплотнения уголка
- 9 – ЛМ (л.) 45x1 мм. Бутиловая лента
- 10 – ВС 5,5x38 DIN 7982 A2 (шаг 250 мм)
- 11 – МПУ-032-33. Вставка дистанционная 33 мм
- 12 – МП-115. Уголок для организации примыкания
- 13 – МП-Уголок 20x20x1,5-DIN(C). Уголок для организации примыкания
- 14 – ВС 4,2x13 DIN 7981 (шаг 250 мм)
- 15 – ЛМ (л.) 250x1 мм. Бутиловая лента
- 16 – Пароизоляция (герметик силиконовый)
- 17 – Гидроизоляция (мастика тиаколовая)
- 18 – Утеплитель
- 19 – Фрагмент стены



Нижнее примыкание. Вариант с ригелем МП-50321. Заполнение 24 мм

Условные обозначения:

- 1 – МП-50321. Ригель
- 2 – МП-50308. Прижимная планка
- 3 – МП-50309. Крышка
- 4 – МПУ-035. Термостветка
- 5 – МПУ-032-07. Вставка дистанционная 7 мм
- 6 – МПУ-309. Уплотнитель заполнений наружный
- 7 – МПУ-301. Уплотнитель заполнений внутренний ригельный
- 8 – МПУ-001. Уплотнитель для уплотнения уголка
- 9 – ЛМ (л.) 45x1 мм. Бутиловая лента
- 10 – ВС 5,5x38 DIN 7982 A2 (шаг 250 мм)
- 11 – МП-5098. Подкладка под заполнение
- 12 – МПУ-013-01-02-03. Пластина под заполнение
- 13 – МПУ-032-33. Вставка дистанционная 33 мм
- 14 – Сливник лист оцинкованный
- 15 – МП-Уголок 20x20x1,5-DIN(C). Уголок для организации примыкания
- 16 – ВС 4,2x13 DIN 7981 (шаг 250 мм)
- 17 – ЛМ (л.) 250x1 мм. Бутиловая лента
- 18 – Пароизоляция (герметик силиконовый)
- 19 – Гидроизоляция (мастика тиаколовая)
- 20 – Утеплитель
- 21 – Фрагмент стены



ВСТРАИВАНИЕ ОКНА СЕРИИ МП-45. СЕЧЕНИЕ ПО СТОЙКЕ. ВИД ИЗНУТРИ.

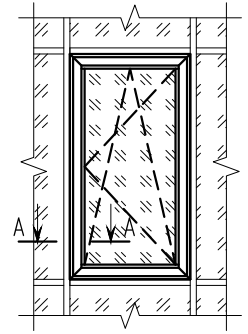
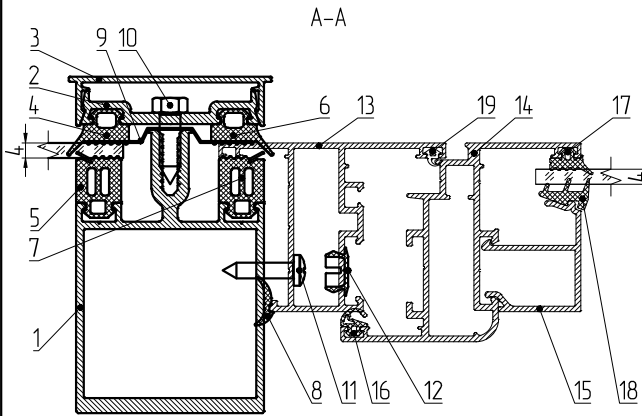
Вариант со стойкой МП-50310. Заполнение 4 мм

Условные обозначения (серия МП-50):

- 1 - МП-50310. Стойка
- 2 - МП-5005М. Прижимная планка
- 3 - МП-5015М. Крышка
- 4 - МПУ-007. Уплотнитель заполнений наружный
- 5 - МПУ-6008. Уплотнитель заполнений внутренний
- 6 - МПУ-007. Уплотнитель рамы в "витраж" наружный
- 7 - МПУ-6008. Уплотнитель рамы в "витраж" внутренний
- 8 - МПУ-64002. Уплотнитель для уплотнения зазора
- 9 - ЛМ (л) 35x1 мм. Бутиловая лента
- 10 - ВС 5,5x19 DIN 7976 A2
- 11 - ВС 4,2x19 DIN 7981
- 12 - МПУ-021. Декоративная заглушка отверстия $\phi 10$ мм

Условные обозначения (серия МП-45):

- 13 - МП-45.01.06. Рама в "витраж"
- 14 - МП-45.04.01. Створка
- 15 - МП-45.10.01. Штапик для заполнения 4 мм
- 16 - МПУ-45.02. Уплотнитель притвора
- 17 - МПУ-45.01. Уплотнитель заполнений наружный
- 18 - МПУ-004. Уплотнитель заполнений внутренний
- 19 - МПУ "Е"-65.12. Уплотнитель контура наружный



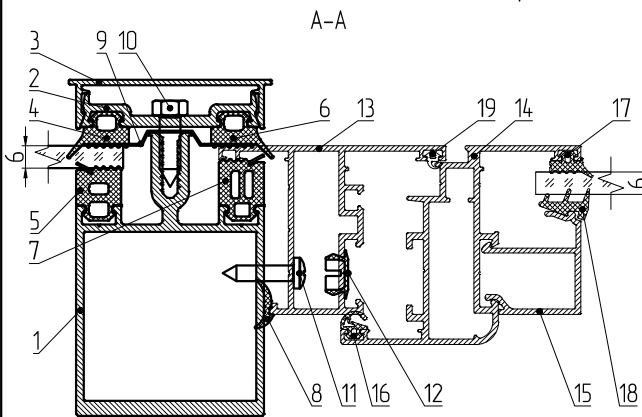
Вариант со стойкой МП-50310. Заполнение 6 мм

Условные обозначения (серия МП-50):

- 1 - МП-50310. Стойка
- 2 - МП-5005М. Прижимная планка
- 3 - МП-5015М. Крышка
- 4 - МПУ-007. Уплотнитель заполнений наружный
- 5 - МПУ-6002. Уплотнитель заполнений внутренний
- 6 - МПУ-007. Уплотнитель рамы в "витраж" наружный
- 7 - МПУ-6008. Уплотнитель рамы в "витраж" внутренний
- 8 - МПУ-64002. Уплотнитель для уплотнения зазора
- 9 - ЛМ (л) 35x1 мм. Бутиловая лента
- 10 - ВС 5,5x19 DIN 7976 A2
- 11 - ВС 4,2x19 DIN 7981
- 12 - МПУ-021. Декоративная заглушка отверстия $\phi 10$ мм

Условные обозначения (серия МП-45):

- 13 - МП-45.01.06. Рама в "витраж"
- 14 - МП-45.04.01. Створка
- 15 - МП-45.10.03. Штапик для заполнения 6 мм
- 16 - МПУ-45.02. Уплотнитель притвора
- 17 - МПУ-45.01. Уплотнитель заполнений наружный
- 18 - МПУ-004. Уплотнитель заполнений внутренний
- 19 - МПУ "Е"-65.12. Уплотнитель контура наружный



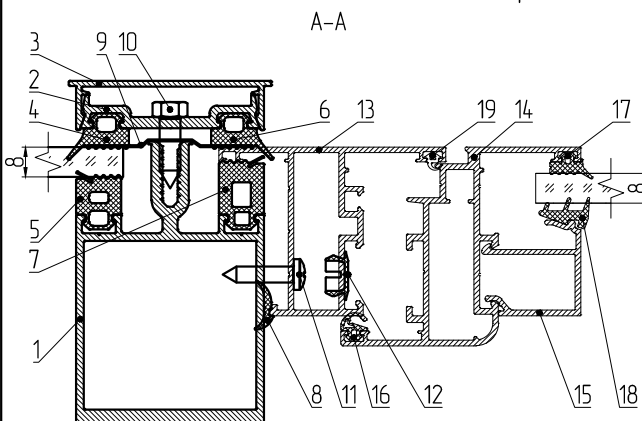
Вариант со стойкой МП-50310. Заполнение 8 мм

Условные обозначения (серия МП-50):

- 1 - МП-50310. Стойка
- 2 - МП-5005М. Прижимная планка
- 3 - МП-5015М. Крышка
- 4 - МПУ-007. Уплотнитель заполнений наружный
- 5 - МПУ-6002. Уплотнитель заполнений внутренний
- 6 - МПУ-007. Уплотнитель рамы в "витраж" наружный
- 7 - МПУ-6009. Уплотнитель рамы в "витраж" внутренний
- 8 - МПУ-64002. Уплотнитель для уплотнения зазора
- 9 - ЛМ (л) 35x1 мм. Бутиловая лента
- 10 - ВС 5,5x19 DIN 7976 A2
- 11 - ВС 4,2x19 DIN 7981
- 12 - МПУ-021. Декоративная заглушка отверстия $\phi 10$ мм

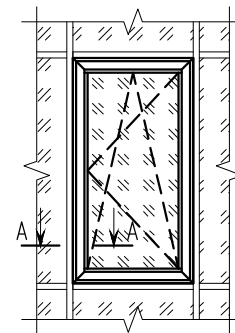
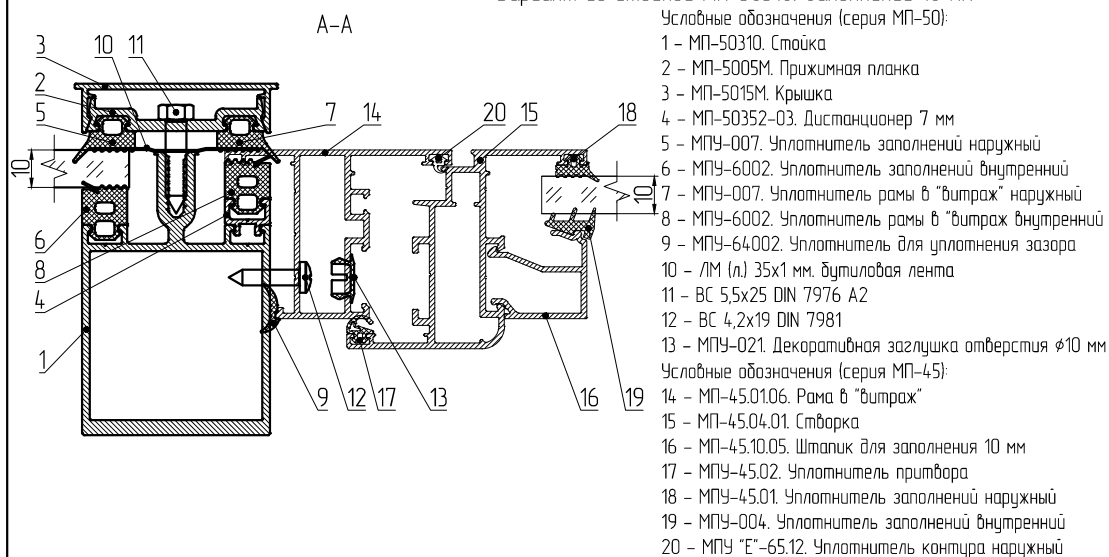
Условные обозначения (серия МП-45):

- 13 - МП-45.01.06. Рама в "витраж"
- 14 - МП-45.04.01. Створка
- 15 - МП-45.10.04. Штапик для заполнения 8 мм
- 16 - МПУ-45.02. Уплотнитель притвора
- 17 - МПУ-45.01. Уплотнитель заполнений наружный
- 18 - МПУ-004. Уплотнитель заполнений внутренний
- 19 - МПУ "Е"-65.12. Уплотнитель контура наружный

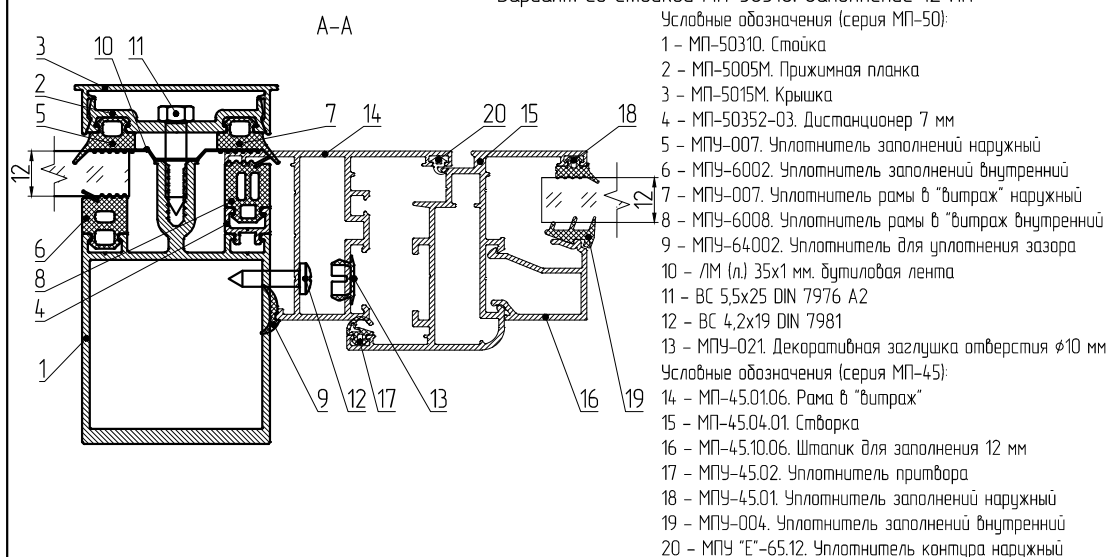


ВСТРАИВАНИЕ ОКНА СЕРИИ МП-45. СЕЧЕНИЕ ПО СТОЙКЕ. ВИД ИЗНУТРИ.

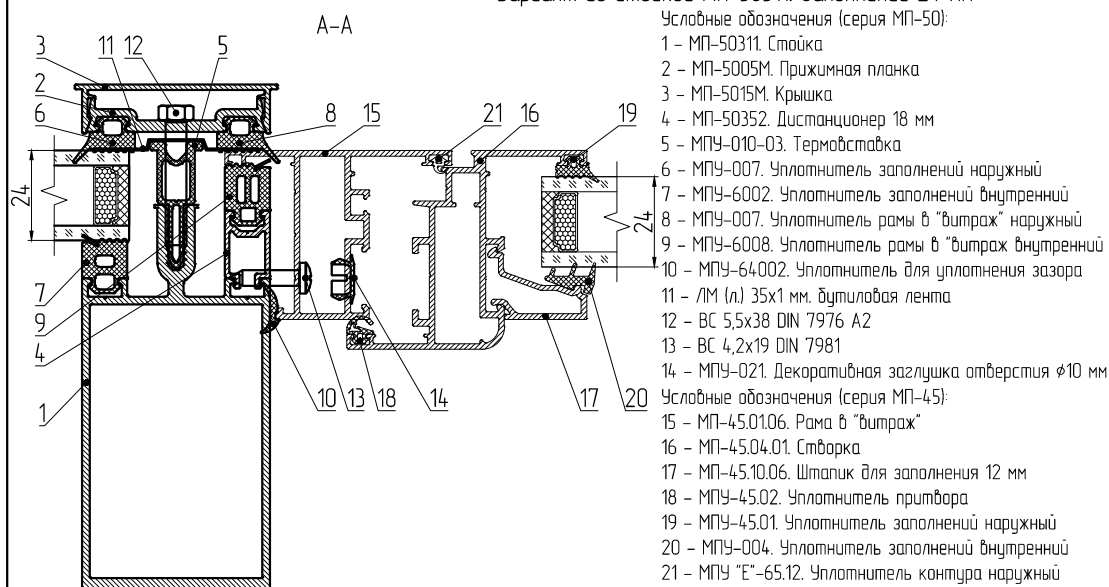
Вариант со стойкой МП-50310. Заполнение 10 мм



Вариант со стойкой МП-50310. Заполнение 12 мм



Вариант со стойкой МП-50311. Заполнение 24 мм



ВСТРАИВАНИЕ ОКНА СЕРИИ МП-640. СЕЧЕНИЕ ПО СТОЙКЕ. ВИД ИЗНУТРИ.

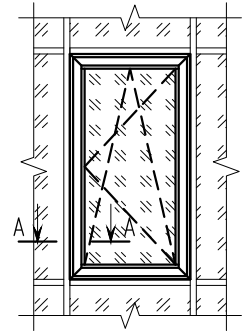
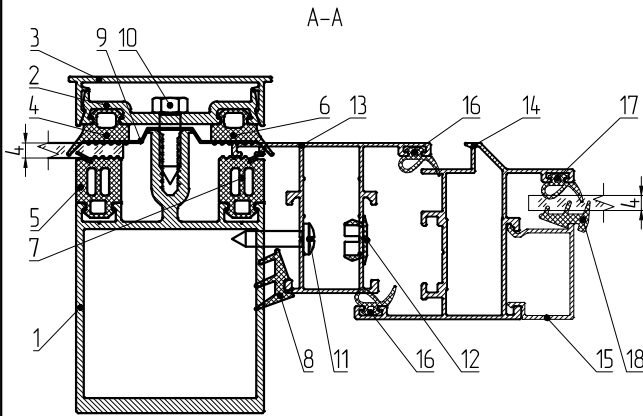
Вариант со стойкой МП-50310. Заполнение 4 мм

Условные обозначения (серия МП-50):

- 1 - МП-50310. Стойка
- 2 - МП-5005М. Прижимная планка
- 3 - МП-5015М. Крышка
- 4 - МПУ-007. Уплотнитель заполнения наружный
- 5 - МПУ-6008. Уплотнитель заполнения внутренний
- 6 - МПУ-007. Уплотнитель рамы в "витраж" наружный
- 7 - МПУ-6008. Уплотнитель рамы в "витраж" внутренний
- 8 - МПУ-1042. Уплотнитель для уплотнения зазора
- 9 - ЛМ (л) 35x1 мм. Бутиловая лента
- 10 - ВС 5,5x19 DIN 7976 A2
- 11 - ВС 4,2x19 DIN 7981
- 12 - МПУ-021. Декоративная заглушка отверстия $\phi 10$ мм

Условные обозначения (серия МП-640):

- 13 - МП-64042-01. Рама в "витраж"
- 14 - МП-64043-01. Створка окна
- 15 - МП-64040. Штапик для заполнения 4 мм
- 16 - МПУ-64003. Уплотнитель притвора
- 17 - МПУ-64003. Уплотнитель заполнения наружный
- 18 - МПУ-004. Уплотнитель заполнения внутренний



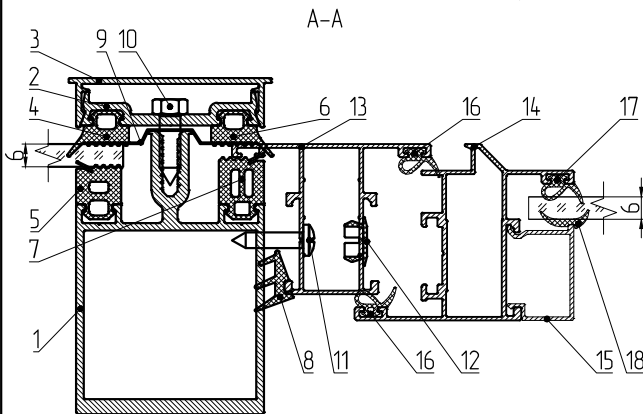
Вариант со стойкой МП-50310. Заполнение 6 мм

Условные обозначения (серия МП-50):

- 1 - МП-50310. Стойка
- 2 - МП-5005М. Прижимная планка
- 3 - МП-5015М. Крышка
- 4 - МПУ-007. Уплотнитель заполнения наружный
- 5 - МПУ-6002. Уплотнитель заполнения внутренний
- 6 - МПУ-007. Уплотнитель рамы в "витраж" наружный
- 7 - МПУ-6008. Уплотнитель рамы в "витраж" внутренний
- 8 - МПУ-1042. Уплотнитель для уплотнения зазора
- 9 - ЛМ (л) 35x1 мм. Бутиловая лента
- 10 - ВС 5,5x19 DIN 7976 A2
- 11 - ВС 4,2x19 DIN 7981
- 12 - МПУ-021. Декоративная заглушка отверстия $\phi 10$ мм

Условные обозначения (серия МП-640):

- 13 - МП-64042-01. Рама в "витраж"
- 14 - МП-64043-01. Створка окна
- 15 - МП-64040. Штапик для заполнения 6 мм
- 16 - МПУ-64003. Уплотнитель притвора
- 17 - МПУ-64003. Уплотнитель заполнения наружный
- 18 - МПУ-64002. Уплотнитель заполнения внутренний



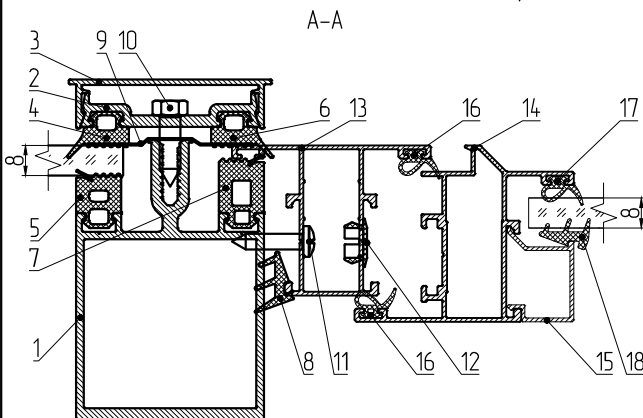
Вариант со стойкой МП-50310. Заполнение 8 мм

Условные обозначения (серия МП-50):

- 1 - МП-50310. Стойка
- 2 - МП-5005М. Прижимная планка
- 3 - МП-5015М. Крышка
- 4 - МПУ-007. Уплотнитель заполнения наружный
- 5 - МПУ-6002. Уплотнитель заполнения внутренний
- 6 - МПУ-007. Уплотнитель рамы в "витраж" наружный
- 7 - МПУ-6009. Уплотнитель рамы в "витраж" внутренний
- 8 - МПУ-1042. Уплотнитель для уплотнения зазора
- 9 - ЛМ (л) 35x1 мм. Бутиловая лента
- 10 - ВС 5,5x19 DIN 7976 A2
- 11 - ВС 4,2x19 DIN 7981
- 12 - МПУ-021. Декоративная заглушка отверстия $\phi 10$ мм

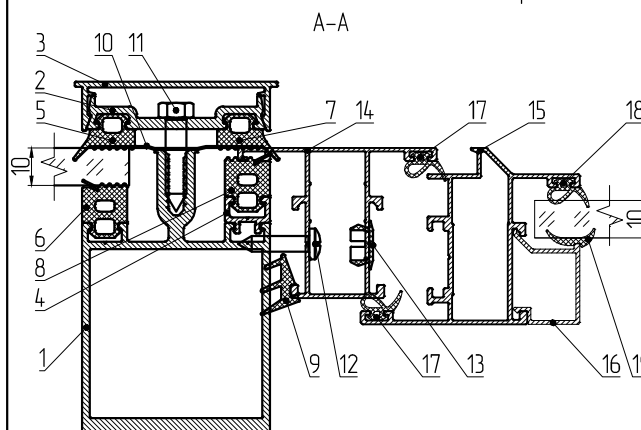
Условные обозначения (серия МП-640):

- 13 - МП-64042-01. Рама в "витраж"
- 14 - МП-64043-01. Створка окна
- 15 - МП-64031. Штапик для заполнения 8 мм
- 16 - МПУ-64003. Уплотнитель притвора
- 17 - МПУ-64003. Уплотнитель заполнения наружный
- 18 - МПУ-004. Уплотнитель заполнения внутренний



ВСТРАИВАНИЕ ОКНА СЕРИИ МП-640. СЕЧЕНИЕ ПО СТОЙКЕ. ВИД ИЗНУТРИ.

Вариант со стойкой МП-50310. Заполнение 10 мм



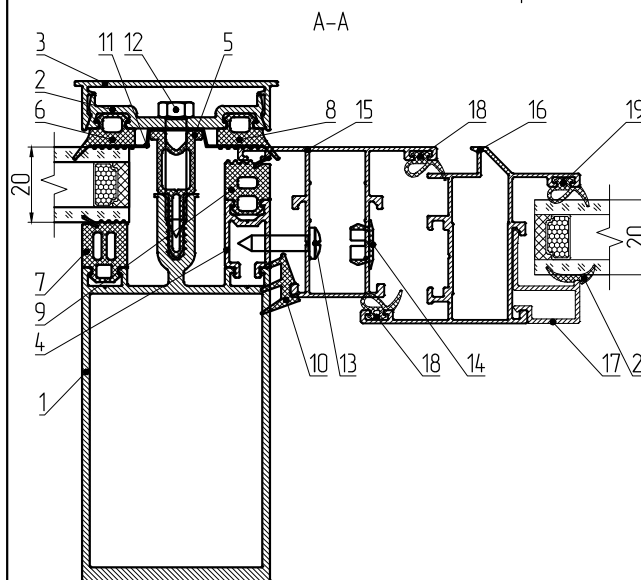
Условные обозначения (серия МП-50):

- 1 - МП-50310. Стойка
- 2 - МП-5005М. Прижимная планка
- 3 - МП-5015М. Крышка
- 4 - МП-50352-03. Дистанционер 7 мм
- 5 - МПУ-007. Уплотнитель заполнений наружный
- 6 - МПУ-6002. Уплотнитель заполнения внутренний
- 7 - МПУ-007. Уплотнитель рамы в "витраж" наружный
- 8 - МПУ-6002. Уплотнитель рамы в "витраж" внутренний
- 9 - МПУ-1042. Уплотнитель для уплотнения зазора
- 10 - ЛМ (л.) 35x1 мм. Бутиловая лента
- 11 - ВС 5,5x25 DIN 7976 A2
- 12 - ВС 4,2x19 DIN 7981
- 13 - МПУ-021. Декоративная заглушка отверстия ϕ 10 мм

Условные обозначения (серия МП-640):

- 14 - МП-64042-01. Рама в "витраж"
- 15 - МП-64043-01. Створка окна
- 16 - МП-64031. Штапик для заполнения 10 мм
- 17 - МПУ-64003. Уплотнитель притвора
- 18 - МПУ-64003. Уплотнитель заполнения наружный
- 19 - МПУ-64002. Уплотнитель заполнения внутренний

Вариант со стойкой МП-50311. Заполнение 20 мм



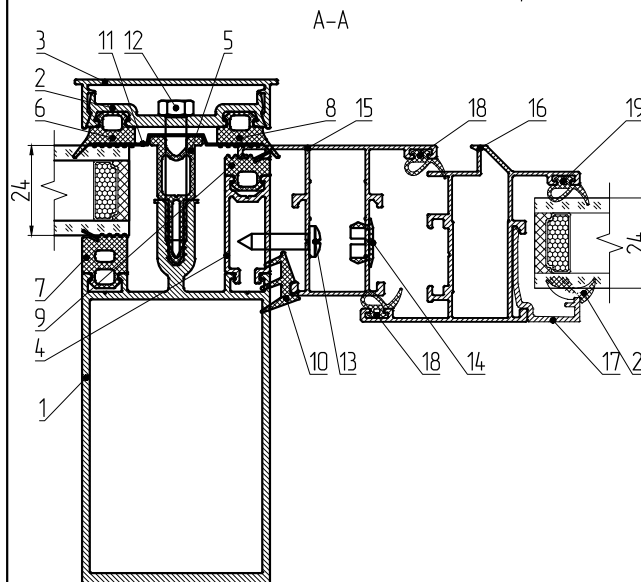
Условные обозначения (серия МП-50):

- 1 - МП-50311. Стойка
- 2 - МП-5005М. Прижимная планка
- 3 - МП-5015М. Крышка
- 4 - МП-50352. Дистанционер 18 мм
- 5 - МПУ-010-03. Термовставка
- 6 - МПУ-007. Уплотнитель заполнения наружный
- 7 - МПУ-6008. Уплотнитель заполнения внутренний
- 8 - МПУ-007. Уплотнитель рамы в "витраж" наружный
- 9 - МПУ-6002. Уплотнитель рамы в "витраж" внутренний
- 10 - МПУ-1042. Уплотнитель для уплотнения зазора
- 11 - ЛМ (л.) 35x1 мм. Бутиловая лента
- 12 - ВС 5,5x32 DIN 7976 A2
- 13 - ВС 4,2x19 DIN 7981
- 14 - МПУ-021. Декоративная заглушка отверстия ϕ 10 мм

Условные обозначения (серия МП-640):

- 15 - МП-64042-01. Рама в "витраж"
- 16 - МП-64043-01. Створка окна
- 17 - МП-64053. Штапик для заполнения 20 мм
- 18 - МПУ-64003. Уплотнитель притвора
- 19 - МПУ-64003. Уплотнитель заполнения наружный
- 20 - МПУ-64002. Уплотнитель заполнения внутренний

Вариант со стойкой МП-50311. Заполнение 24 мм



Условные обозначения (серия МП-50):

- 1 - МП-50311. Стойка
- 2 - МП-5005М. Прижимная планка
- 3 - МП-5015М. Крышка
- 4 - МП-50352-01. Дистанционер 26 мм
- 5 - МПУ-010-03. Термовставка
- 6 - МПУ-007. Уплотнитель заполнения наружный
- 7 - МПУ-6002. Уплотнитель заполнения внутренний
- 8 - МПУ-007. Уплотнитель рамы в "витраж" наружный
- 9 - МПУ-001. Уплотнитель рамы в "витраж" внутренний
- 10 - МПУ-1042. Уплотнитель для уплотнения зазора
- 11 - ЛМ (л.) 35x1 мм. Бутиловая лента
- 12 - ВС 5,5x38 DIN 7976 A2
- 13 - ВС 4,2x19 DIN 7981
- 14 - МПУ-021. Декоративная заглушка отверстия ϕ 10 мм

Условные обозначения (серия МП-640):

- 15 - МП-64042-01. Рама в "витраж"
- 16 - МП-64043-01. Створка окна
- 17 - МП-64074. Штапик для заполнения 24 мм
- 18 - МПУ-64003. Уплотнитель притвора
- 19 - МПУ-64003. Уплотнитель заполнения наружный
- 20 - МПУ-64004. Уплотнитель заполнения внутренний

ВСТРАИВАНИЕ ОКНА СЕРИИ МП-640. ВЕРСИЯ 2.0. СЕЧЕНИЕ ПО СТОЙКЕ. ВИД ИЗНУТРИ.

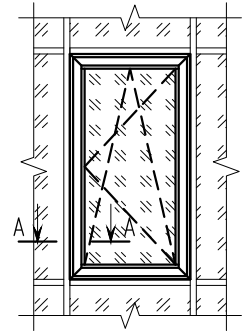
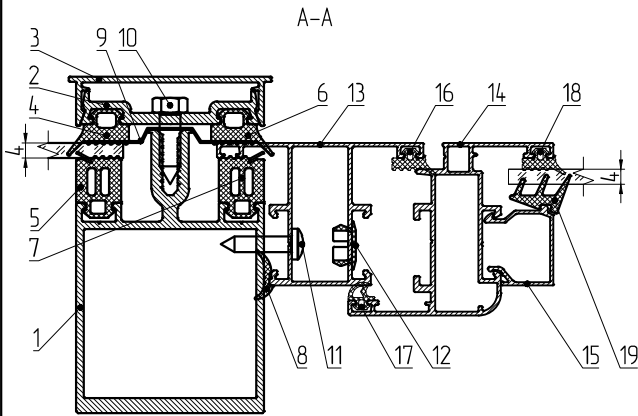
Вариант со стойкой МП-50310. Заполнение 4 мм

Условные обозначения (серия МП-50):

- 1 - МП-50310. Стойка
- 2 - МП-5005М. Прижимная планка
- 3 - МП-5015М. Крышка
- 4 - МПУ-007. Уплотнитель заполнения наружный
- 5 - МПУ-6008. Уплотнитель заполнения внутренний
- 6 - МПУ-007. Уплотнитель рамы в "витраж" наружный
- 7 - МПУ-6008. Уплотнитель рамы в "витраж" внутренний
- 8 - МПУ-64002. Уплотнитель для уплотнения зазора
- 9 - ЛМ (л) 35x1 мм. Бутиловая лента
- 10 - ВС 5,5x19 DIN 7976 A2
- 11 - ВС 4,2x19 DIN 7981
- 12 - МПУ-021. Декоративная заглушка отверстия $\phi 10$ мм

Условные обозначения (серия МП-640. Версия 2.0):

- 13 - МП-640115. Рама в "витраж"
- 14 - МП-640121. Створка окна
- 15 - МП-640131. Штапик для заполнения 4 мм
- 16 - МПУ-45.01. Уплотнитель притвора наружный
- 17 - МПУ-583. Уплотнитель притвора внутренний
- 18 - МПУ-45.01. Уплотнитель заполнения наружный
- 19 - МПУ-1042. Уплотнитель заполнения внутренний



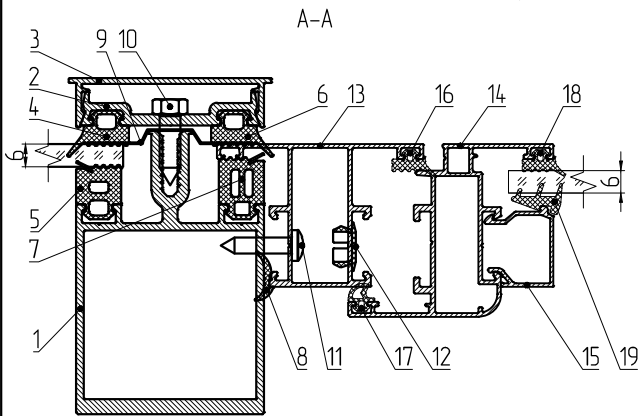
Вариант со стойкой МП-50310. Заполнение 6 мм

Условные обозначения (серия МП-50):

- 1 - МП-50310. Стойка
- 2 - МП-5005М. Прижимная планка
- 3 - МП-5015М. Крышка
- 4 - МПУ-007. Уплотнитель заполнения наружный
- 5 - МПУ-6002. Уплотнитель заполнения внутренний
- 6 - МПУ-007. Уплотнитель рамы в "витраж" наружный
- 7 - МПУ-6008. Уплотнитель рамы в "витраж" внутренний
- 8 - МПУ-64002. Уплотнитель для уплотнения зазора
- 9 - ЛМ (л) 35x1 мм. Бутиловая лента
- 10 - ВС 5,5x19 DIN 7976 A2
- 11 - ВС 4,2x19 DIN 7981
- 12 - МПУ-021. Декоративная заглушка отверстия $\phi 10$ мм

Условные обозначения (серия МП-640. Версия 2.0):

- 13 - МП-640115. Рама в "витраж"
- 14 - МП-640121. Створка окна
- 15 - МП-640131. Штапик для заполнения 6 мм
- 16 - МПУ-45.01. Уплотнитель притвора наружный
- 17 - МПУ-583. Уплотнитель притвора внутренний
- 18 - МПУ-45.01. Уплотнитель заполнения наружный
- 19 - МПУ-004. Уплотнитель заполнения внутренний



ВСТРАИВАНИЕ ОКНА СЕРИИ МП-58. СЕЧЕНИЕ ПО СТОЙКЕ. ВИД ИЗНУТРИ.

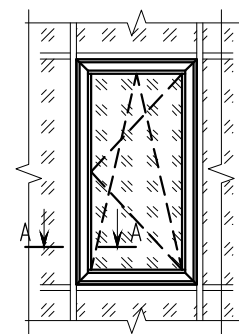
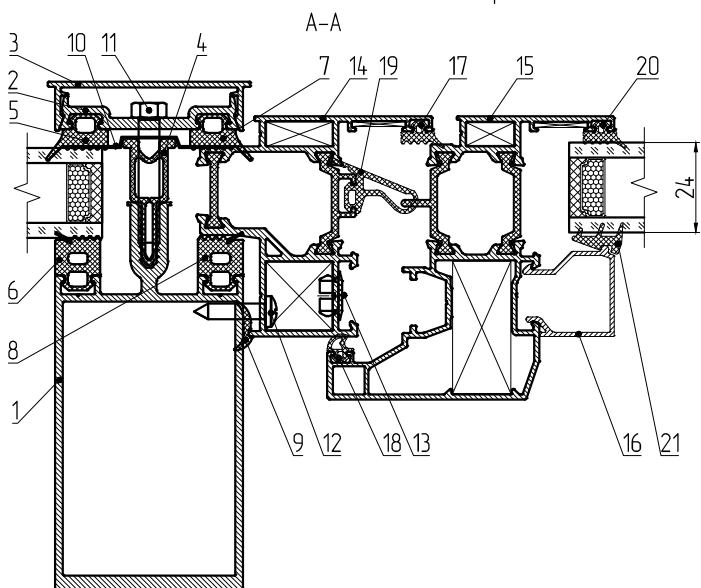
Вариант со стойкой МП-50311. Заполнение 24 мм

Условные обозначения (серия МП-50):

- 1 – МП-50311. Стойка
- 2 – МП-5005М. Прижимная планка
- 3 – МП-5015М. Крышка
- 4 – МПУ-010-03. Термостветка
- 5 – МПУ-007. Уплотнитель заполнения наружный
- 6 – МПУ-6002. Уплотнитель заполнения внутренний
- 7 – МПУ-007. Уплотнитель рамы в "витраж" наружный
- 8 – МПУ-6002. Уплотнитель рамы в "витраж" внутренний
- 9 – МПУ-64002. Уплотнитель для уплотнения зазора
- 10 – ЛМ (л) 35x1 мм. бутиловая лента
- 11 – ВС 5,5x38 DIN 7976 A2
- 12 – ВС 4,2x19 DIN 7981
- 13 – МПУ-021. Декоративная заглушка отверстия $\varnothing 10$ мм

Условные обозначения (серия МП-58):

- 14 – МП-5806. Рама в "витраж"
- 15 – МП-5807. Створка окна
- 16 – МП-5845. Штапик для заполнения 24 мм
- 17 – МПУ-45.01. Уплотнитель притвора наружный
- 18 – МПУ-583. Уплотнитель притвора внутренний
- 19 – МПУ-65.01М. Уплотнитель среднего контура
- 20 – МПУ-45.01. Уплотнитель заполнения наружный
- 21 – МПУ-004. Уплотнитель заполнения внутренний



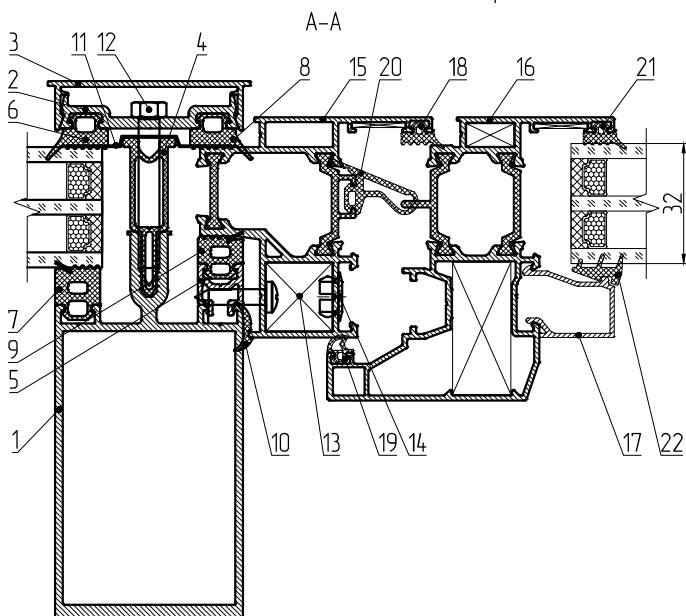
Вариант со стойкой МП-50311. Заполнение 32 мм

Условные обозначения (серия МП-50):

- 1 – МП-50311. Стойка
- 2 – МП-5005М. Прижимная планка
- 3 – МП-5015М. Крышка
- 4 – МПУ-010-04. Термостветка
- 5 – МП-50352-02. Дистанционер 11 мм
- 6 – МПУ-007. Уплотнитель заполнения наружный
- 7 – МПУ-6002. Уплотнитель заполнения внутренний
- 8 – МПУ-007. Уплотнитель рамы в "витраж" наружный
- 9 – МПУ-301. Уплотнитель рамы в "витраж" внутренний
- 10 – МПУ-64002. Уплотнитель для уплотнения зазора
- 11 – ЛМ (л) 35x1 мм. бутиловая лента
- 12 – ВС 5,5x45 DIN 7976 A2
- 13 – ВС 4,2x19 DIN 7981
- 14 – МПУ-021. Декоративная заглушка отверстия $\varnothing 10$ мм

Условные обозначения (серия МП-58):

- 15 – МП-5806. Рама в "витраж"
- 16 – МП-5807. Створка окна
- 17 – МП-5846. Штапик для заполнения 32 мм
- 18 – МПУ-45.01. Уплотнитель притвора наружный
- 19 – МПУ-583. Уплотнитель притвора внутренний
- 20 – МПУ-65.01М. Уплотнитель среднего контура
- 21 – МПУ-45.01. Уплотнитель заполнения наружный
- 22 – МПУ-004. Уплотнитель заполнения внутренний



ВСТРАИВАНИЕ ОКНА СЕРИИ МП-65. СЕЧЕНИЕ ПО СТОЙКЕ. ВИД ИЗНУТРИ.

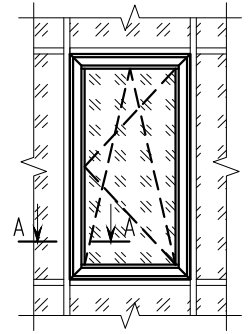
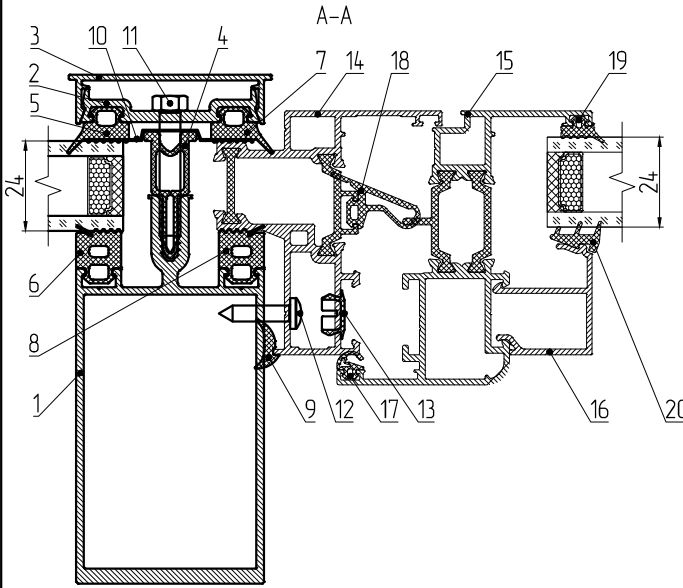
Вариант со стойкой МП-50311. Заполнение 24 мм

Условные обозначения (серия МП-50):

- 1 – МП-50311. Стойка
- 2 – МП-5005М. Прижимная планка
- 3 – МП-5015М. Крышка
- 4 – МПУ-010-03. Термовставка
- 5 – МПУ-007. Уплотнитель заполнений наружный
- 6 – МПУ-6002. Уплотнитель заполнений внутренний
- 7 – МПУ-007. Уплотнитель рамы в "витраж" наружный
- 8 – МПУ-6002. Уплотнитель рамы в "витраж" внутренний
- 9 – МПУ-64004. Уплотнитель для уплотнения зазора
- 10 – ЛМ (л.) 35x1 мм. Бутиловая лента
- 11 – ВС 5,5x38 DIN 7976 A2
- 12 – ВС 4,2x19 DIN 7981
- 13 – МПУ-021. Декоративная заглушка отверстия $\phi 10$ мм

Условные обозначения (серия МП-65):

- 14 – МП-65.01.02. Рама в "витраж"
- 15 – МП-65.04.01. Створка окна
- 16 – МП-45.10.01. Штапик для заполнения 24 мм
- 17 – МПУ-45.02. Уплотнитель притвора внутренний
- 18 – МПУ-65.01М. Уплотнитель среднего контура
- 19 – МПУ-45.01. Уплотнитель заполнений наружный
- 20 – МПУ-004. Уплотнитель заполнений внутренний



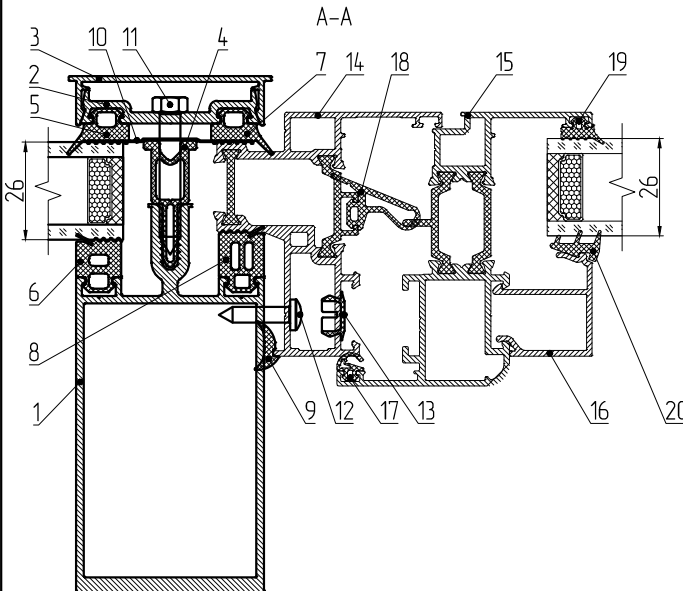
Вариант со стойкой МП-50311. Заполнение 26 мм

Условные обозначения (серия МП-50):

- 1 – МП-50311. Стойка
- 2 – МП-5005М. Прижимная планка
- 3 – МП-5015М. Крышка
- 4 – МПУ-010-03. Термовставка
- 5 – МПУ-007. Уплотнитель заполнений наружный
- 6 – МПУ-6002. Уплотнитель заполнений внутренний
- 7 – МПУ-007. Уплотнитель рамы в "витраж" наружный
- 8 – МПУ-6008. Уплотнитель рамы в "витраж" внутренний
- 9 – МПУ-64004. Уплотнитель для уплотнения зазора
- 10 – ЛМ (л.) 35x1 мм. Бутиловая лента
- 11 – ВС 5,5x38 DIN 7976 A2
- 12 – ВС 4,2x19 DIN 7981
- 13 – МПУ-021. Декоративная заглушка отверстия $\phi 10$ мм

Условные обозначения (серия МП-65):

- 14 – МП-65.01.02. Рама в "витраж"
- 15 – МП-65.04.01. Створка окна
- 16 – МП-45.10.03. Штапик для заполнения 26 мм
- 17 – МПУ-45.02. Уплотнитель притвора внутренний
- 18 – МПУ-65.01М. Уплотнитель среднего контура
- 19 – МПУ-45.01. Уплотнитель заполнений наружный
- 20 – МПУ-004. Уплотнитель заполнений внутренний



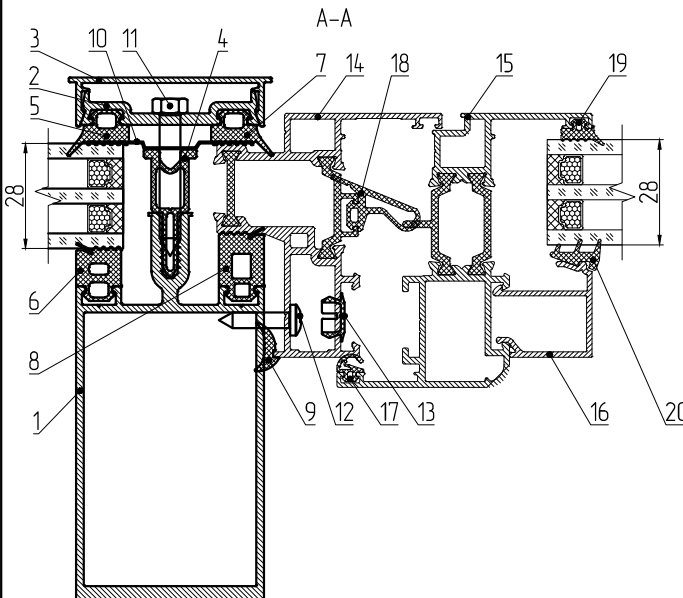
Вариант со стойкой МП-50311. Заполнение 28 мм

Условные обозначения (серия МП-50):

- 1 – МП-50311. Стойка
- 2 – МП-5005М. Прижимная планка
- 3 – МП-5015М. Крышка
- 4 – МПУ-010-03. Термовставка
- 5 – МПУ-007. Уплотнитель заполнений наружный
- 6 – МПУ-6002. Уплотнитель заполнений внутренний
- 7 – МПУ-007. Уплотнитель рамы в "витраж" наружный
- 8 – МПУ-6009. Уплотнитель рамы в "витраж" внутренний
- 9 – МПУ-64004. Уплотнитель для уплотнения зазора
- 10 – ЛМ (л.) 35x1 мм. Бутиловая лента
- 11 – ВС 5,5x38 DIN 7976 A2
- 12 – ВС 4,2x19 DIN 7981
- 13 – МПУ-021. Декоративная заглушка отверстия $\phi 10$ мм

Условные обозначения (серия МП-65):

- 14 – МП-65.01.02. Рама в "витраж"
- 15 – МП-65.04.01. Створка окна
- 16 – МП-45.10.04. Штапик для заполнения 28 мм
- 17 – МПУ-45.02. Уплотнитель притвора внутренний
- 18 – МПУ-65.01М. Уплотнитель среднего контура
- 19 – МПУ-45.01. Уплотнитель заполнений наружный
- 20 – МПУ-004. Уплотнитель заполнений внутренний



ВСТРАИВАНИЕ ОКНА СЕРИИ МП-65. СЕЧЕНИЕ ПО СТОЙКЕ. ВИД ИЗНУТРИ.

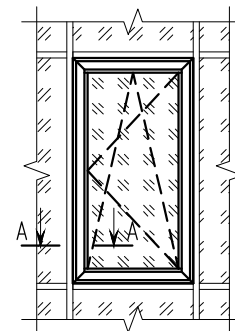
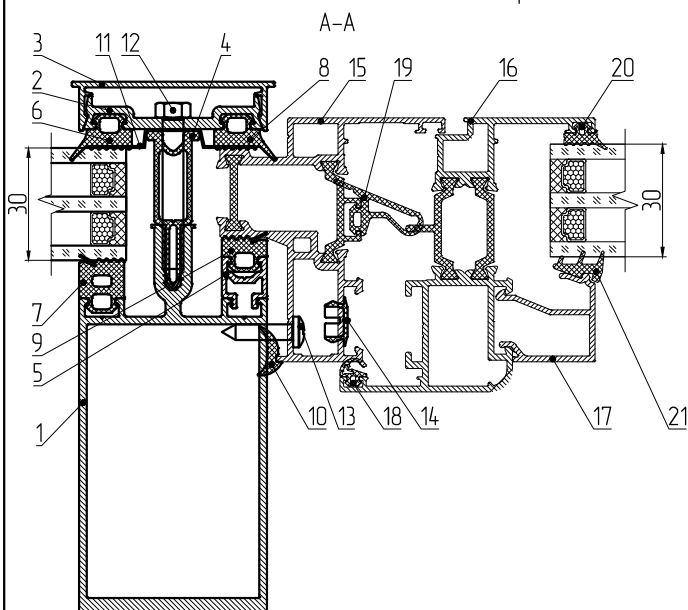
Вариант со стойкой МП-50311. Заполнение 30 мм

Условные обозначения (серия МП-50):

- 1 – МП-50311. Стойка
- 2 – МП-5005М. Прижимная планка
- 3 – МП-5015М. Крышка
- 4 – МПУ-010-04. Термообставка
- 5 – МП-50352-02. Дистанционер 11 мм
- 6 – МПУ-007. Уплотнитель заполнения наружный
- 7 – МПУ-6002. Уплотнитель заполнения внутренний
- 8 – МПУ-007. Уплотнитель рамы в "витраж" наружный
- 9 – МПУ-001. Уплотнитель рамы в "витраж" внутренний
- 10 – МПУ-64004. Уплотнитель для уплотнения зазора
- 11 – ЛМ (л) 35x1 мм. бутиловая лента
- 12 – ВС 5,5x45 DIN 7976 A2
- 13 – ВС 4,2x19 DIN 7981
- 14 – МПУ-021. Декоративная заглушка отверстия $\phi 10$ мм

Условные обозначения (серия МП-65):

- 15 – МП-65.01.02. Рама в "витраж"
- 16 – МП-65.04.01. Створка окна
- 17 – МП-45.10.05. Штапик для заполнения 30 мм
- 18 – МПУ-45.02. Уплотнитель притвора внутренний
- 19 – МПУ-65.01М. Уплотнитель среднего контура
- 20 – МПУ-45.01. Уплотнитель заполнения наружный
- 21 – МПУ-004. Уплотнитель заполнения внутренний



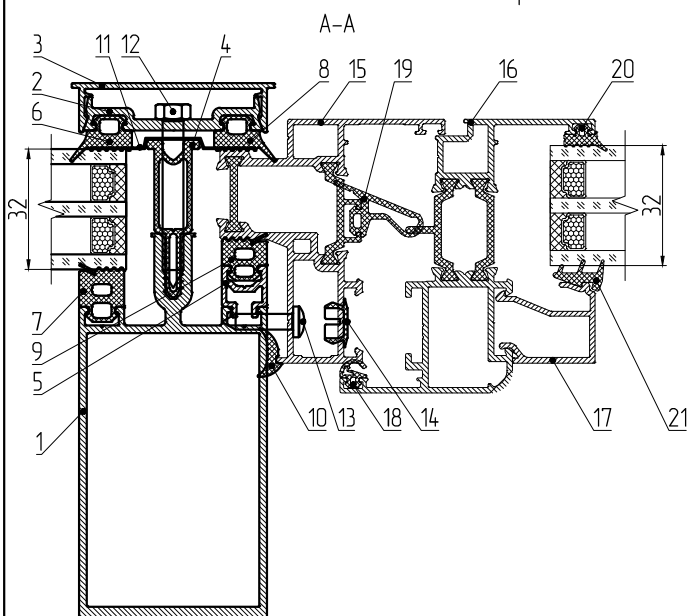
Вариант со стойкой МП-50311. Заполнение 32 мм

Условные обозначения (серия МП-50):

- 1 – МП-50311. Стойка
- 2 – МП-5005М. Прижимная планка
- 3 – МП-5015М. Крышка
- 4 – МПУ-010-04. Термообставка
- 5 – МП-50352-02. Дистанционер 11 мм
- 6 – МПУ-007. Уплотнитель заполнения наружный
- 7 – МПУ-6002. Уплотнитель заполнения внутренний
- 8 – МПУ-007. Уплотнитель рамы в "витраж" наружный
- 9 – МПУ-301. Уплотнитель рамы в "витраж" внутренний
- 10 – МПУ-64004. Уплотнитель для уплотнения зазора
- 11 – ЛМ (л) 35x1 мм. бутиловая лента
- 12 – ВС 5,5x45 DIN 7976 A2
- 13 – ВС 4,2x19 DIN 7981
- 14 – МПУ-021. Декоративная заглушка отверстия $\phi 10$ мм

Условные обозначения (серия МП-65):

- 15 – МП-65.01.02. Рама в "витраж"
- 16 – МП-65.04.01. Створка окна
- 17 – МП-45.10.06. Штапик для заполнения 32 мм
- 18 – МПУ-45.02. Уплотнитель притвора внутренний
- 19 – МПУ-65.01М. Уплотнитель среднего контура
- 20 – МПУ-45.01. Уплотнитель заполнения наружный
- 21 – МПУ-004. Уплотнитель заполнения внутренний



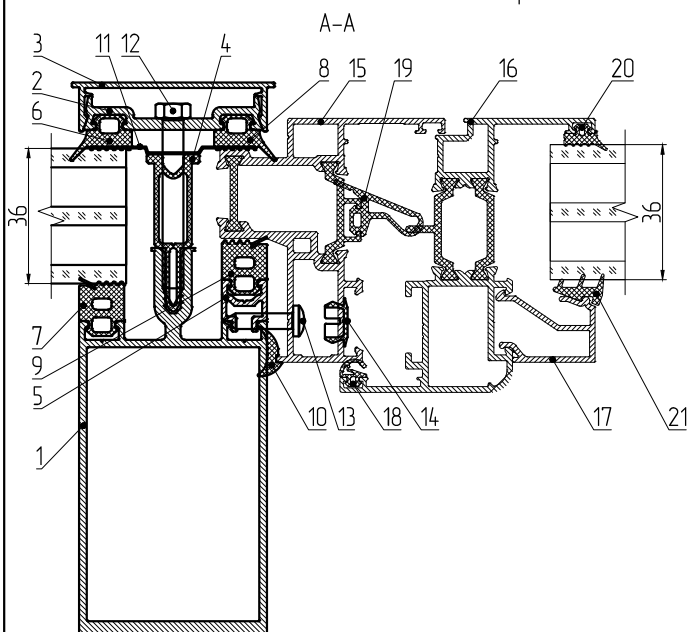
Вариант со стойкой МП-50311. Заполнение 36 мм

Условные обозначения (серия МП-50):

- 1 – МП-50311. Стойка
- 2 – МП-5005М. Прижимная планка
- 3 – МП-5015М. Крышка
- 4 – МПУ-010-04. Термообставка
- 5 – МП-50352-02. Дистанционер 11 мм
- 6 – МПУ-007. Уплотнитель заполнения наружный
- 7 – МПУ-6002. Уплотнитель заполнения внутренний
- 8 – МПУ-007. Уплотнитель рамы в "витраж" наружный
- 9 – МПУ-6002. Уплотнитель рамы в "витраж" внутренний
- 10 – МПУ-64004. Уплотнитель для уплотнения зазора
- 11 – ЛМ (л) 35x1 мм. бутиловая лента
- 12 – ВС 5,5x50 DIN 7976 A2
- 13 – ВС 4,2x19 DIN 7981
- 14 – МПУ-021. Декоративная заглушка отверстия $\phi 10$ мм

Условные обозначения (серия МП-65):

- 15 – МП-65.01.02. Рама в "витраж"
- 16 – МП-65.04.01. Створка окна
- 17 – МП-45.10.07. Штапик для заполнения 36 мм
- 18 – МПУ-45.02. Уплотнитель притвора внутренний
- 19 – МПУ-65.01М. Уплотнитель среднего контура
- 20 – МПУ-45.01. Уплотнитель заполнения наружный
- 21 – МПУ-004. Уплотнитель заполнения внутренний



ВСТРАИВАНИЕ ОКНА СЕРИИ МП-65. СЕЧЕНИЕ ПО СТОЙКЕ. ВИД ИЗНУТРИ.

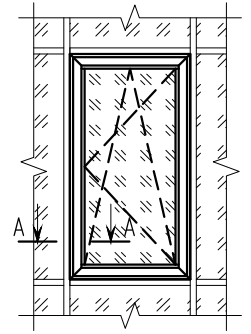
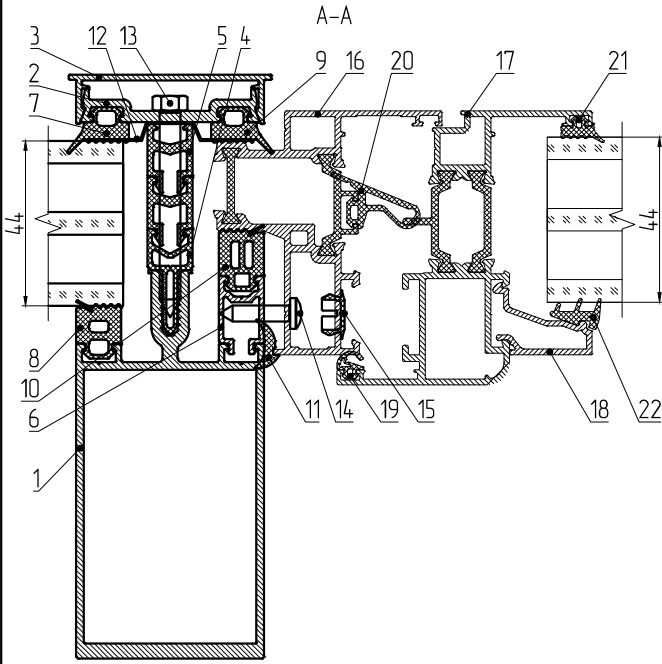
Вариант со стойкой МП-50311. Заполнение 44 мм

Условные обозначения (серия МП-50):

- 1 - МП-50311. Стойка
- 2 - МП-5005М. Прижимная планка
- 3 - МП-5015М. Крышка
- 4 - МПУ-035. Термоштабка
- 5 - МПУ-032-14. Вставка дистанционная 14 мм
- 6 - МП-50352. Дистанционер 11 мм
- 7 - МПУ-007. Уплотнитель заполнения наружный
- 8 - МПУ-6002. Уплотнитель заполнения внутренний
- 9 - МПУ-007. Уплотнитель рамы в "витраж" наружный
- 10 - МПУ-6008. Уплотнитель рамы в "витраж" внутренний
- 11 - МПУ-64004. Уплотнитель для уплотнения зазора
- 12 - ЛМ (л.) 35x1 мм. бутиловая лента
- 13 - ВС 5,5x55 DIN 7976 A2
- 14 - ВС 4,2x19 DIN 7981
- 15 - МПУ-021. Декоративная заглушка отверстия $\phi 10$ мм

Условные обозначения (серия МП-65):

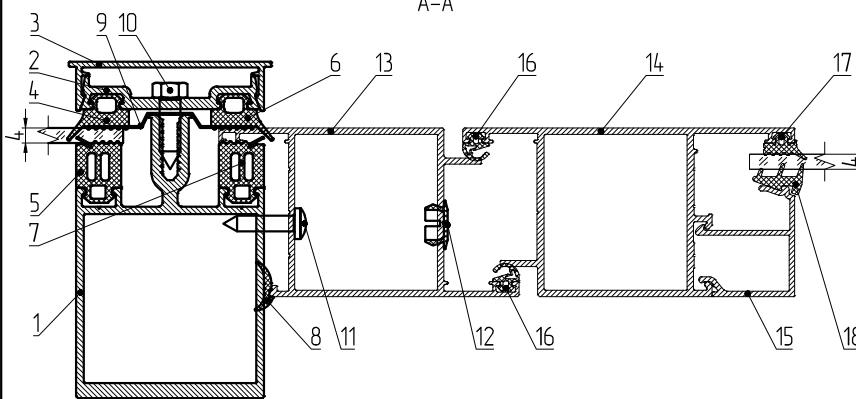
- 16 - МП-65.01.02. Рама в "витраж"
- 17 - МП-65.04.01. Створка окна
- 18 - МП-45.10.08. Штапик для заполнения 44 мм
- 19 - МПУ-45.02. Уплотнитель притвора внутренний
- 20 - МПУ-65.01М. Уплотнитель среднего контура
- 21 - МПУ-45.01. Уплотнитель заполнения наружный
- 22 - МПУ-004. Уплотнитель заполнения внутренний



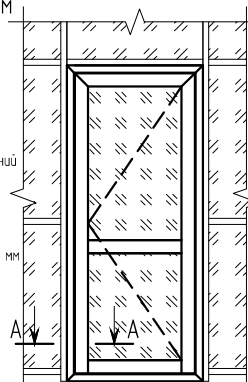
ВСТРАИВАНИЕ ДВЕРИ СЕРИИ МП-45. СЕЧЕНИЕ ПО СТОЙКЕ. ВИД ИЗНУТРИ.

Вариант со стойкой МП-50310 и со створкой МП-45.02.03 (открывание наружу). Заполнение 4 мм

A-A

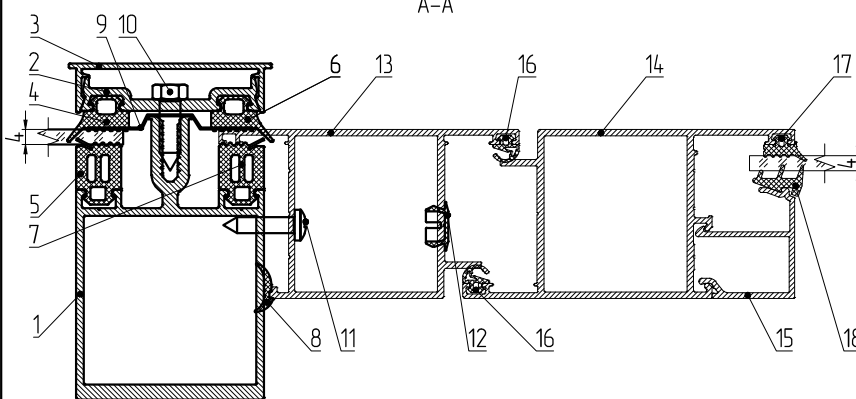


- Условные обозначения (серия МП-50):
 1 – МП-50310. Стойка
 2 – МП-5005М. Прижимная планка
 3 – МП-5015М. Крышка
 4 – МПУ-007. Уплотнитель заполнения наружный
 5 – МПУ-6008. Уплотнитель заполнения внутренний
 6 – МПУ-007. Уплотнитель рамы в "витраж" наружный
 7 – МПУ-6008. Уплотнитель рамы в "витраж" внутренний
 8 – МПУ-64002. Уплотнитель для уплотнения зазора
 9 – ЛМ (л.) 35x1 мм. Бутиловая лента
 10 – ВС 5,5x19 DIN 7976 A2
 11 – ВС 4,2x19 DIN 7981
 12 – МПУ-021. Декоративная заглушка отверстия ϕ 10 мм
 Условные обозначения (серия МП-45):
 13 – МП-45.02.03. Рамка в "витраж"
 14 – МП-45.02.03. Створка двери
 15 – МП-45.10.01. Штапик для заполнения 4 мм
 16 – МПУ-45.02. Уплотнитель притвора
 17 – МПУ-45.01. Уплотнитель заполнения наружный
 18 – МПУ-004. Уплотнитель заполнения внутренний



Вариант со стойкой МП-50310 и со створкой МП-45.02.02 (открывание вовнутрь). Заполнение 4 мм

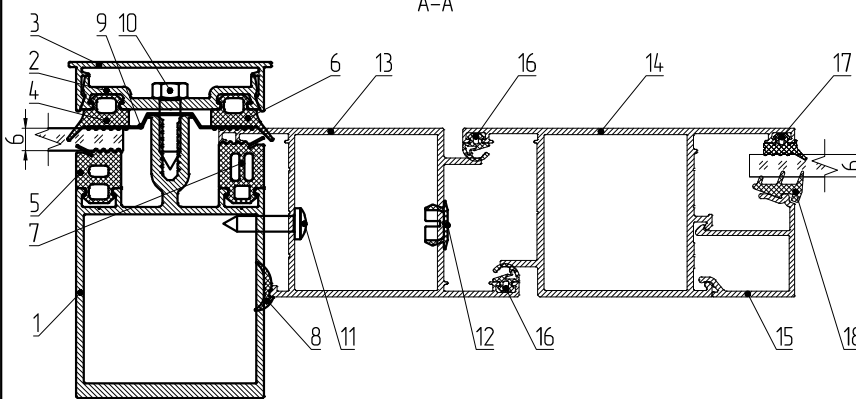
A-A



- Условные обозначения (серия МП-50):
 1 – МП-50310. Стойка
 2 – МП-5005М. Прижимная планка
 3 – МП-5015М. Крышка
 4 – МПУ-007. Уплотнитель заполнения наружный
 5 – МПУ-6008. Уплотнитель заполнения внутренний
 6 – МПУ-007. Уплотнитель рамы в "витраж" наружный
 7 – МПУ-6008. Уплотнитель рамы в "витраж" внутренний
 8 – МПУ-64002. Уплотнитель для уплотнения зазора
 9 – ЛМ (л.) 35x1 мм. Бутиловая лента
 10 – ВС 5,5x19 DIN 7976 A2
 11 – ВС 4,2x19 DIN 7981
 12 – МПУ-021. Декоративная заглушка отверстия ϕ 10 мм
 Условные обозначения (серия МП-45):
 13 – МП-45.02.08. Рамка двери в "витраж"
 14 – МП-45.02.02. Створка двери
 15 – МП-45.10.01. Штапик для заполнения 4 мм
 16 – МПУ-45.02. Уплотнитель притвора
 17 – МПУ-45.01. Уплотнитель заполнения наружный
 18 – МПУ-004. Уплотнитель заполнения внутренний

Вариант со стойкой МП-50310 и со створкой МП-45.02.03 (открывание наружу). Заполнение 6 мм

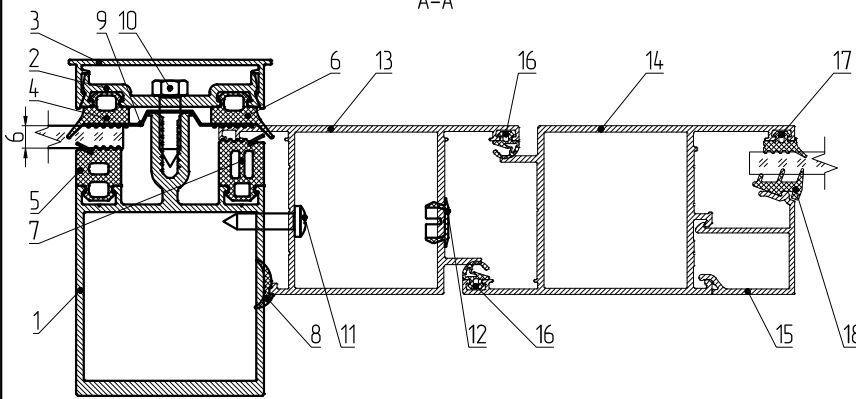
A-A



- Условные обозначения (серия МП-50):
 1 – МП-50310. Стойка
 2 – МП-5005М. Прижимная планка
 3 – МП-5015М. Крышка
 4 – МПУ-007. Уплотнитель заполнения наружный
 5 – МПУ-6002. Уплотнитель заполнения внутренний
 6 – МПУ-007. Уплотнитель рамы в "витраж" наружный
 7 – МПУ-6008. Уплотнитель рамы в "витраж" внутренний
 8 – МПУ-64002. Уплотнитель для уплотнения зазора
 9 – ЛМ (л.) 35x1 мм. Бутиловая лента
 10 – ВС 5,5x19 DIN 7976 A2
 11 – ВС 4,2x19 DIN 7981
 12 – МПУ-021. Декоративная заглушка отверстия ϕ 10 мм
 Условные обозначения (серия МП-45):
 13 – МП-45.02.07. Рамка в "витраж"
 14 – МП-45.02.03. Створка двери
 15 – МП-45.10.03. Штапик для заполнения 6 мм
 16 – МПУ-45.02. Уплотнитель притвора
 17 – МПУ-45.01. Уплотнитель заполнения наружный
 18 – МПУ-004. Уплотнитель заполнения внутренний

Вариант со стойкой МП-50310 и со створкой МП-45.02.02 (открывание вовнутрь). Заполнение 6 мм

A-A

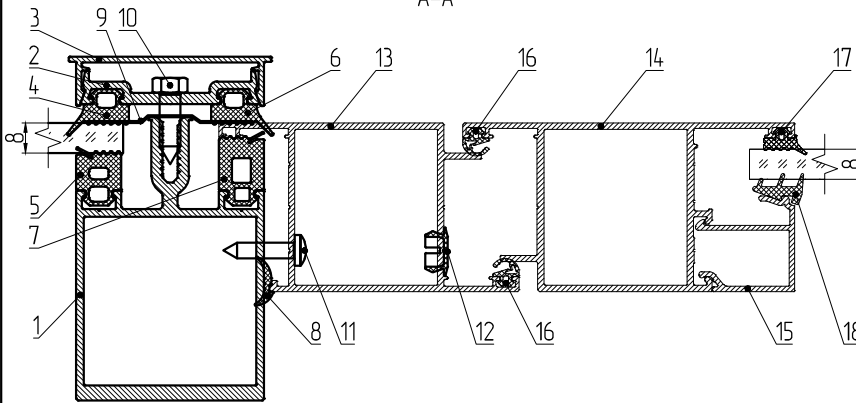


- Условные обозначения (серия МП-50):
 1 – МП-50310. Стойка
 2 – МП-5005М. Прижимная планка
 3 – МП-5015М. Крышка
 4 – МПУ-007. Уплотнитель заполнения наружный
 5 – МПУ-6002. Уплотнитель заполнения внутренний
 6 – МПУ-007. Уплотнитель рамы в "витраж" наружный
 7 – МПУ-6008. Уплотнитель рамы в "витраж" внутренний
 8 – МПУ-64002. Уплотнитель для уплотнения зазора
 9 – ЛМ (л.) 35x1 мм. Бутиловая лента
 10 – ВС 5,5x19 DIN 7976 A2
 11 – ВС 4,2x19 DIN 7981
 12 – МПУ-021. Декоративная заглушка отверстия ϕ 10 мм
 Условные обозначения (серия МП-45):
 13 – МП-45.02.08. Рамка двери в "витраж"
 14 – МП-45.02.02. Створка двери
 15 – МП-45.10.03. Штапик для заполнения 6 мм
 16 – МПУ-45.02. Уплотнитель притвора
 17 – МПУ-45.01. Уплотнитель заполнения наружный
 18 – МПУ-004. Уплотнитель заполнения внутренний

ВСТРАИВАНИЕ ДВЕРИ СЕРИИ МП-45. СЕЧЕНИЕ ПО СТОЙКЕ. ВИД ИЗНУТРИ.

Вариант со стойкой МП-50310 и со створкой МП-45.02.03 (открывание наружу). Заполнение 8 мм

A-A

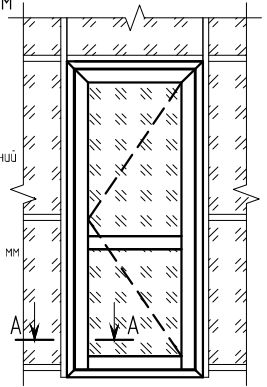


Условные обозначения (серия МП-50):

- 1 – МП-50310. Стойка
- 2 – МП-5005М. Прижимная планка
- 3 – МП-5015М. Крышка
- 4 – МПУ-007. Уплотнитель заполнения наружный
- 5 – МПУ-6002. Уплотнитель заполнения внутренний
- 6 – МПУ-007. Уплотнитель рамы в "вытраж" наружный
- 7 – МПУ-6009. Уплотнитель рамы в "вытраж" внутренний
- 8 – МПУ-64002. Уплотнитель для уплотнения зазора
- 9 – ЛМ (л.) 35x1 мм. бутылочная лента
- 10 – ВС 5,5x19 DIN 7976 A2
- 11 – ВС 4,2x19 DIN 7981
- 12 – МПУ-021. Декоративная заглушка отверстия $\phi 10$ мм

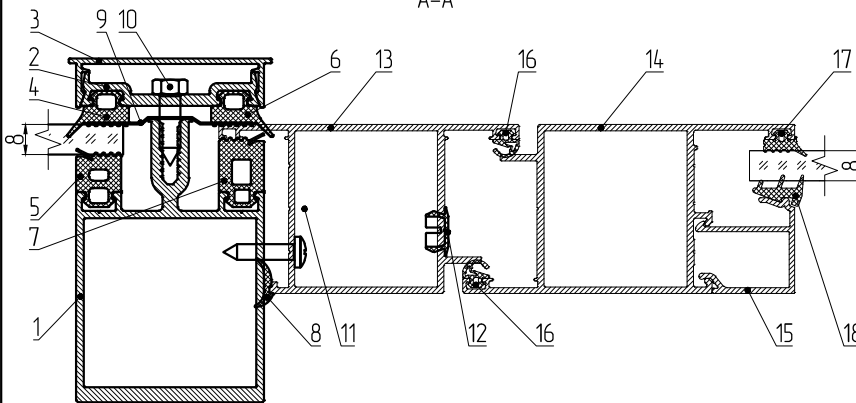
Условные обозначения (серия МП-45):

- 13 – МП-45.02.07. Рама в "вытраж"
- 14 – МП-45.02.03. Створка двери
- 15 – МП-45.10.04. Штапик для заполнения 8 мм
- 16 – МПУ-45.02. Уплотнитель притвора
- 17 – МПУ-45.01. Уплотнитель заполнения наружный
- 18 – МПУ-004. Уплотнитель заполнения внутренний



Вариант со стойкой МП-50310 и со створкой МП-45.02.02 (открывание вовнутрь). Заполнение 8 мм

A-A



Условные обозначения (серия МП-50):

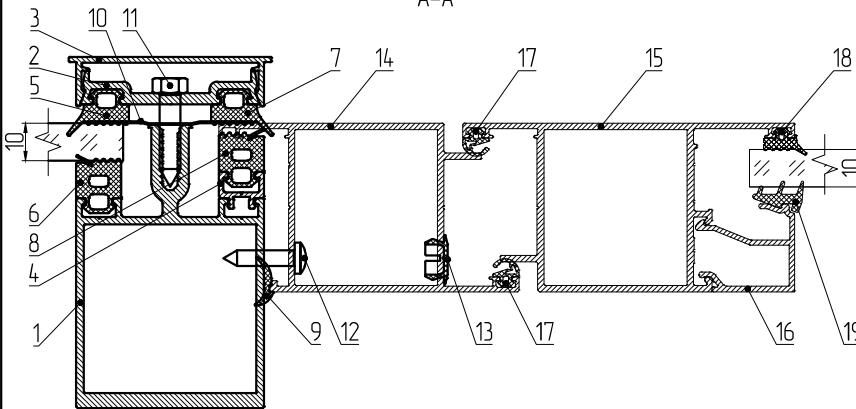
- 1 – МП-50310. Стойка
- 2 – МП-5005М. Прижимная планка
- 3 – МП-5015М. Крышка
- 4 – МПУ-007. Уплотнитель заполнения наружный
- 5 – МПУ-6002. Уплотнитель заполнения внутренний
- 6 – МПУ-007. Уплотнитель рамы в "вытраж" наружный
- 7 – МПУ-6009. Уплотнитель рамы в "вытраж" внутренний
- 8 – МПУ-64002. Уплотнитель для уплотнения зазора
- 9 – ЛМ (л.) 35x1 мм. бутылочная лента
- 10 – ВС 5,5x19 DIN 7976 A2
- 11 – ВС 4,2x19 DIN 7981
- 12 – МПУ-021. Декоративная заглушка отверстия $\phi 10$ мм

Условные обозначения (серия МП-45):

- 13 – МП-45.02.08. Рама двери в "вытраж"
- 14 – МП-45.02.02. Створка двери
- 15 – МП-45.10.04. Штапик для заполнения 8 мм
- 16 – МПУ-45.02. Уплотнитель притвора
- 17 – МПУ-45.01. Уплотнитель заполнения наружный
- 18 – МПУ-004. Уплотнитель заполнения внутренний

Вариант со стойкой МП-50310 и со створкой МП-45.02.03 (открывание наружу). Заполнение 10 мм

A-A



Условные обозначения (серия МП-50):

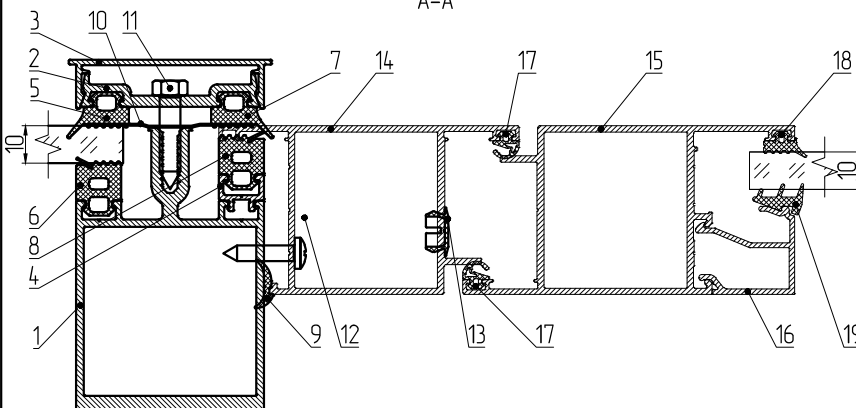
- 1 – МП-50310. Стойка
- 2 – МП-5005М. Прижимная планка
- 3 – МП-5015М. Крышка
- 4 – МП-50352-03. Дистанционер 7 мм
- 5 – МПУ-007. Уплотнитель заполнения наружный
- 6 – МПУ-6002. Уплотнитель заполнения внутренний
- 7 – МПУ-007. Уплотнитель рамы в "вытраж" наружный
- 8 – МПУ-6002. Уплотнитель рамы в "вытраж" внутренний
- 9 – МПУ-64002. Уплотнитель для уплотнения зазора
- 10 – ЛМ (л.) 35x1 мм. бутылочная лента
- 11 – ВС 5,5x25 DIN 7976 A2
- 12 – ВС 4,2x19 DIN 7981
- 13 – МПУ-021. Декоративная заглушка отверстия $\phi 10$ мм

Условные обозначения (серия МП-45):

- 14 – МП-45.02.07. Рама в "вытраж"
- 15 – МП-45.02.03. Створка двери
- 16 – МП-45.10.05. Штапик для заполнения 10 мм
- 17 – МПУ-45.02. Уплотнитель притвора
- 18 – МПУ-45.01. Уплотнитель заполнения наружный
- 19 – МПУ-004. Уплотнитель заполнения внутренний

Вариант со стойкой МП-50310 и со створкой МП-45.02.02 (открывание вовнутрь). Заполнение 10 мм

A-A



Условные обозначения (серия МП-50):

- 1 – МП-50310. Стойка
- 2 – МП-5005М. Прижимная планка
- 3 – МП-5015М. Крышка
- 4 – МП-50352-03. Дистанционер 7 мм
- 5 – МПУ-007. Уплотнитель заполнения наружный
- 6 – МПУ-6002. Уплотнитель заполнения внутренний
- 7 – МПУ-007. Уплотнитель рамы в "вытраж" наружный
- 8 – МПУ-6002. Уплотнитель рамы в "вытраж" внутренний
- 9 – МПУ-64002. Уплотнитель для уплотнения зазора
- 10 – ЛМ (л.) 35x1 мм. бутылочная лента
- 11 – ВС 5,5x25 DIN 7976 A2
- 12 – ВС 4,2x19 DIN 7981
- 13 – МПУ-021. Декоративная заглушка отверстия $\phi 10$ мм

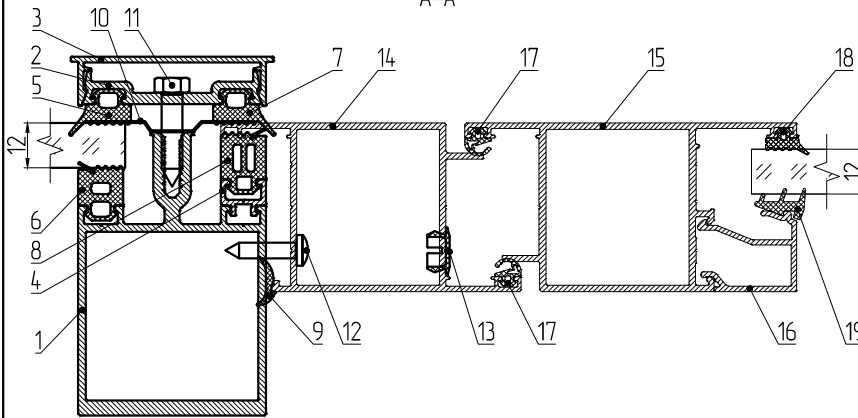
Условные обозначения (серия МП-45):

- 14 – МП-45.02.08. Рама двери в "вытраж"
- 15 – МП-45.02.02. Створка двери
- 16 – МП-45.10.05. Штапик для заполнения 10 мм
- 17 – МПУ-45.02. Уплотнитель притвора
- 18 – МПУ-45.01. Уплотнитель заполнения наружный
- 19 – МПУ-004. Уплотнитель заполнения внутренний

ВСТРАИВАНИЕ ДВЕРИ СЕРИИ МП-45. СЕЧЕНИЕ ПО СТОЙКЕ. ВИД ИЗНУТРИ.

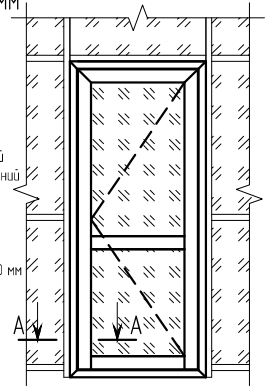
Вариант со стойкой МП-50310 и со створкой МП-45.02.03 (открывание наружу). Заполнение 12 мм

A-A



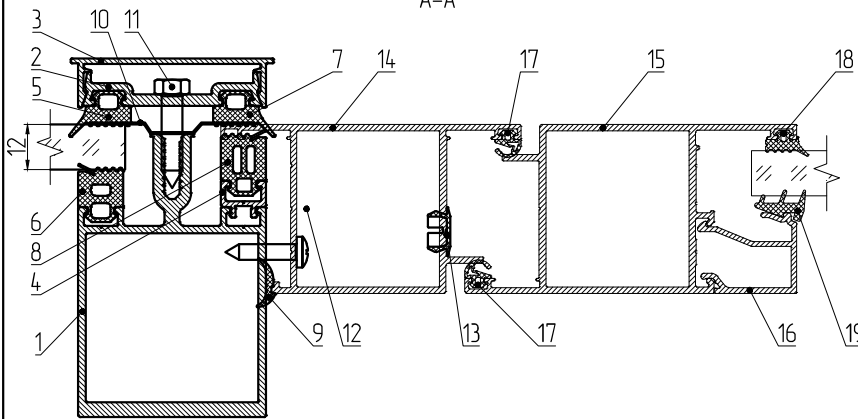
Условные обозначения (серия МП-50):

- 1 – МП-50310. Стойка
 - 2 – МП-5005М. Прижимная планка
 - 3 – МП-5015М. Крышка
 - 4 – МП-50352-03. Дистанционер 7 мм
 - 5 – МПУ-007. Уплотнитель заполнений наружный
 - 6 – МПУ-6002. Уплотнитель заполнений внутренний
 - 7 – МПУ-007. Уплотнитель рамы в "вытраж" наружный
 - 8 – МПУ-6008. Уплотнитель рамы в "вытраж" внутренний
 - 9 – МПУ-64002. Уплотнитель для уплотнения зазора
 - 10 – ЛМ (Л) 35x1 мм. Бутиловая лента
 - 11 – ВС 5,5x25 DIN 7976 A2
 - 12 – ВС 4,2x19 DIN 7981
 - 13 – МПУ-021. Декоративная заглушка отверстия ϕ 10 мм
- Условные обозначения (серия МП-45):
- 14 – МП-45.02.07. Рама в "вытраж"
 - 15 – МП-45.02.03. Створка двери
 - 16 – МП-45.10.06. Штапик для заполнения 12 мм
 - 17 – МПУ-45.02. Уплотнитель притвора
 - 18 – МПУ-45.01. Уплотнитель заполнений наружный
 - 19 – МПУ-004. Уплотнитель заполнений внутренний



Вариант со стойкой МП-50310 и со створкой МП-45.02.02 (открывание вовнутрь). Заполнение 12 мм

A-A

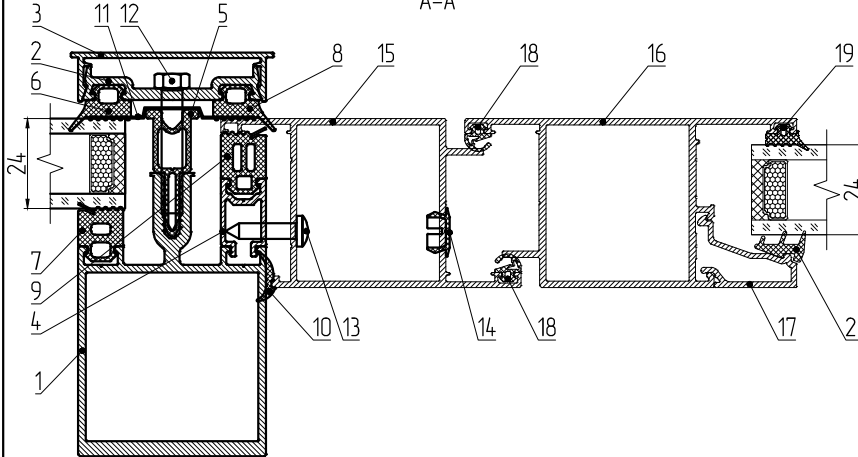


Условные обозначения (серия МП-50):

- 1 – МП-50310. Стойка
 - 2 – МП-5005М. Прижимная планка
 - 3 – МП-5015М. Крышка
 - 4 – МП-50352-03. Дистанционер 7 мм
 - 5 – МПУ-007. Уплотнитель заполнений наружный
 - 6 – МПУ-6002. Уплотнитель заполнений внутренний
 - 7 – МПУ-007. Уплотнитель рамы в "вытраж" наружный
 - 8 – МПУ-6008. Уплотнитель рамы в "вытраж" внутренний
 - 9 – МПУ-64002. Уплотнитель для уплотнения зазора
 - 10 – ЛМ (Л) 35x1 мм. Бутиловая лента
 - 11 – ВС 5,5x25 DIN 7976 A2
 - 12 – ВС 4,2x19 DIN 7981
 - 13 – МПУ-021. Декоративная заглушка отверстия ϕ 10 мм
- Условные обозначения (серия МП-45):
- 14 – МП-45.02.08. Рама в "вытраж"
 - 15 – МП-45.02.02. Створка двери
 - 16 – МП-45.10.06. Штапик для заполнения 12 мм
 - 17 – МПУ-45.02. Уплотнитель притвора
 - 18 – МПУ-45.01. Уплотнитель заполнений наружный
 - 19 – МПУ-004. Уплотнитель заполнений внутренний

Вариант со стойкой МП-50310 и со створкой МП-45.02.03 (открывание наружу). Заполнение 24 мм

A-A

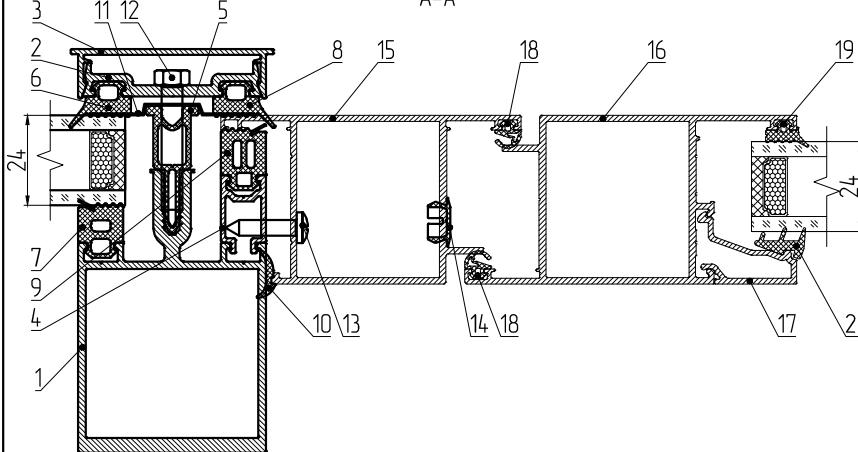


Условные обозначения (серия МП-50):

- 1 – МП-50310. Стойка
 - 2 – МП-5005М. Прижимная планка
 - 3 – МП-5015М. Крышка
 - 4 – МП-50352. Дистанционер 18 мм
 - 5 – МПУ-010-03. Термовставка
 - 6 – МПУ-007. Уплотнитель заполнений наружный
 - 7 – МПУ-6002. Уплотнитель заполнений внутренний
 - 8 – МПУ-007. Уплотнитель рамы в "вытраж" наружный
 - 9 – МПУ-6008. Уплотнитель рамы в "вытраж" внутренний
 - 10 – МПУ-64002. Уплотнитель для уплотнения зазора
 - 11 – ЛМ (Л) 35x1 мм. Бутиловая лента
 - 12 – ВС 5,5x38 DIN 7976 A2
 - 13 – ВС 4,2x19 DIN 7981
 - 14 – МПУ-021. Декоративная заглушка отверстия ϕ 10 мм
- Условные обозначения (серия МП-45):
- 15 – МП-45.02.07. Рама в "вытраж"
 - 16 – МП-45.02.03. Створка двери
 - 17 – МП-45.10.08. Штапик для заполнения 24 мм
 - 18 – МПУ-45.02. Уплотнитель притвора
 - 19 – МПУ-45.01. Уплотнитель заполнений наружный
 - 20 – МПУ-004. Уплотнитель заполнений внутренний

Вариант со стойкой МП-50310 и со створкой МП-45.02.02 (открывание вовнутрь). Заполнение 24 мм

A-A

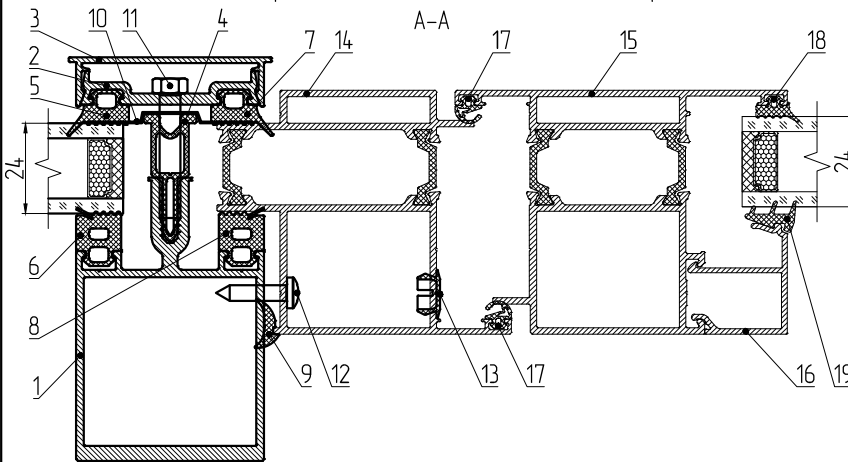


Условные обозначения (серия МП-50):

- 1 – МП-50310. Стойка
 - 2 – МП-5005М. Прижимная планка
 - 3 – МП-5015М. Крышка
 - 4 – МП-50352. Дистанционер 18 мм
 - 5 – МПУ-010-03. Термовставка
 - 6 – МПУ-007. Уплотнитель заполнений наружный
 - 7 – МПУ-6002. Уплотнитель заполнений внутренний
 - 8 – МПУ-007. Уплотнитель рамы в "вытраж" наружный
 - 9 – МПУ-6008. Уплотнитель рамы в "вытраж" внутренний
 - 10 – МПУ-64002. Уплотнитель для уплотнения зазора
 - 11 – ЛМ (Л) 35x1 мм. Бутиловая лента
 - 12 – ВС 5,5x38 DIN 7976 A2
 - 13 – ВС 4,2x19 DIN 7981
 - 14 – МПУ-021. Декоративная заглушка отверстия ϕ 10 мм
- Условные обозначения (серия МП-45):
- 15 – МП-45.02.08. Рама в "вытраж"
 - 16 – МП-45.02.02. Створка двери
 - 17 – МП-45.10.08. Штапик для заполнения 24 мм
 - 18 – МПУ-45.02. Уплотнитель притвора
 - 19 – МПУ-45.01. Уплотнитель заполнений наружный
 - 20 – МПУ-004. Уплотнитель заполнений внутренний

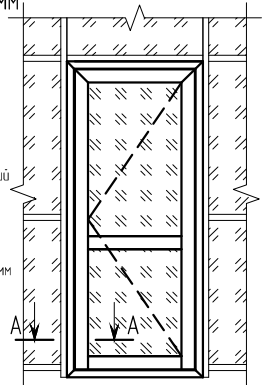
ВСТРАИВАНИЕ ДВЕРИ СЕРИИ МП-65. СЕЧЕНИЕ ПО СТОЙКЕ. ВИД ИЗНУТРИ.

Вариант со стойкой МП-50310 и со створкой МП-65.02.06 (открывание наружу). Заполнение 24 мм

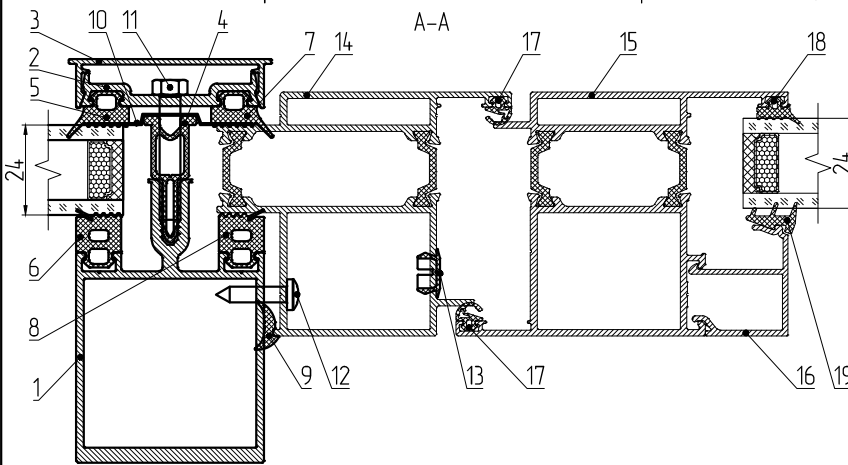


Условные обозначения (серия МП-50):

- 1 – МП-50310. Стойка
 - 2 – МП-5005М. Прижимная планка
 - 3 – МП-5015М. Крышка
 - 4 – МПУ-010-03. Термообтачка
 - 5 – МПУ-007. Уплотнитель заполнения наружный
 - 6 – МПУ-6002. Уплотнитель заполнения внутренний
 - 7 – МПУ-007. Уплотнитель рамы в "витраж" наружный
 - 8 – МПУ-6002. Уплотнитель рамы в "витраж" внутренний
 - 9 – МПУ-64.004. Уплотнитель для уплотнения зазора
 - 10 – ЛМ (л) 35x1 мм. Бутиловая лента
 - 11 – ВС 5,5x38 DIN 7976 A2
 - 12 – ВС 4,2x19 DIN 7981
 - 13 – МПУ-021. Декоративная заглушка отверстия ϕ 10 мм
- Условные обозначения (серия МП-65):
- 14 – МП-65.02.02. Рама двери в "витраж"
 - 15 – МП-65.02.06. Створка двери
 - 16 – МП-45.10.01. Штапик для заполнения 24 мм
 - 17 – МПУ-45.02. Уплотнитель притвора
 - 18 – МПУ-45.01. Уплотнитель заполнения наружный
 - 19 – МПУ-004. Уплотнитель заполнения внутренний



Вариант со стойкой МП-50310 и со створкой МП-65.02.05 (открывание вовнутрь). Заполнение 24 мм

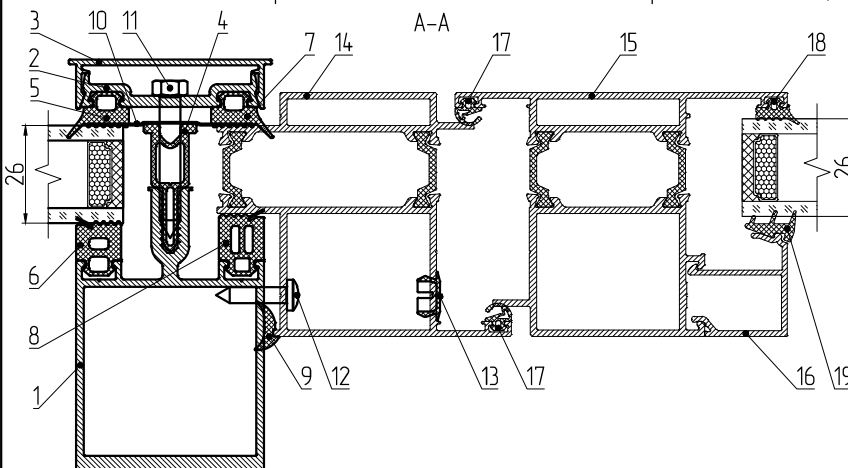


Условные обозначения (серия МП-50):

- 1 – МП-50310. Стойка
 - 2 – МП-5005М. Прижимная планка
 - 3 – МП-5015М. Крышка
 - 4 – МПУ-010-03. Термообтачка
 - 5 – МПУ-007. Уплотнитель заполнения наружный
 - 6 – МПУ-6002. Уплотнитель заполнения внутренний
 - 7 – МПУ-007. Уплотнитель рамы в "витраж" наружный
 - 8 – МПУ-6002. Уплотнитель рамы в "витраж" внутренний
 - 9 – МПУ-64.004. Уплотнитель для уплотнения зазора
 - 10 – ЛМ (л) 35x1 мм. Бутиловая лента
 - 11 – ВС 5,5x38 DIN 7976 A2
 - 12 – ВС 4,2x19 DIN 7981
 - 13 – МПУ-021. Декоративная заглушка отверстия ϕ 10 мм
- Условные обозначения (серия МП-65):

- 14 – МП-65.02.04. Рама двери в "витраж"
- 15 – МП-65.02.05. Створка двери
- 16 – МП-45.10.01. Штапик для заполнения 24 мм
- 17 – МПУ-45.02. Уплотнитель притвора
- 18 – МПУ-45.01. Уплотнитель заполнения наружный
- 19 – МПУ-004. Уплотнитель заполнения внутренний

Вариант со стойкой МП-50310 и со створкой МП-65.02.06 (открывание наружу). Заполнение 26 мм

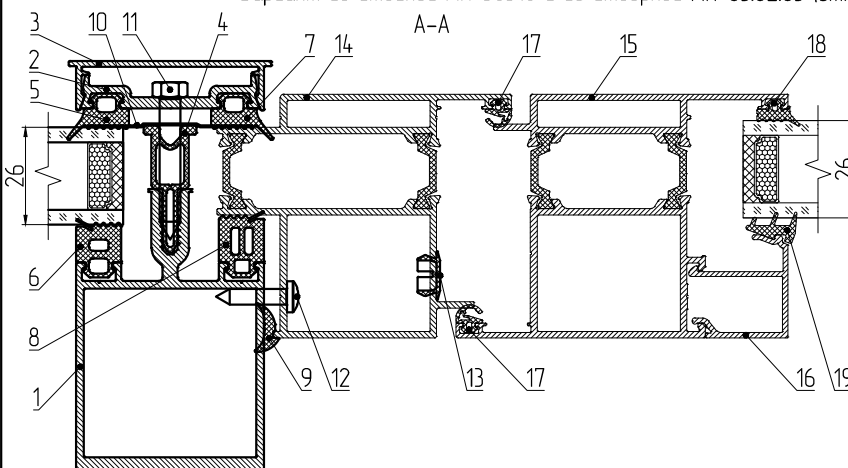


Условные обозначения (серия МП-50):

- 1 – МП-50310. Стойка
 - 2 – МП-5005М. Прижимная планка
 - 3 – МП-5015М. Крышка
 - 4 – МПУ-010-03. Термообтачка
 - 5 – МПУ-007. Уплотнитель заполнения наружный
 - 6 – МПУ-6002. Уплотнитель заполнения внутренний
 - 7 – МПУ-007. Уплотнитель рамы в "витраж" наружный
 - 8 – МПУ-6008. Уплотнитель рамы в "витраж" внутренний
 - 9 – МПУ-64.004. Уплотнитель для уплотнения зазора
 - 10 – ЛМ (л) 35x1 мм. Бутиловая лента
 - 11 – ВС 5,5x38 DIN 7976 A2
 - 12 – ВС 4,2x19 DIN 7981
 - 13 – МПУ-021. Декоративная заглушка отверстия ϕ 10 мм
- Условные обозначения (серия МП-65):

- 14 – МП-65.02.02. Рама двери в "витраж"
- 15 – МП-65.02.06. Створка двери
- 16 – МП-45.10.03. Штапик для заполнения 26 мм
- 17 – МПУ-45.02. Уплотнитель притвора
- 18 – МПУ-45.01. Уплотнитель заполнения наружный
- 19 – МПУ-004. Уплотнитель заполнения внутренний

Вариант со стойкой МП-50310 и со створкой МП-65.02.05 (открывание вовнутрь). Заполнение 26 мм



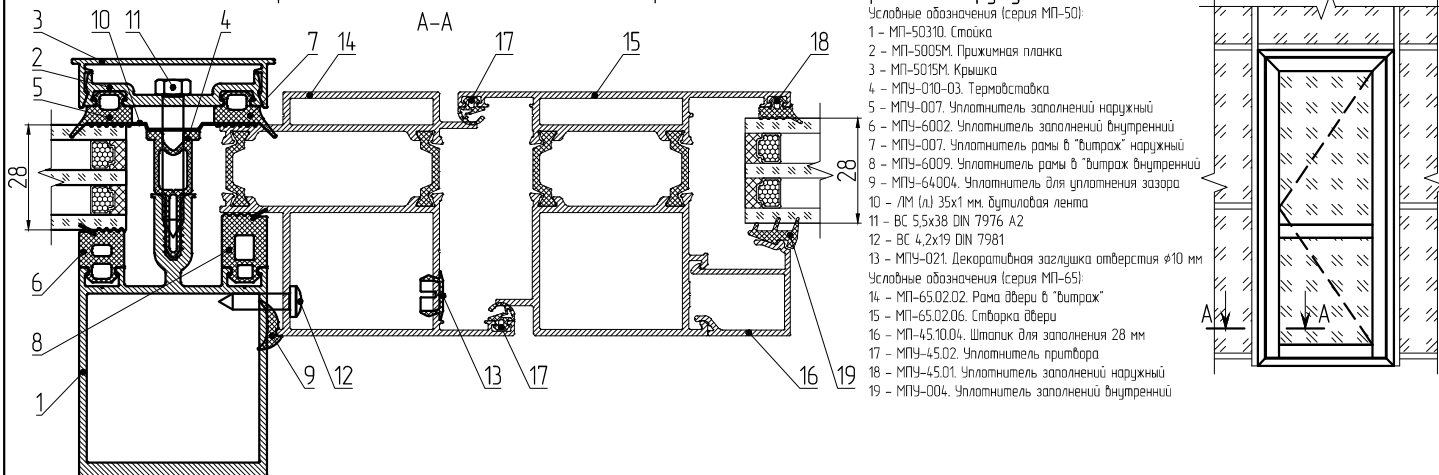
Условные обозначения (серия МП-50):

- 1 – МП-50310. Стойка
 - 2 – МП-5005М. Прижимная планка
 - 3 – МП-5015М. Крышка
 - 4 – МПУ-010-03. Термообтачка
 - 5 – МПУ-007. Уплотнитель заполнения наружный
 - 6 – МПУ-6002. Уплотнитель заполнения внутренний
 - 7 – МПУ-007. Уплотнитель рамы в "витраж" наружный
 - 8 – МПУ-6008. Уплотнитель рамы в "витраж" внутренний
 - 9 – МПУ-64.004. Уплотнитель для уплотнения зазора
 - 10 – ЛМ (л) 35x1 мм. Бутиловая лента
 - 11 – ВС 5,5x38 DIN 7976 A2
 - 12 – ВС 4,2x19 DIN 7981
 - 13 – МПУ-021. Декоративная заглушка отверстия ϕ 10 мм
- Условные обозначения (серия МП-65):

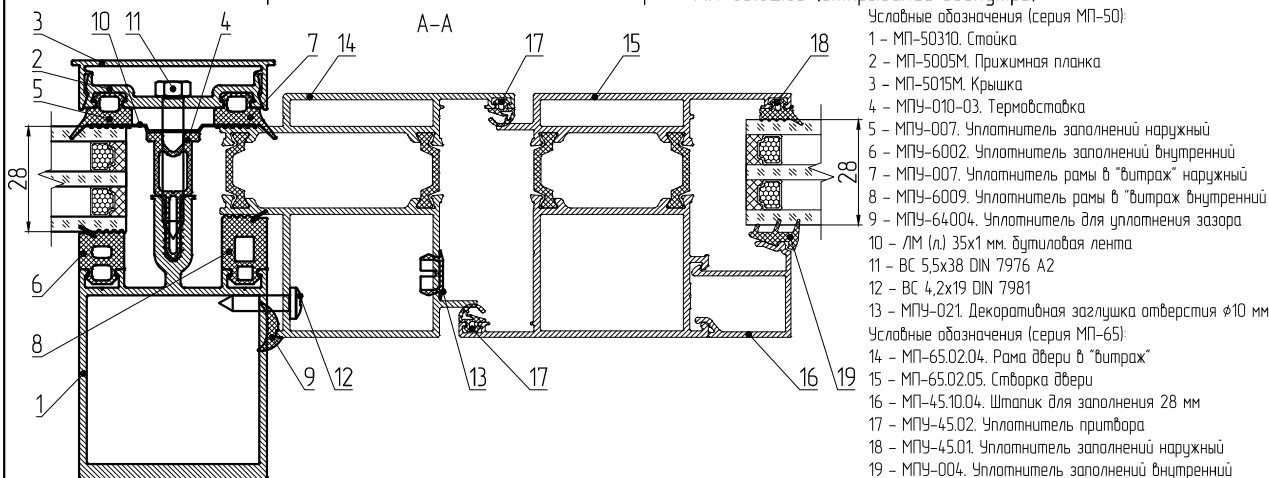
- 14 – МП-65.02.04. Рама двери в "витраж"
- 15 – МП-65.02.05. Створка двери
- 16 – МП-45.10.03. Штапик для заполнения 26 мм
- 17 – МПУ-45.02. Уплотнитель притвора
- 18 – МПУ-45.01. Уплотнитель заполнения наружный
- 19 – МПУ-004. Уплотнитель заполнения внутренний

ВСТРАИВАНИЕ ДВЕРИ СЕРИИ МП-65. СЕЧЕНИЕ ПО СТОЙКЕ. ВИД ИЗНУТРИ.

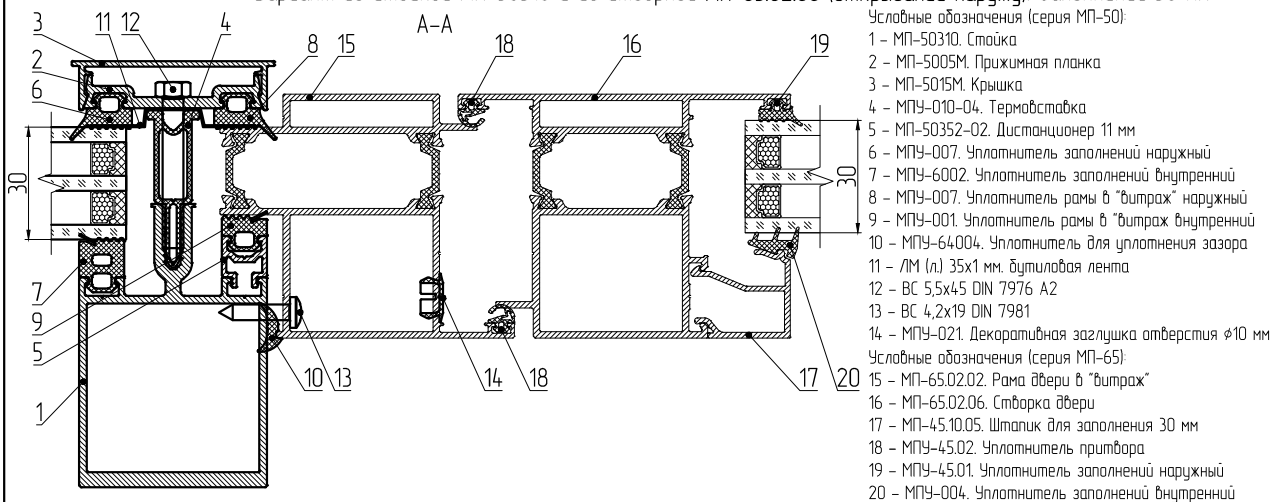
Вариант со стойкой МП-50310 и со створкой МП-65.02.06 (открывание наружу). Заполнение 28 мм



Вариант со стойкой МП-50310 и со створкой МП-65.02.05 (открывание вовнутрь). Заполнение 28 мм

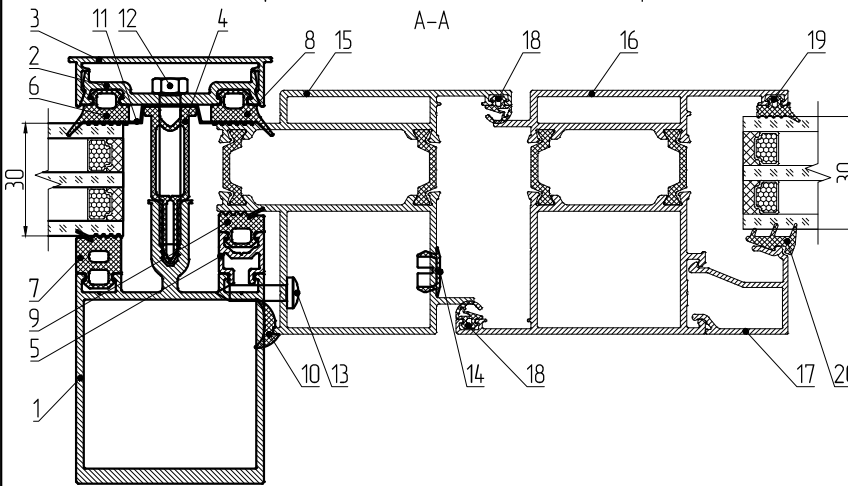


Вариант со стойкой МП-50310 и со створкой МП-65.02.06 (открывание наружу). Заполнение 30 мм

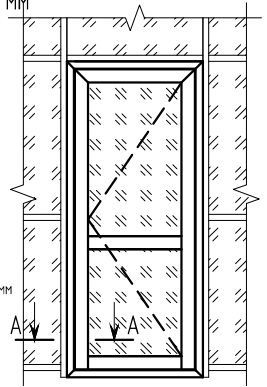


ВСТРАИВАНИЕ ДВЕРИ СЕРИИ МП-65. СЕЧЕНИЕ ПО СТОЙКЕ. ВИД ИЗНУТРИ.

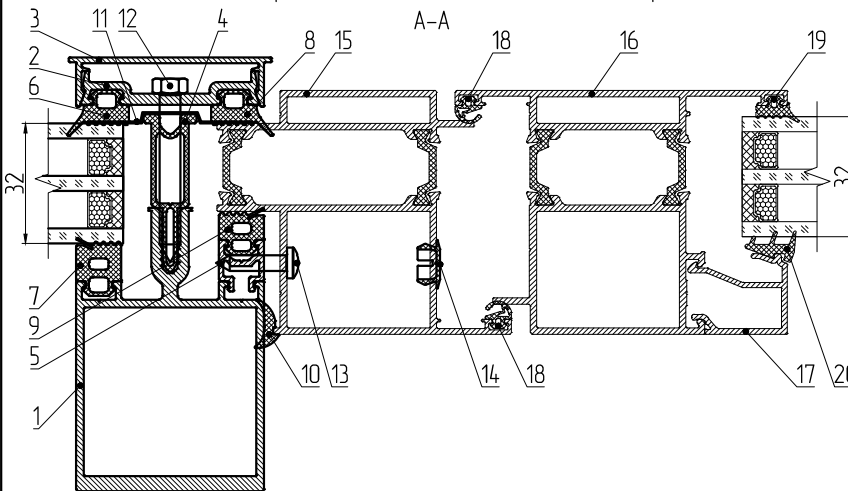
Вариант со стойкой МП-50310 и со створкой МП-65.02.05 (открытие вовнутрь). Заполнение 30 мм



- Условные обозначения (серия МП-50):
- 1 - МП-50310. Стойка
 - 2 - МП-5005М. Прижимная планка
 - 3 - МП-5015М. Крышка
 - 4 - МПУ-010-04. Термовставка
 - 5 - МП-50352-02. Дистанционер 11 мм
 - 6 - МПУ-007. Уплотнитель заполнений наружный
 - 7 - МПУ-6002. Уплотнитель заполнений внутренний
 - 8 - МПУ-007. Уплотнитель рамы в "витраж" наружный
 - 9 - МПУ-001. Уплотнитель рамы в "витраж" внутренний
 - 10 - МПУ-64.004. Уплотнитель для уплотнения зазора
 - 11 - /М (л) 35x1 мм. Бутылочная лента
 - 12 - ВС 5,5x45 DIN 7976 A2
 - 13 - ВС 4,2x19 DIN 7981
 - 14 - МПУ-021. Декоративная заглушка отверстия $\phi 10$ мм
- Условные обозначения (серия МП-65):
- 15 - МП-65.02.02. Рама двери в "витраж"
 - 16 - МП-65.02.06. Створка двери
 - 17 - МП-45.10.05. Штапик для заполнения 30 мм
 - 18 - МПУ-45.02. Уплотнитель притвора
 - 19 - МПУ-45.01. Уплотнитель заполнений наружный
 - 20 - МПУ-004. Уплотнитель заполнений внутренний

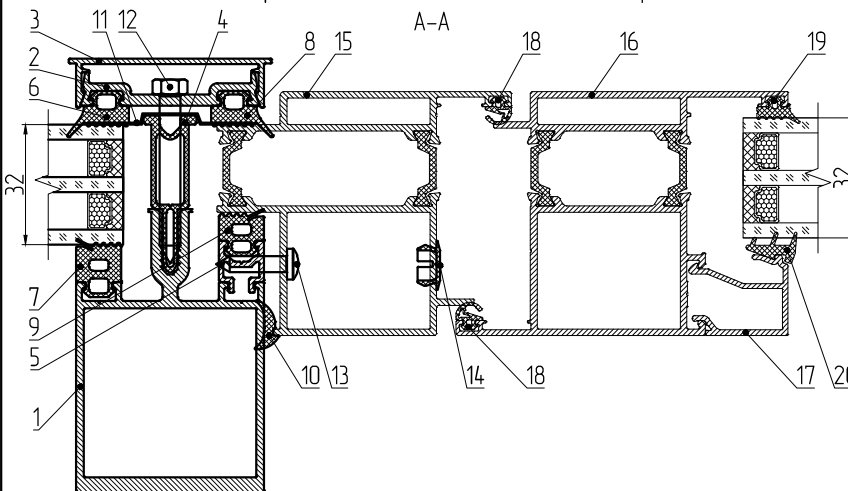


Вариант со стойкой МП-50310 и со створкой МП-65.02.06 (открытие наружу). Заполнение 32 мм



- Условные обозначения (серия МП-50):
- 1 - МП-50310. Стойка
 - 2 - МП-5005М. Прижимная планка
 - 3 - МП-5015М. Крышка
 - 4 - МПУ-010-04. Термовставка
 - 5 - МП-50352-02. Дистанционер 11 мм
 - 6 - МПУ-007. Уплотнитель заполнений наружный
 - 7 - МПУ-6002. Уплотнитель заполнений внутренний
 - 8 - МПУ-007. Уплотнитель рамы в "витраж" наружный
 - 9 - МПУ-301. Уплотнитель рамы в "витраж" внутренний
 - 10 - МПУ-64.004. Уплотнитель для уплотнения зазора
 - 11 - /М (л) 35x1 мм. Бутылочная лента
 - 12 - ВС 5,5x45 DIN 7976 A2
 - 13 - ВС 4,2x19 DIN 7981
 - 14 - МПУ-021. Декоративная заглушка отверстия $\phi 10$ мм
- Условные обозначения (серия МП-65):
- 15 - МП-65.02.02. Рама двери в "витраж"
 - 16 - МП-65.02.06. Створка двери
 - 17 - МП-45.10.06. Штапик для заполнения 32 мм
 - 18 - МПУ-45.02. Уплотнитель притвора
 - 19 - МПУ-45.01. Уплотнитель заполнений наружный
 - 20 - МПУ-004. Уплотнитель заполнений внутренний

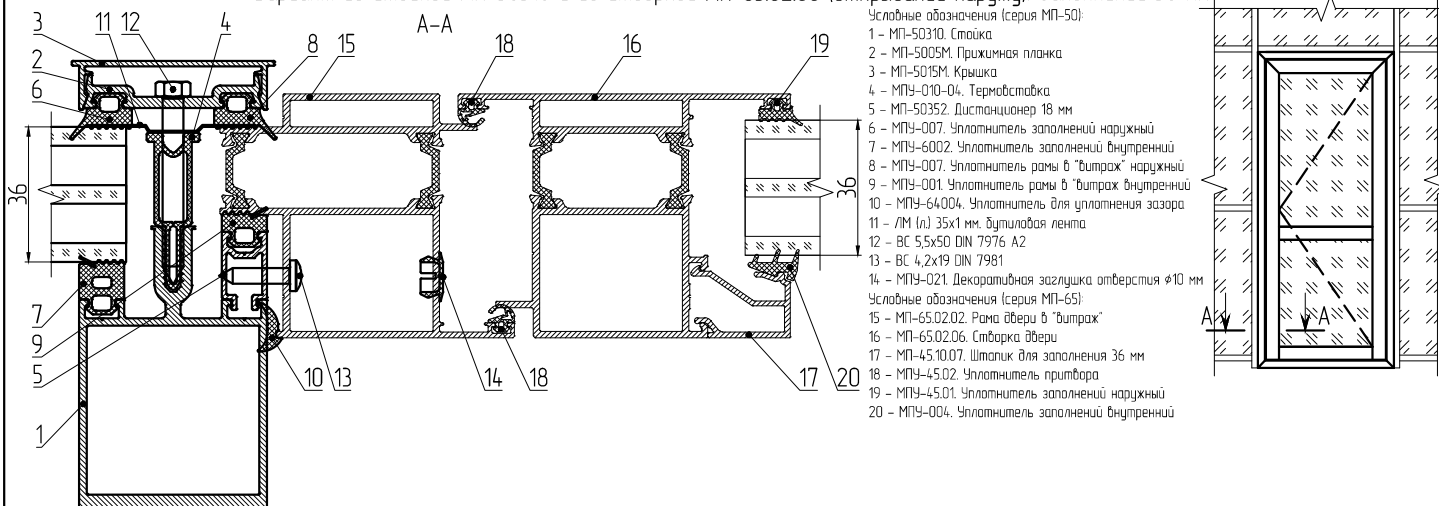
Вариант со стойкой МП-50310 и со створкой МП-65.02.05 (открытие вовнутрь). Заполнение 32 мм



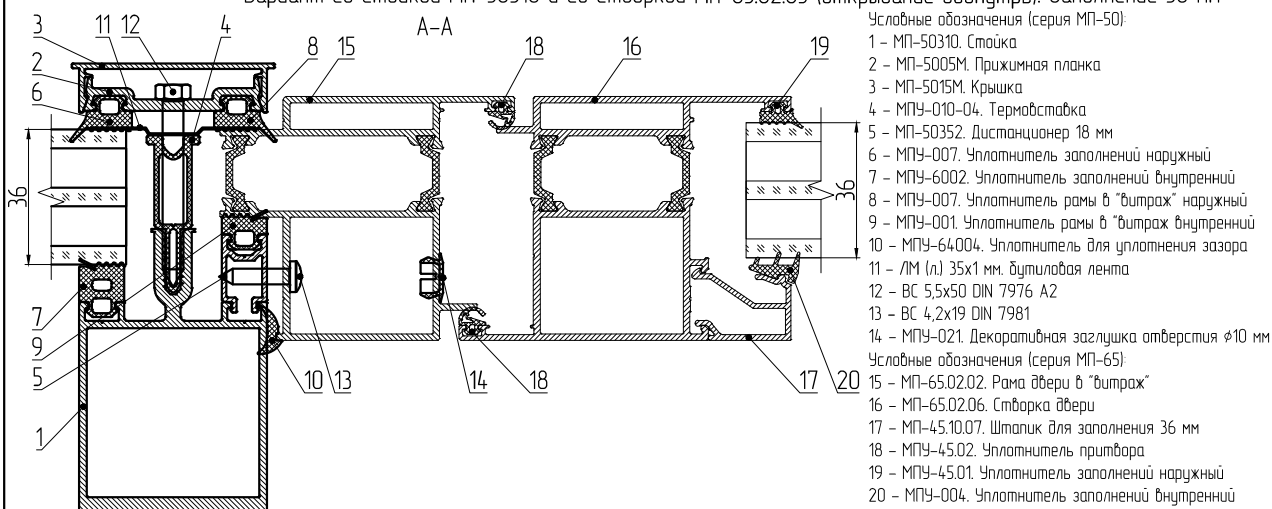
- Условные обозначения (серия МП-50):
- 1 - МП-50310. Стойка
 - 2 - МП-5005М. Прижимная планка
 - 3 - МП-5015М. Крышка
 - 4 - МПУ-010-04. Термовставка
 - 5 - МП-50352-02. Дистанционер 11 мм
 - 6 - МПУ-007. Уплотнитель заполнений наружный
 - 7 - МПУ-6002. Уплотнитель заполнений внутренний
 - 8 - МПУ-007. Уплотнитель рамы в "витраж" наружный
 - 9 - МПУ-301. Уплотнитель рамы в "витраж" внутренний
 - 10 - МПУ-64.004. Уплотнитель для уплотнения зазора
 - 11 - /М (л) 35x1 мм. Бутылочная лента
 - 12 - ВС 5,5x45 DIN 7976 A2
 - 13 - ВС 4,2x19 DIN 7981
 - 14 - МПУ-021. Декоративная заглушка отверстия $\phi 10$ мм
- Условные обозначения (серия МП-65):
- 15 - МП-65.02.02. Рама двери в "витраж"
 - 16 - МП-65.02.06. Створка двери
 - 17 - МП-45.10.06. Штапик для заполнения 32 мм
 - 18 - МПУ-45.02. Уплотнитель притвора
 - 19 - МПУ-45.01. Уплотнитель заполнений наружный
 - 20 - МПУ-004. Уплотнитель заполнений внутренний

ВСТРАИВАНИЕ ДВЕРИ СЕРИИ МП-65. СЕЧЕНИЕ ПО СТОЙКЕ. ВИД ИЗНУТРИ.

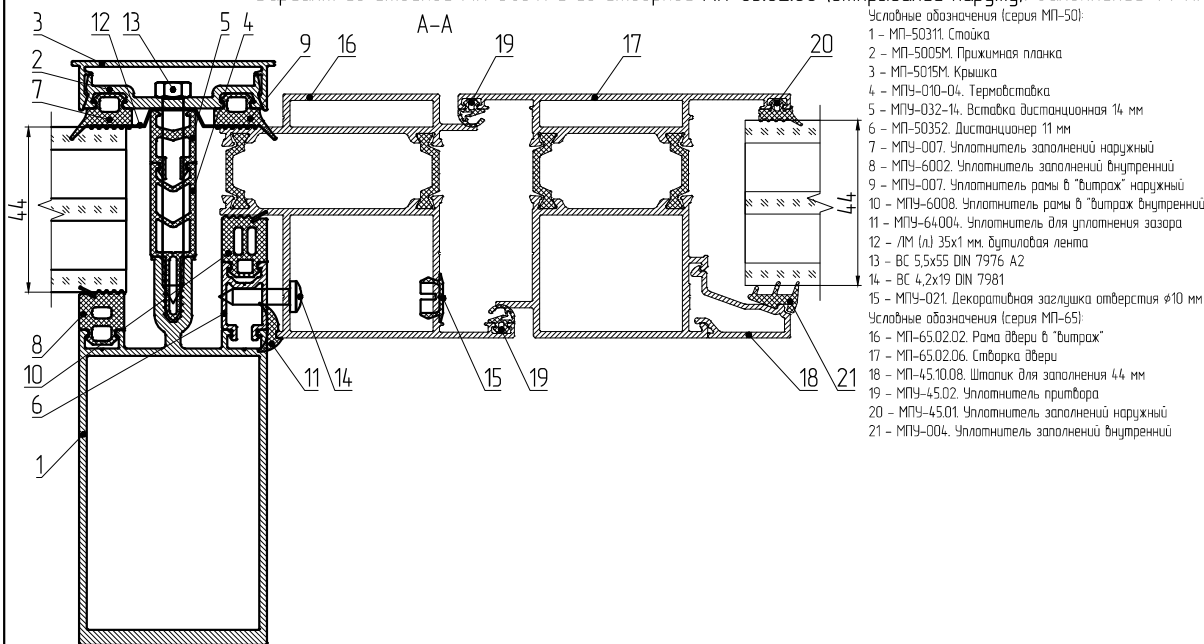
Вариант со стойкой МП-50310 и со створкой МП-65.02.06 (открывание наружу). Заполнение 36 мм



Вариант со стойкой МП-50310 и со створкой МП-65.02.05 (открывание вовнутрь). Заполнение 36 мм

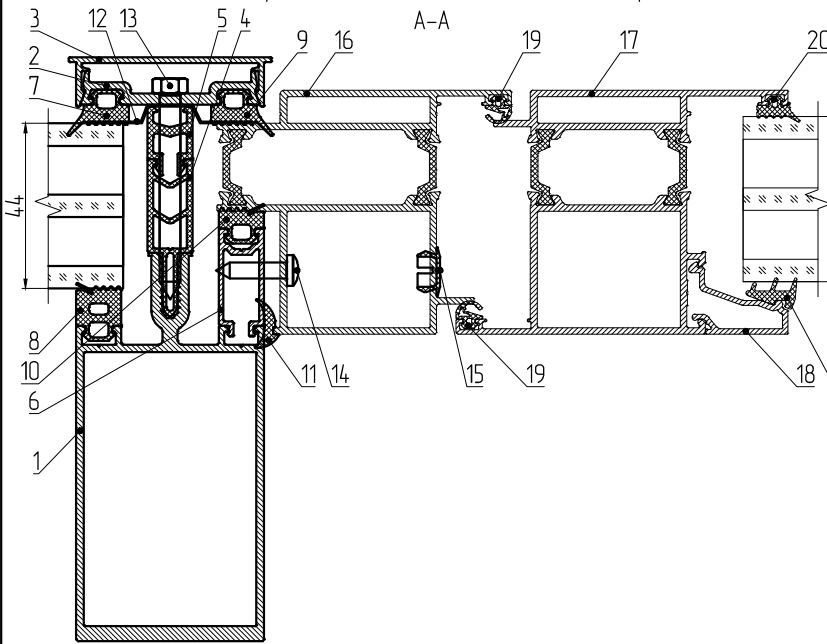


Вариант со стойкой МП-50311 и со створкой МП-65.02.06 (открывание наружу). Заполнение 44 мм



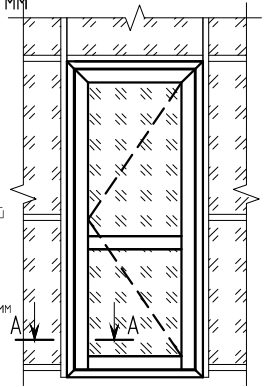
ВСТРАИВАНИЕ ДВЕРИ СЕРИИ МП-65. СЕЧЕНИЕ ПО СТОЙКЕ. ВИД ИЗНУТРИ.

Вариант со стойкой МП-50311 и со створкой МП-65.02.05 (открытие вовнутрь). Заполнение 44 мм



Условные обозначения (серия МП-50):

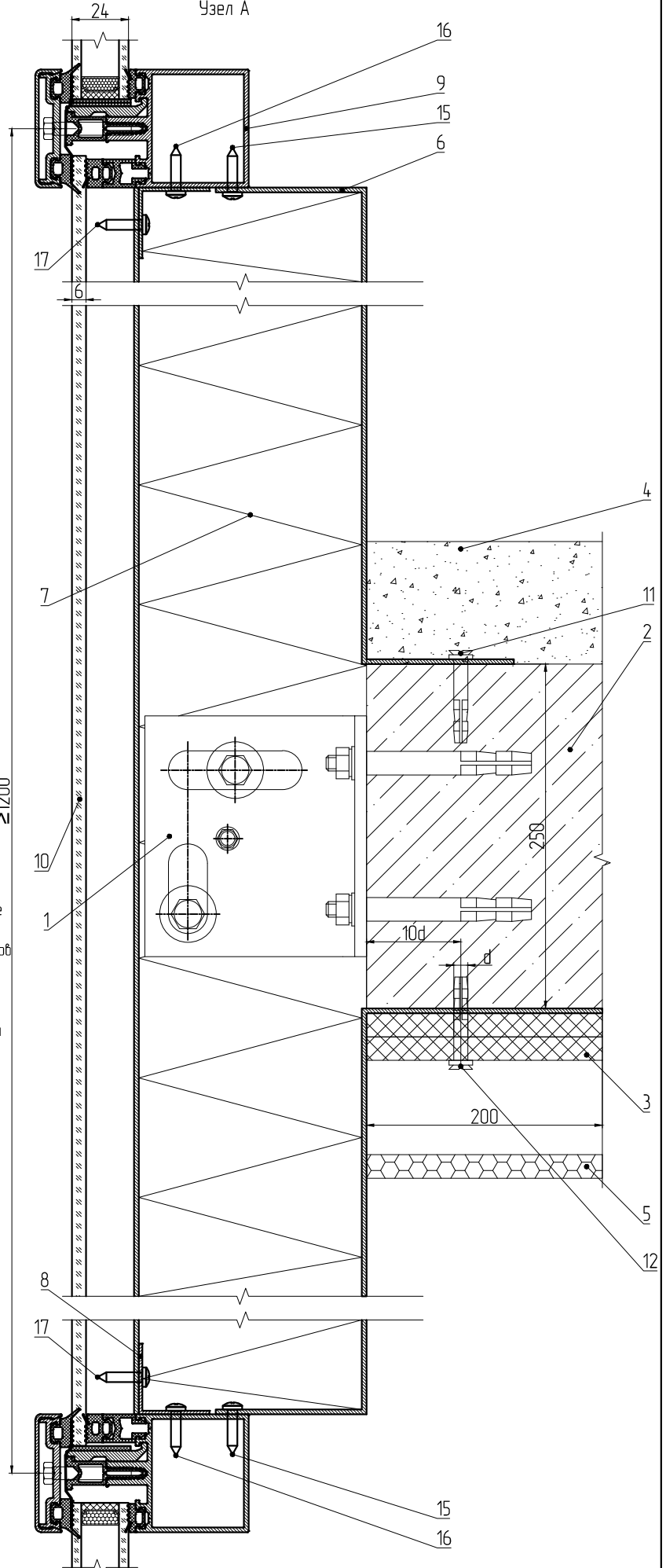
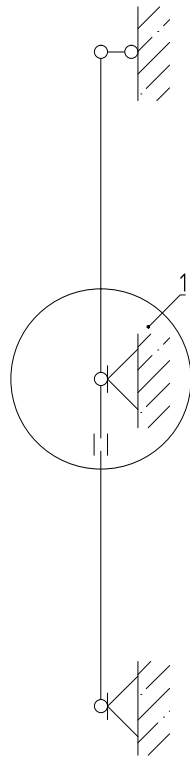
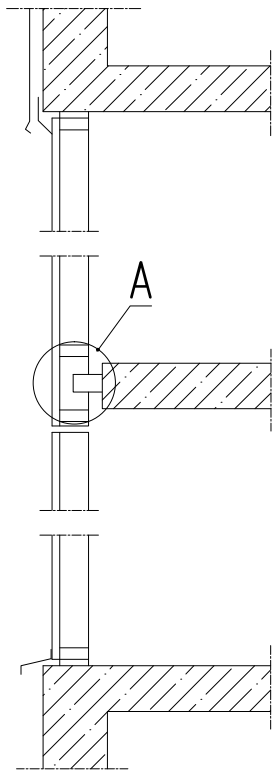
- 1 - МП-50311. Стойка
 - 2 - МП-5005М. Прижимная планка
 - 3 - МП-5015М. Крышка
 - 4 - МПУ-010-04. Термовставка
 - 5 - МПУ-032-14. Вставка дистанционная 14 мм
 - 6 - МПУ-50352-01. Дистанционер 26 мм
 - 7 - МПУ-007. Уплотнитель заполнения наружный
 - 8 - МПУ-6002. Уплотнитель заполнения внутренний
 - 9 - МПУ-007. Уплотнитель рамы в "вытраж" наружный
 - 10 - МПУ-001. Уплотнитель рамы в "вытраж" внутренний
 - 11 - МПУ-64004. Уплотнитель для уплотнения зазора
 - 12 - /М (n) 35x1 мм. бутылочная лента
 - 13 - ВС 5,5x55 DIN 7976 A2
 - 14 - ВС 4,2x19 DIN 7981
 - 15 - МПУ-021. Декоративная заглушка отверстия $\varnothing 10$ мм
- Условные обозначения (серия МП-65):
- 16 - МП-65.02.02. Рама двери в "вытраж"
 - 17 - МП-65.02.06. Створка двери
 - 18 - МП-45.10.08. Штапик для заполнения 44 мм
 - 19 - МПУ-45.02. Уплотнитель притвора
 - 20 - МПУ-45.01. Уплотнитель заполнения наружный
 - 21 - МПУ-004. Уплотнитель заполнения внутренний



МЕЖЭТАЖНАЯ ОТСЕЧКА. СТАЛЬНОЙ НЕПОДВИЖНЫЙ МОНТАЖНЫЙ УЗЕЛ.

Расчетная схема

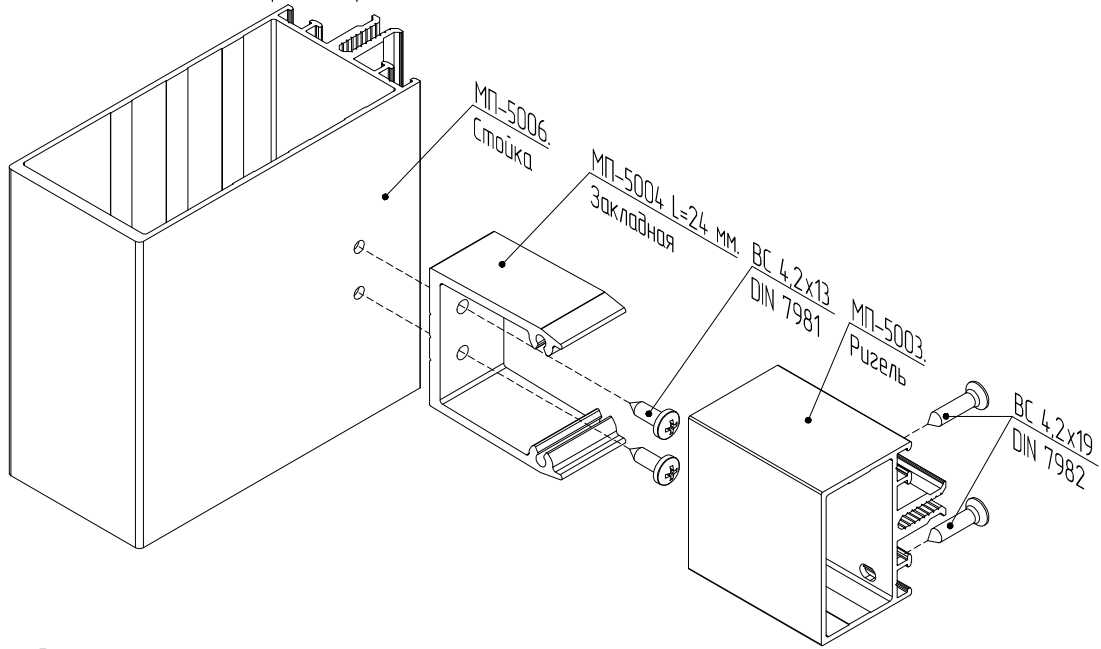
Узел А



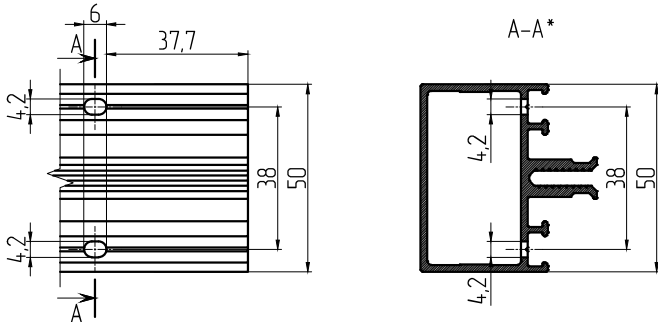
Условные обозначения (серия МП-50):

- 1 - УМП-110-01. Монтажный кронштейн неподвижный
- 2 - Плита перекрытия
- 3 - Лист ГВЛ ($s=10$ мм)
- 4 - Стяжка
- 5 - Подвесной потолок
- 6 - Отсечка противопожарная (лист оцинкованный $S=0,7$ мм)
- 7 - Короб противопожарный составной лист $S=0,7$ мм (оцинкованный) с минераловатной плитой ($80\text{кг}/\text{м}^3$, $t=1000^\circ\text{C}$)
- 8 - Уголок стальной (оцинкованный) $30\times30\times1,5$
- 9 - МП-50321. Ригель
- 10 - Стекло закаленное обратноокрашенное ($S=6$ мм)
- 11 - Дюбель (шаг 250 мм) для крепления противопожарной отсечки к плите перекрытия
- 12 - Дюбель (шаг 250 мм) для крепления противопожарной отсечки и листов ГВЛ к плите перекрытия
- 13 - ВС 4,2x32 DIN 7982. Винт самонарезающий (шаг 250 мм) для крепления листов ГВЛ и противопожарной отсечки к противопожарному коробу
- 14 - ВС 4,2x32 DIN 7982. Винт самонарезающий (шаг 250 мм) для крепления листов ГВЛ к ригелю
- 15 - ВС 4,2x19 DIN 7981. Винт самонарезающий (шаг 250 мм) для крепления ригеля и противопожарной отсечки к противопожарному коробу
- 16 - ВС 4,2x19 DIN 7981. Винт самонарезающий (шаг 250 мм) для крепления стального уголка и ригеля к противопожарному коробу
- 17 - ВС 4,2x19 DIN 7981. Винт самонарезающий (шаг 250 мм) для крепления стального уголка к противопожарному коробу

КРЕПЛЕНИЕ РИГЕЛЯ К СТОЙКЕ. КРЕПЛЕНИЕ САМОРЕЗАМИ БЕЗ НАХЛЕСТА (ВСТЫК)
Вариант с ригелем МП-5003 и со стойкой МП-5006



Мех. обработка ригеля для
крепления к закладной



Наименование ригеля	Наименование закладной (Исполнение 1)	Наименование закладной (Исполнение 2)
МП-5001	МП-5004 L=44 мм	МП-5004-01 L=44 мм
МП-5002	МП-5004 L=72 мм	МП-5004-01 L=72 мм
МП-5003	МП-5004 L=24 мм	МП-5004-01 L=24 мм
МП-5005	МП-5004 L=72 мм	МП-5004-01 L=72 мм
МП-5006	МП-5004 L=94 мм	МП-5004-01 L=94 мм
МП-5008	МП-5004 L=119 мм	МП-5004-01 L=119 мм
МП-5010	МП-5004 L=124 мм	МП-5004-01 L=124 мм

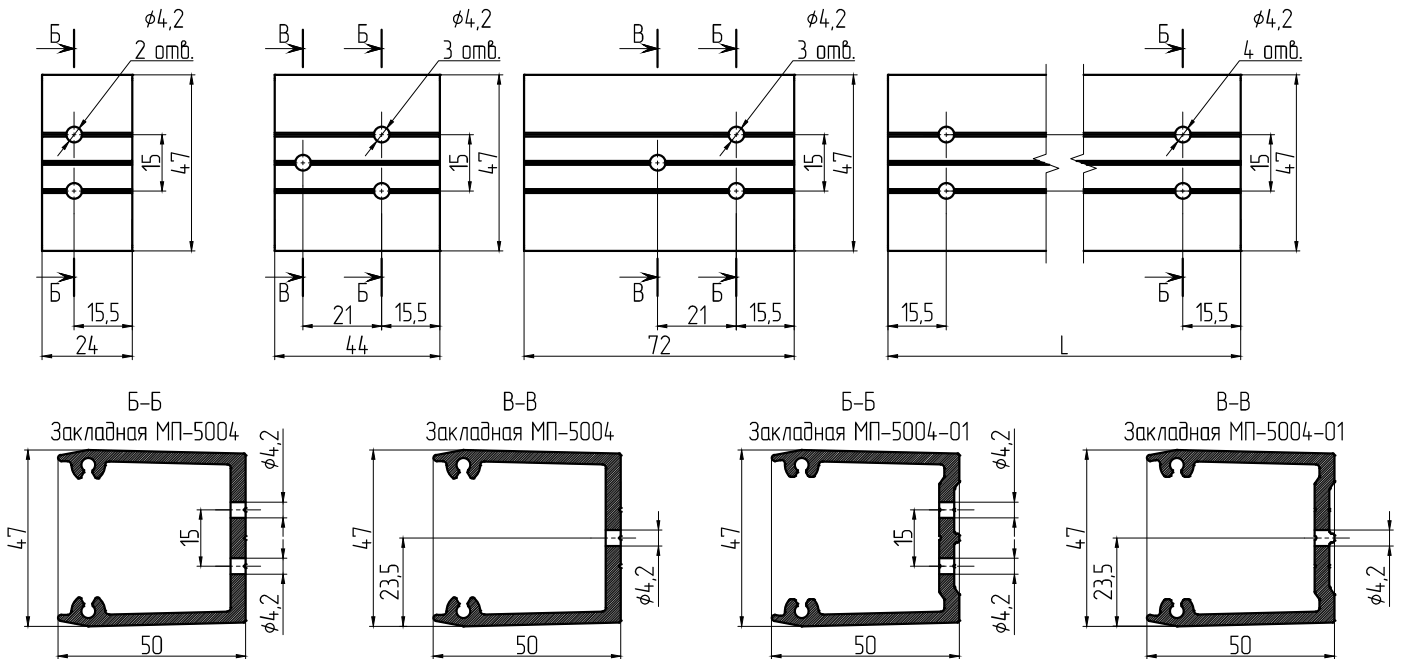
* вариант мех. обработки ригеля МП-5003. Мех. обработка остальных ригелей выполняется аналогично

Мех. обработка закладных
МП-5004 L=24 мм,
МП-5004-01 L=24 мм

Мех. обработка закладных
МП-5004 L=44 мм,
МП-5004-01 L=44 мм

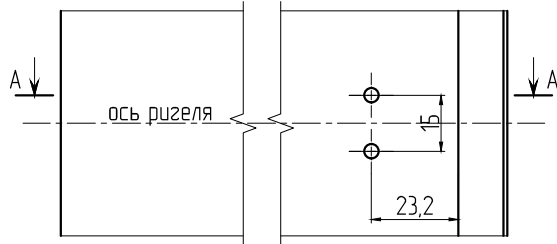
Мех. обработка закладных
МП-5004 L=72 мм,
МП-5004-01 L=72 мм

Мех. обработка закладных
МП-5004 L=94 мм, L=119 мм, L=124 мм;
МП-5004-01 L=94 мм, L=119 мм, L=124 мм

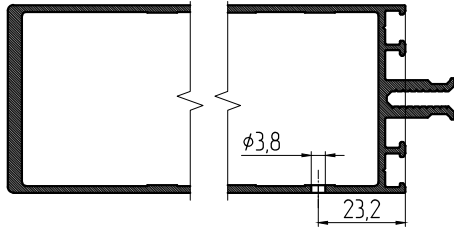


ВАРИАНТ МЕХ. ОБРАБОТКИ СТОЙКИ МП-5006

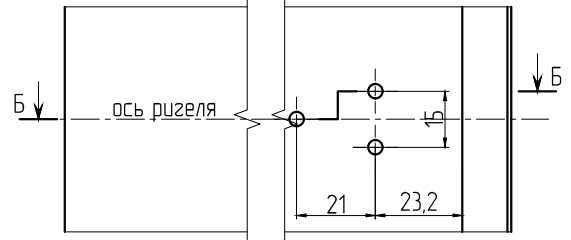
Мех. обработка стойки под закладные
МП-5004 L=24 мм, МП-5004-01 L=24 мм



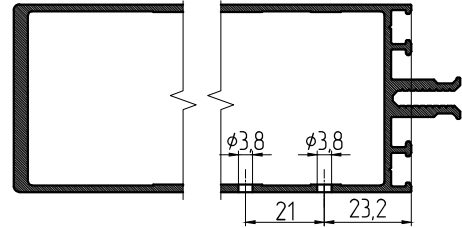
A-A*



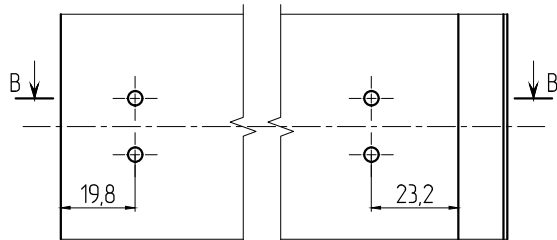
Мех. обработка стойки под закладные
МП-5004 L=44 мм, L=72 мм,
МП-5004-01 L=44 мм, L=72 мм



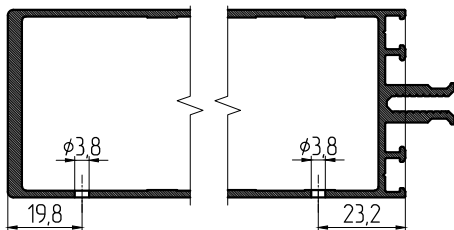
Б-Б*



Мех. обработка стойки под закладные
МП-5004 L=94 мм, L=119 мм, L=124 мм
МП-5004-01 L=94 мм, L=119 мм, L=124 мм

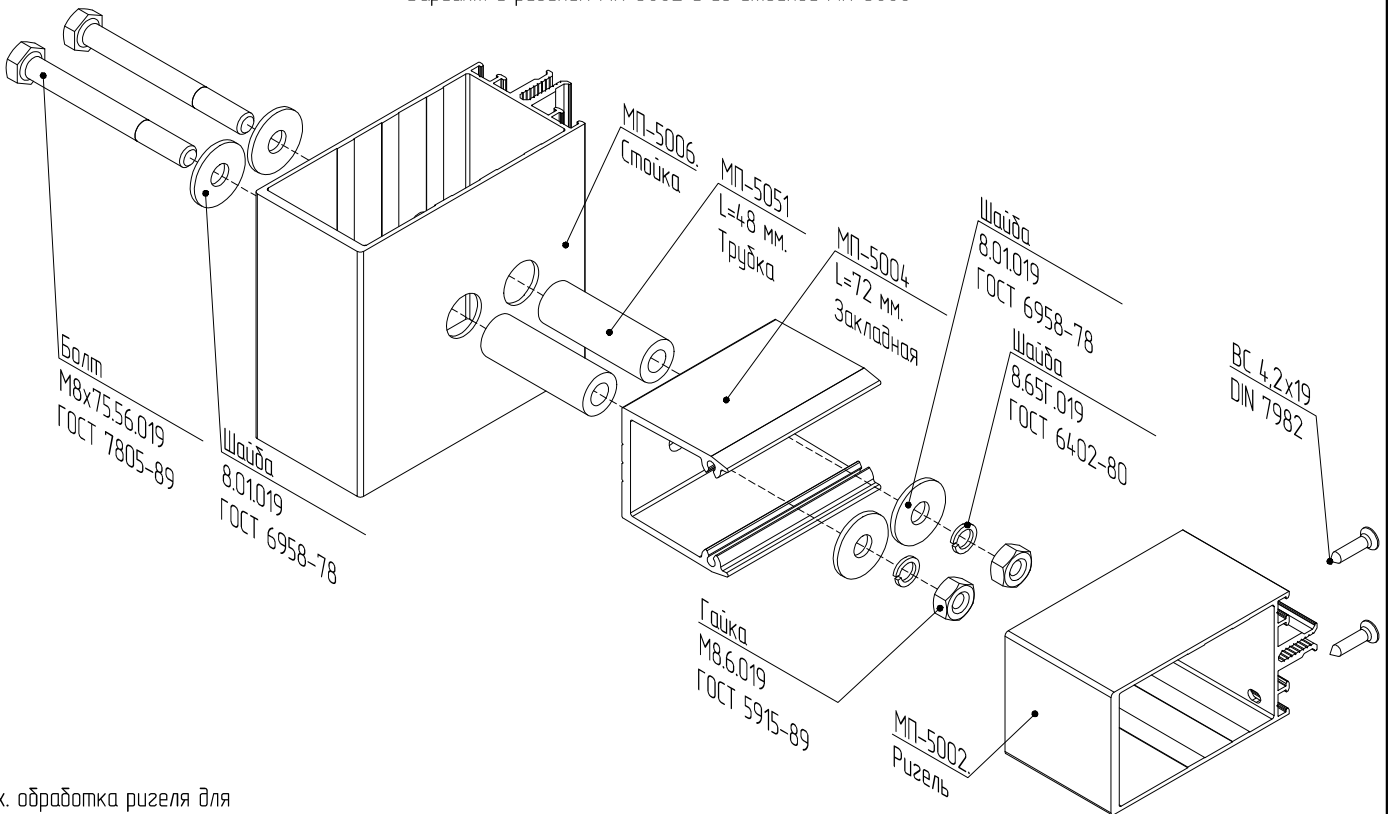


В-В*

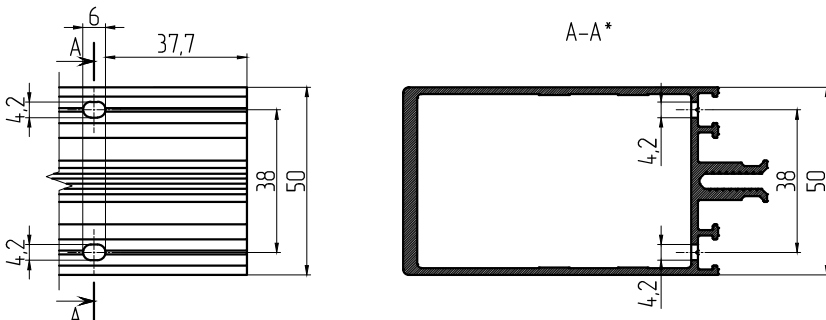


*вариант мех. обработки стойки МП-5006. Мех. обработка остальных стоек выполняется аналогично

КРЕПЛЕНИЕ РИГЕЛЯ К СТОЙКЕ. КРЕПЛЕНИЕ БОЛТАМИ БЕЗ НАХЛЕСТА (ВСТЫК)
Вариант с ригелем МП-5002 и со стойкой МП-5006

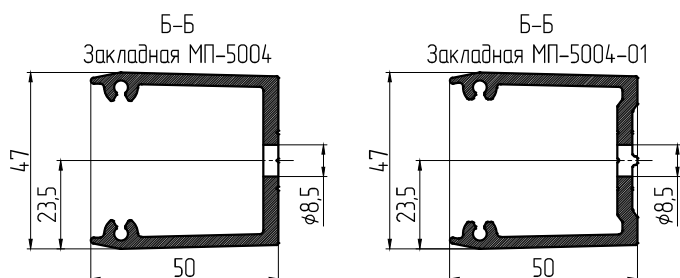
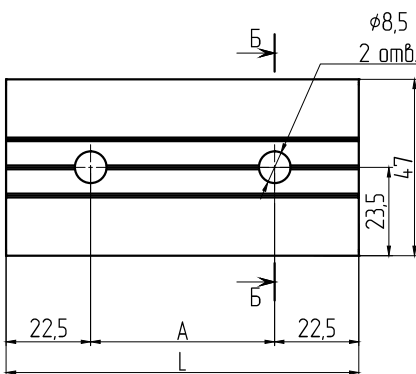


Мех. обработка ригеля для
крепления к закладной



*вариант мех. обработки ригеля МП-5002. Мех. обработка остальных ригелей выполняется аналогично

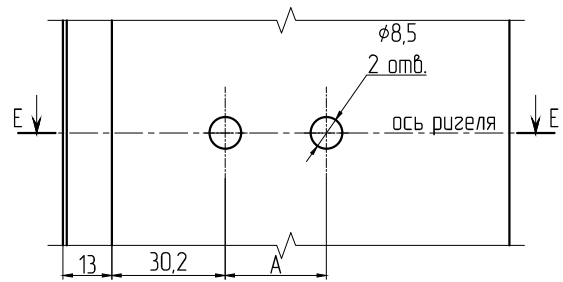
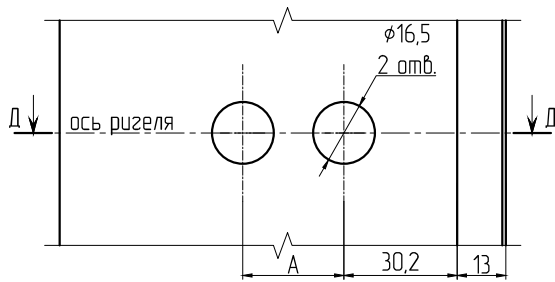
Мех. обработка закладных
МП-5004 / МП-5004-01



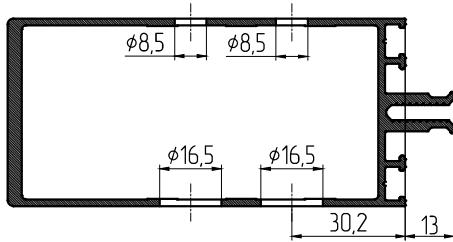
Наименование ригеля	Наименование закладной (Исполнение 1)	Наименование закладной (Исполнение 2)	A, мм
МП-5001	-	-	-
МП-5002	МП-5004 L=72 мм	МП-5004-01 L=72 мм	27
МП-5003	-	-	-
МП-5005	МП-5004 L=72 мм	МП-5004-01 L=72 мм	27
МП-5006	МП-5004 L=94 мм	МП-5004-01 L=94 мм	49
МП-5008	МП-5004 L=119 мм	МП-5004-01 L=119 мм	74
МП-5010	МП-5004 L=124 мм	МП-5004-01 L=124 мм	79

КРЕПЛЕНИЕ РИГЕЛЯ К СТОЙКЕ. КРЕПЛЕНИЕ БОЛТАМИ БЕЗ НАХЛЕСТА (ВСТЫК)

Мех. обработка стойки под закладные МП-5004 L=72 мм, L=94 мм; МП-5004-01 L=72 мм, L=94 мм

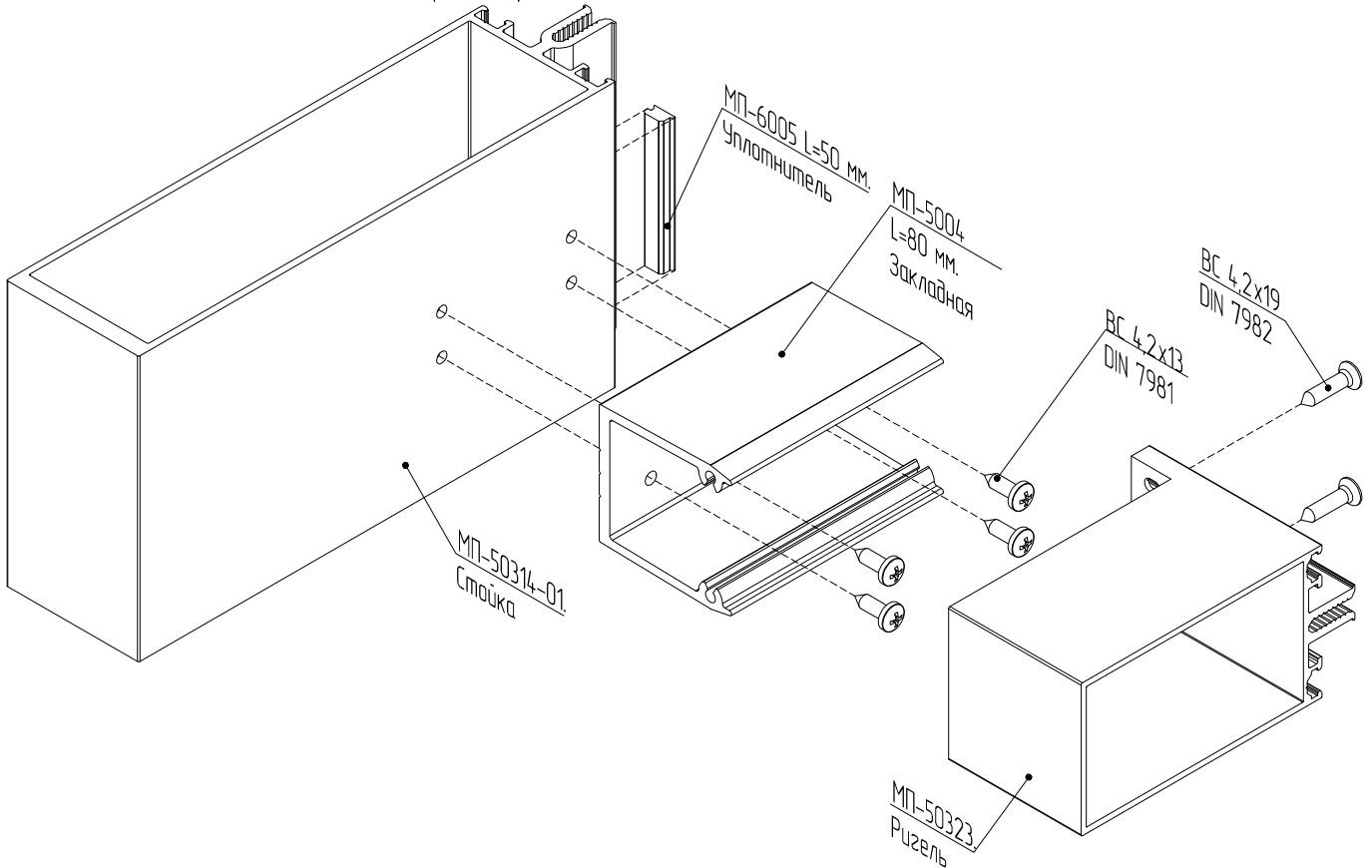


D-D, E-E*

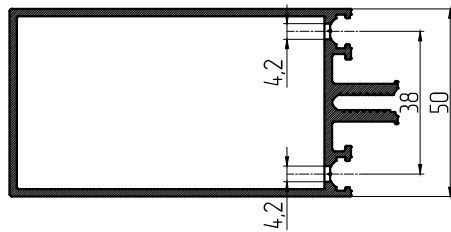
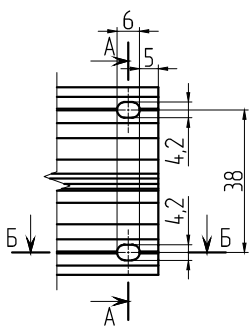


*вариант мех. обработки стойки МП-5006. Мех. обработка остальных стоек выполняется аналогично

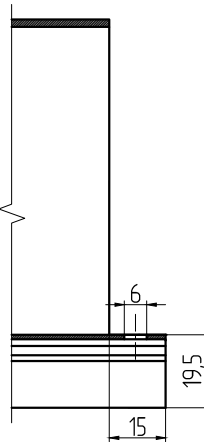
КРЕПЛЕНИЕ РИГЕЛЯ К СТОЙКЕ. КРЕПЛЕНИЕ САМОРЕЗАМИ ВНАХЛЕСТ
Вариант с ригелем МП-50323 и со стойкой МП-50314-01



Мех. обработка ригеля для крепления к стойке



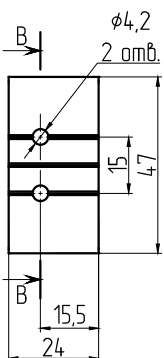
Б-Б*



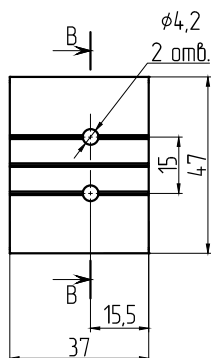
Наименование ригеля	Наименование закладной (Исполнение 1)	Наименование закладной (Исполнение 2)
МП-50320	МП-5004 L=24 мм	МП-5004-01 L=24 мм
МП-50321	МП-5004 L=37 мм	МП-5004-01 L=37 мм
МП-50322	МП-5004 L=52 мм	МП-5004-01 L=52 мм
МП-50323	МП-5004 L=80 мм	МП-5004-01 L=80 мм
МП-50324	МП-5004 L=102 мм	МП-5004-01 L=102 мм
МП-50325	МП-5004 L=122 мм	МП-5004-01 L=122 мм
МП-50327	МП-5004 L=157 мм	МП-5004-01 L=157 мм

*вариант мех. обработки ригеля МП-50323. Мех. обработка остальных ригелей выполняется аналогично

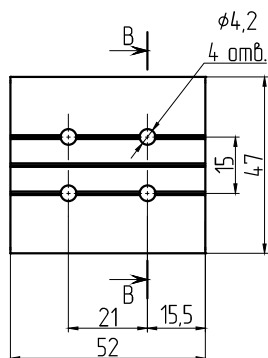
Мех. обработка закладных МП-5004 L=24 мм, МП-5004-01 L=24 мм



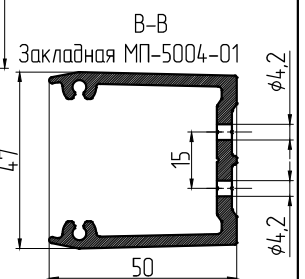
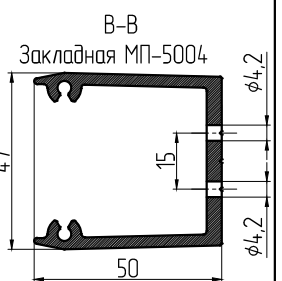
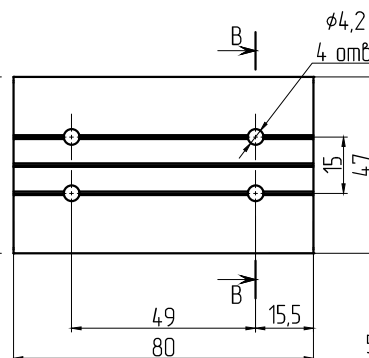
Мех. обработка закладных МП-5004 L=37 мм, МП-5004-01 L=37 мм



Мех. обработка закладных МП-5004 L=52 мм, МП-5004-01 L=52 мм



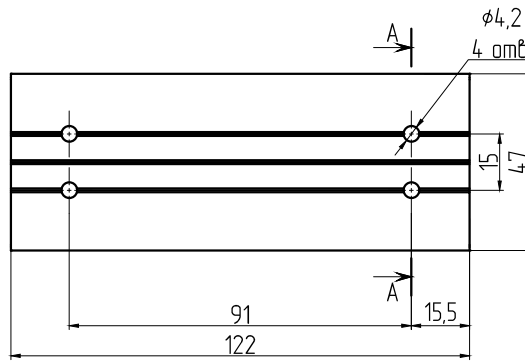
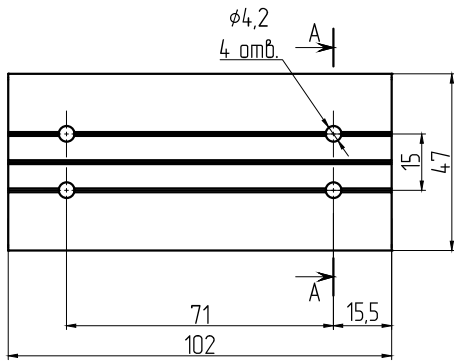
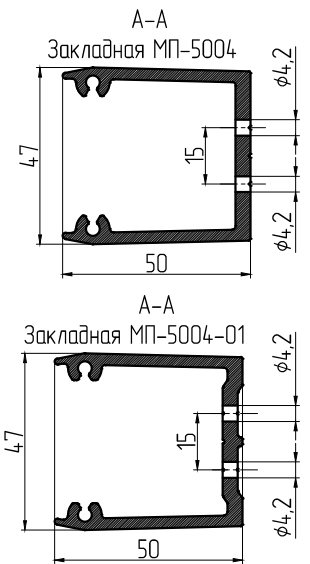
Мех. обработка закладных МП-5004 L=80 мм, МП-5004-01 L=80 мм



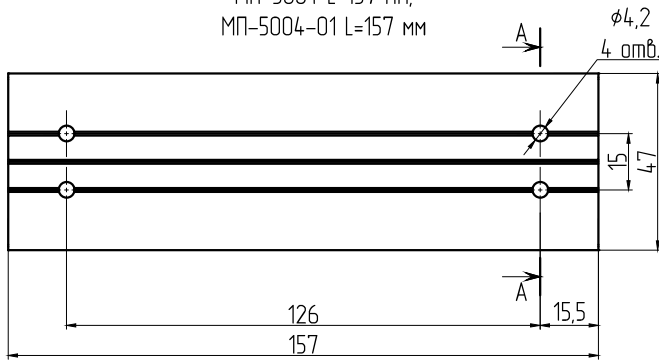
КРЕПЛЕНИЕ РИГЕЛЯ К СТОЙКЕ. КРЕПЛЕНИЕ САМОРЕЗАМИ ВНАХЛЕСТ

Мех. обработка закладных
МП-5004 L=102 мм,
МП-5004-01 L=102 мм

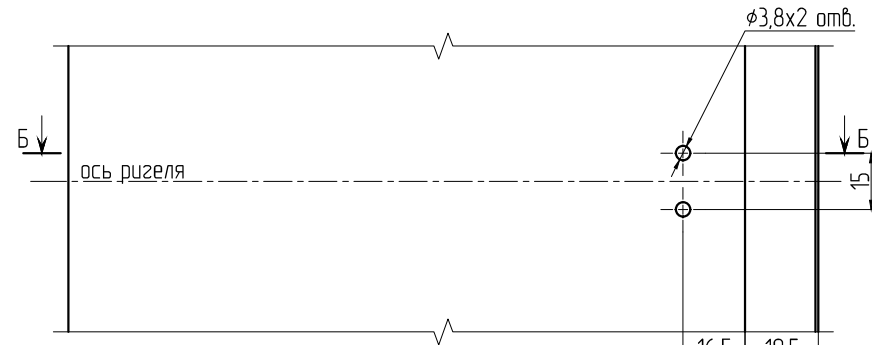
Мех. обработка закладных
МП-5004 L=122 мм,
МП-5004-01 L=122 мм



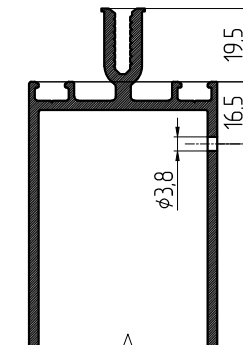
Мех. обработка закладных
МП-5004 L=157 мм,
МП-5004-01 L=157 мм



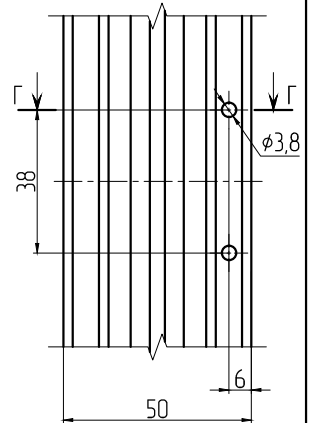
Мех. обработка стойки под закладные МП-5004 L=24 мм, L=37 мм,
МП-5004-01 L=24 мм, L=37 мм



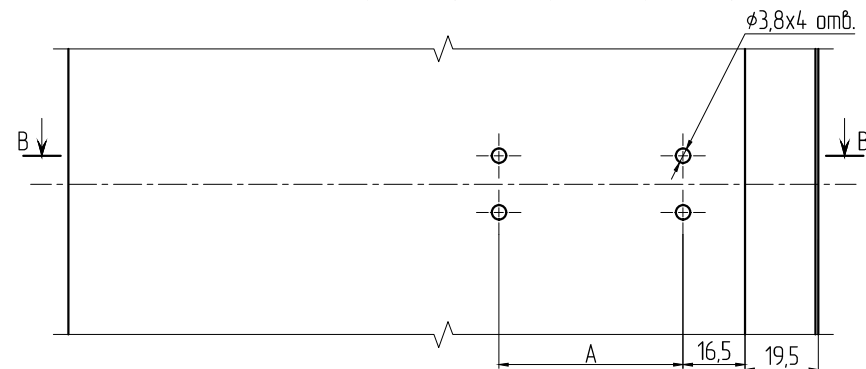
Б-Б*



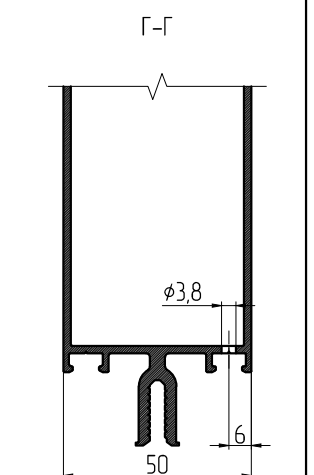
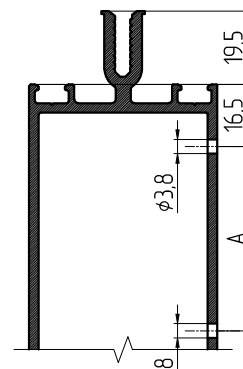
Мех. обработка стойки для
крепления ригеля



Мех. обработка стойки под закладные МП-5004 L=52 мм, L=80 мм, L=102 мм, L=122 мм, L=157 мм,
МП-5004-01 L=52 мм, L=80 мм, L=102 мм, L=122 мм, L=157 мм,



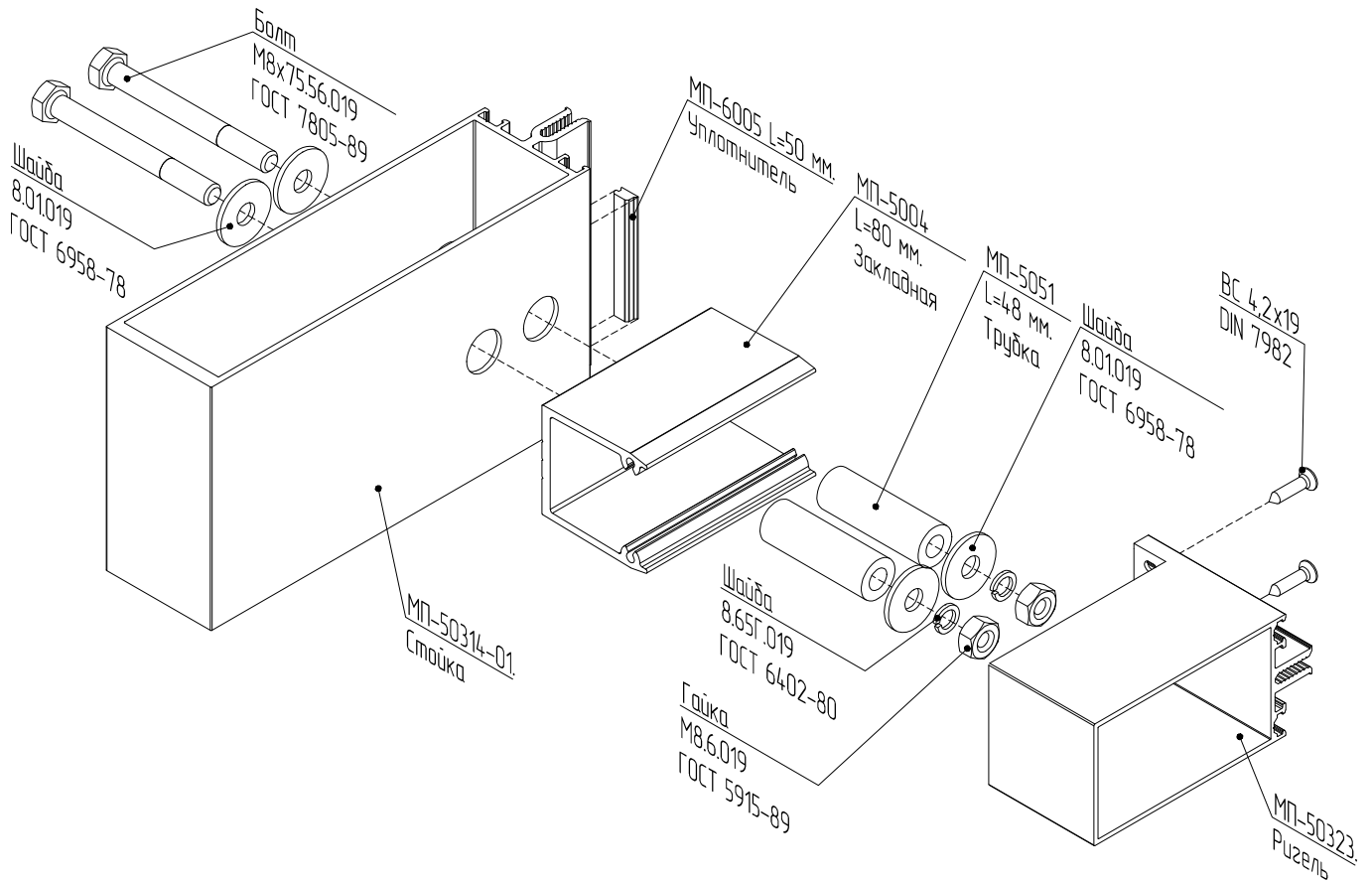
Б-Б*



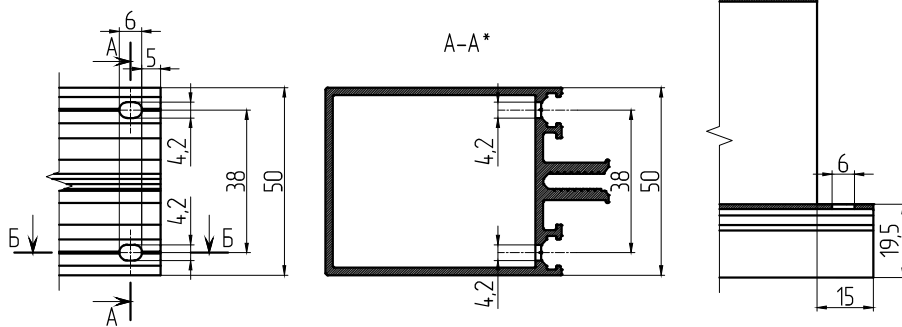
Наименование закладной (Исполнение 1)	Наименование закладной (Исполнение 2)	A, мм
МП-5004 L=52 мм	МП-5004-01 L=52 мм	21
МП-5004 L=80 мм	МП-5004-01 L=80 мм	49
МП-5004 L=102 мм	МП-5004-01 L=102 мм	71
МП-5004 L=122 мм	МП-5004-01 L=122 мм	91
МП-5004 L=157 мм	МП-5004-01 L=157 мм	126

* вариант мех. обработки стойки МП-50314-01. Мех. обработка остальных стоек выполняется аналогично

КРЕПЛЕНИЕ РИГЕЛЯ К СТОЙКЕ. КРЕПЛЕНИЕ БОЛТАМИ ВНАХЛЕСТ
Вариант с ригелем МП-50322 и со стойкой МП-50311

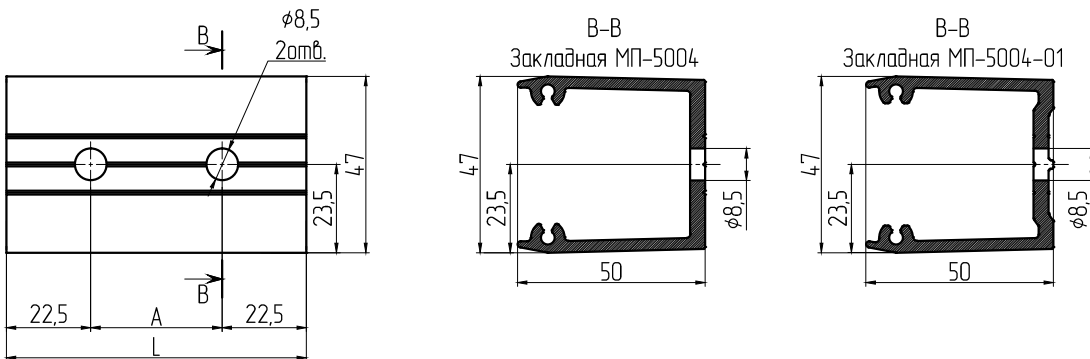


Мех. обработка ригеля для крепления к стойке



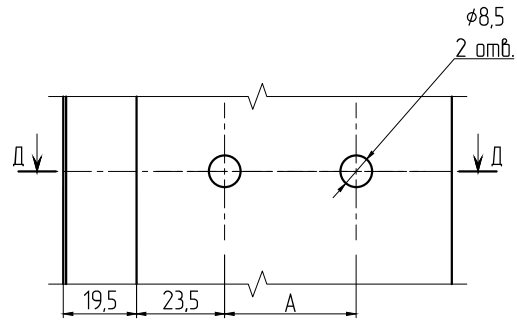
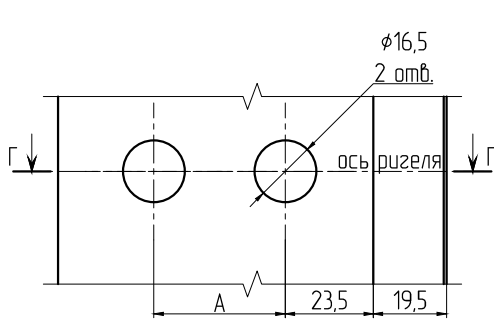
* вариант мех. обработки ригеля МП-50323. Мех. обработка остальных ригелей выполняется аналогично

Мех. обработка закладных
МП-5004 L=80 мм,
МП-5004-01 L=80 мм

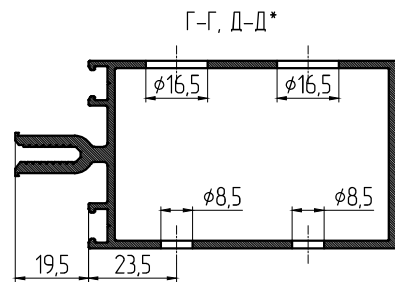


КРЕПЛЕНИЕ РИГЕЛЯ К СТОЙКЕ. КРЕПЛЕНИЕ БОЛТАМИ ВНАХЛЕСТ

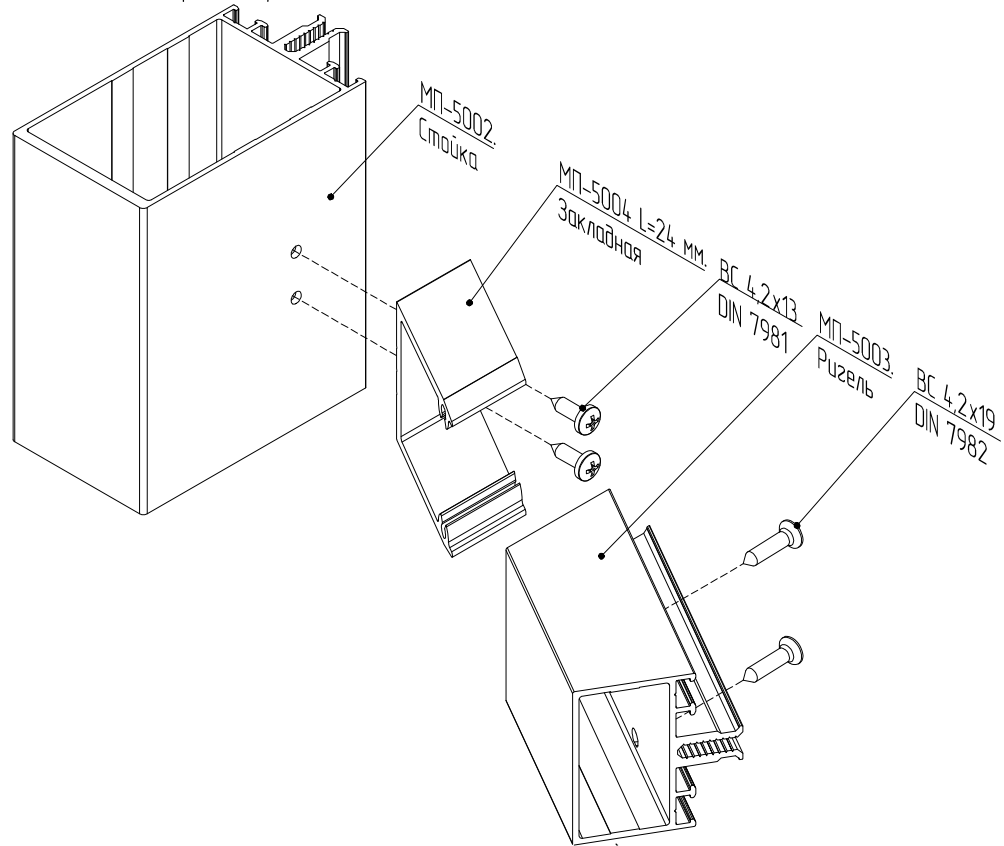
Мех. обработка стойки



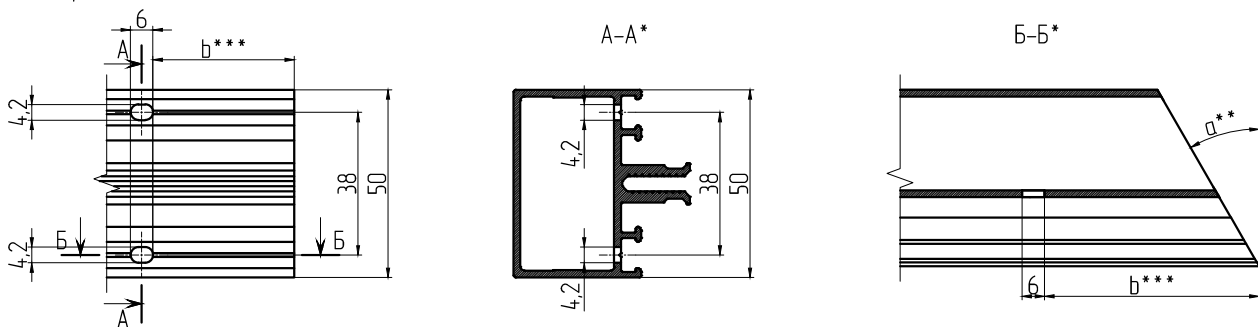
Наименование ригеля	Наименование закладной (Исполнение 1)	Наименование закладной (Исполнение 2)	A, мм
МП-50320	-	-	-
МП-50321	-	-	-
МП-50322	-	-	-
МП-50323	МП-5004 L=80 мм	МП-5004-01 L=80 мм	35
МП-50324	МП-5004 L=102 мм	МП-5004-01 L=102 мм	57
МП-50325	МП-5004 L=122 мм	МП-5004-01 L=122 мм	77
МП-50327	МП-5004 L=157 мм	МП-5004-01 L=157 мм	112



УГЛОВОЕ КРЕПЛЕНИЕ В ГОРИЗОНТАЛЬНОЙ ПЛОСКОСТИ РИГЕЛЯ К СТОЙКЕ. КРЕПЛЕНИЕ САМОРЕЗАМИ БЕЗ НАХЛЕСТА (ВСТЫК)
Вариант с ригелем МП-5003 и со стойкой МП-5002



Мех. обработка ригеля для
крепления к закладной



*вариант мех. обработки ригеля МП-5003. Мех. обработка остальных ригелей выполняется аналогично

**ригель крепится под углом $\alpha=45...135^\circ$ в горизонтальной плоскости

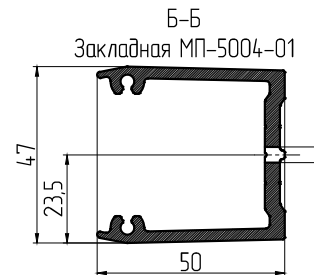
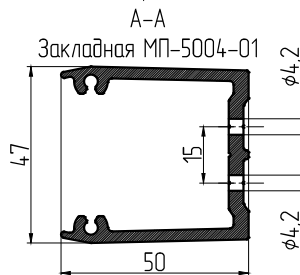
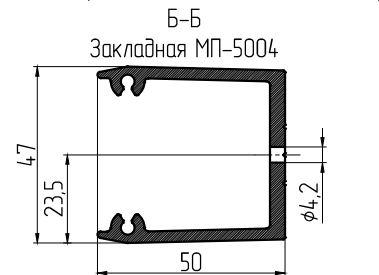
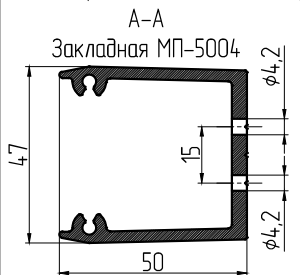
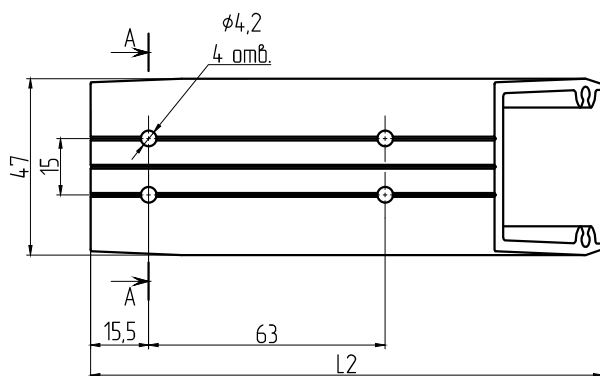
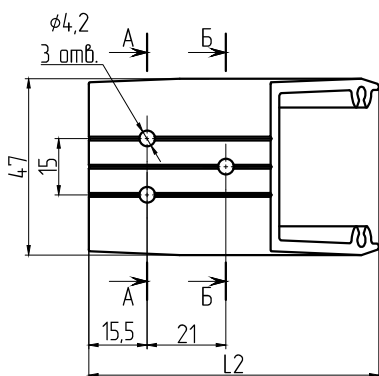
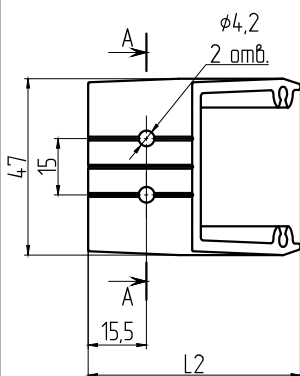
***b – размер уточняется при построении

УГЛОВОЕ КРЕПЛЕНИЕ В ГОРИЗОНТАЛЬНОЙ ПЛОСКОСТИ РИГЕЛЯ К СТОЙКЕ. КРЕПЛЕНИЕ САМОРЕЗАМИ БЕЗ НАХЛЕСТА (ВСТЫК)

Мех. обработка закладных
МП-5004 L=24 мм,
МП-5004-01 L=24 мм

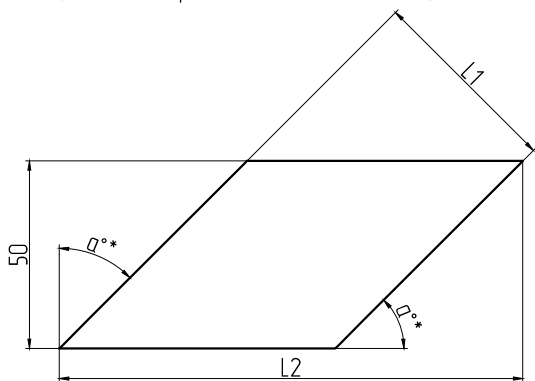
Мех. обработка закладных
МП-5004 L=44 мм, L=72 мм,
МП-5004-01 L=44 мм, L=72 мм

Мех. обработка закладных
МП-5004 L=94 мм, L=119 мм, L=124 мм,
МП-5004-01 L=94 мм, L=119 мм, L=124 мм,



Наименование ригеля	Наименование закладной (Исполнение 1)	Наименование закладной (Исполнение 2)	L1, мм	L2, мм
МП-5001	МП-5004 L=44 мм	МП-5004-01 L=44 мм	44	$44/\sin\alpha + 50/\text{tg}\alpha$
МП-5002	МП-5004 L=72 мм	МП-5004-01 L=72 мм	72	$72/\sin\alpha + 50/\text{tg}\alpha$
МП-5003	МП-5004 L=24 мм	МП-5004-01 L=24 мм	24	$24/\sin\alpha + 50/\text{tg}\alpha$
МП-5005	МП-5004 L=72 мм	МП-5004-01 L=72 мм	72	$72/\sin\alpha + 50/\text{tg}\alpha$
МП-5006	МП-5004 L=94 мм	МП-5004-01 L=94 мм	94	$94/\sin\alpha + 50/\text{tg}\alpha$
МП-5008	МП-5004 L=119 мм	МП-5004-01 L=119 мм	119	$119/\sin\alpha + 50/\text{tg}\alpha$
МП-5010	МП-5004 L=124 мм	МП-5004-01 L=124 мм	124	$124/\sin\alpha + 50/\text{tg}\alpha$

Общая схема нарезки закладных МП-5004, МП-5004-01



* $\alpha = 45 \dots 135^\circ$ для крепления ригелей в горизонтальной плоскости

Мех. обработка стойки под закладные
МП-5004 L=24 мм, МП-5004-01 L=24 мм

См. на стр. 08-02

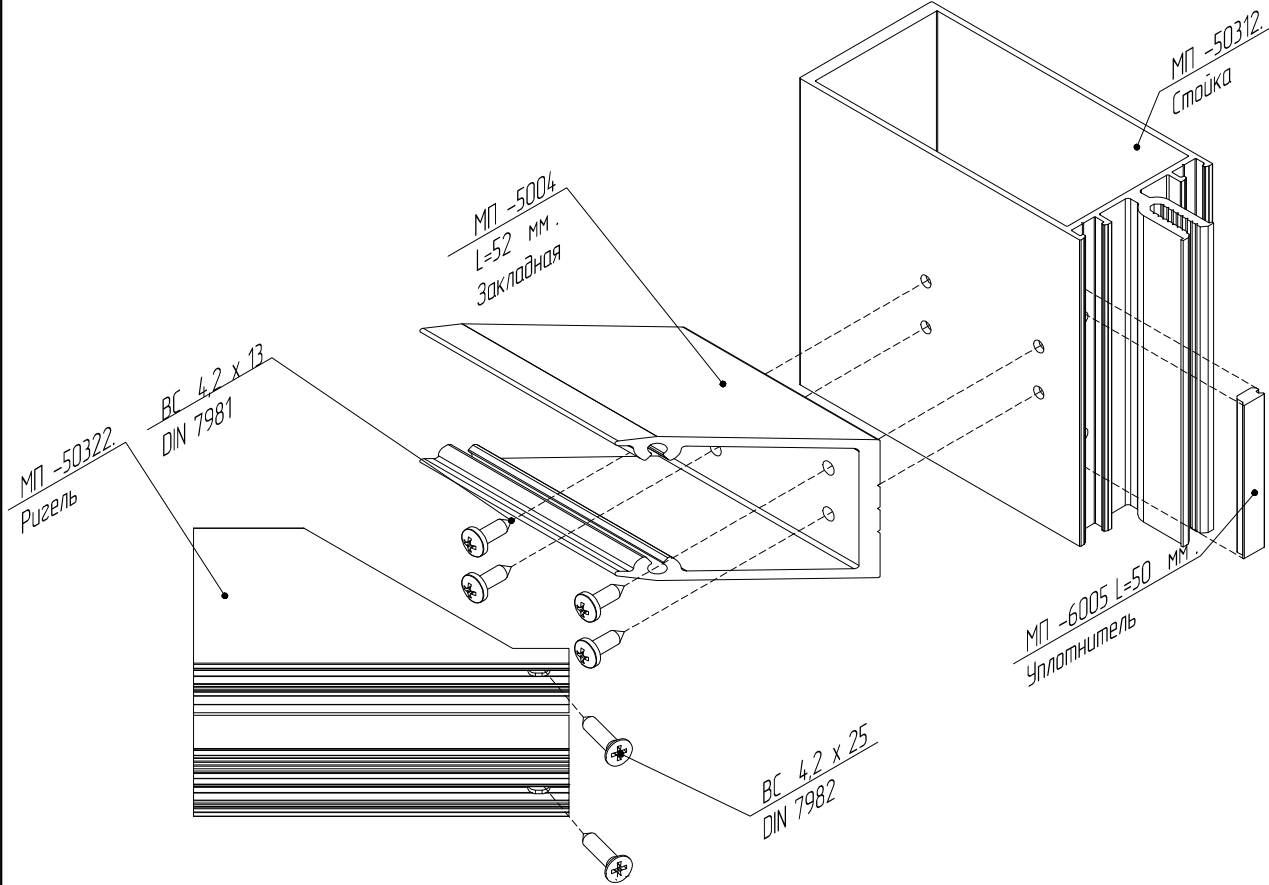
Мех. обработка стойки под закладные
МП-5004 L=44 мм, L=72 мм, МП-5004-01 L=44 мм, L=72 мм

См. на стр. 08-02

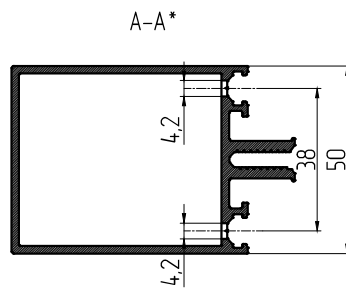
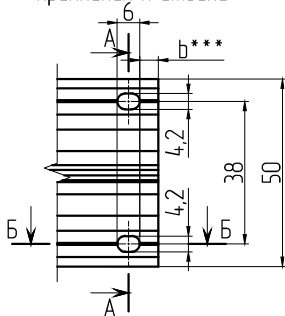
Мех. обработка стойки под закладные
МП-5004 L=94 мм, L=119 мм, L=124 мм; МП-5004-01 L=94 мм, L=119 мм, L=124 мм.

См. на стр. 08-02

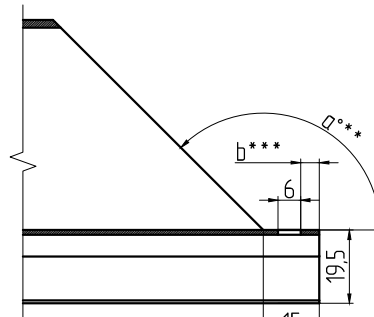
УГЛОВОЕ КРЕПЛЕНИЕ В ГОРИЗОНТАЛЬНОЙ ПЛОСКОСТИ РИГЕЛЯ К СТОЙКЕ. КРЕПЛЕНИЕ САМОРЕЗАМИ ВНАХЛЕСТ
Вариант с ригелем МП-50322 и со стойкой МП-50312



Мех. обработка ригеля для
крепления к стойке



Б-Б*



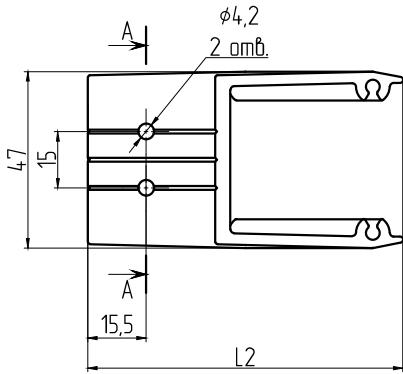
* вариант мех. обработки ригеля МП-50322. Мех. обработка остальных ригелей выполняется аналогично

** ригель крепится под углом $\alpha=45...135^\circ$ в горизонтальной плоскости

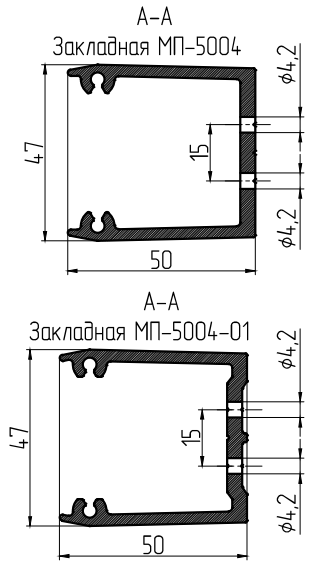
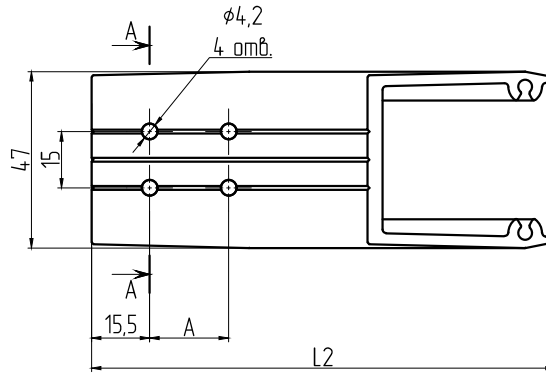
*** b – размер уточняется при построении

УГЛОВОЕ КРЕПЛЕНИЕ В ГОРИЗОНТАЛЬНОЙ ПЛОСКОСТИ РИГЕЛЯ К СТОЙКЕ. КРЕПЛЕНИЕ САМОРЕЗАМИ ВНАХЛЕСТ

Мех. обработка закладных
МП-5004 L=24 мм, L=37 мм
МП-5004-01 L=24 мм, L=37 мм



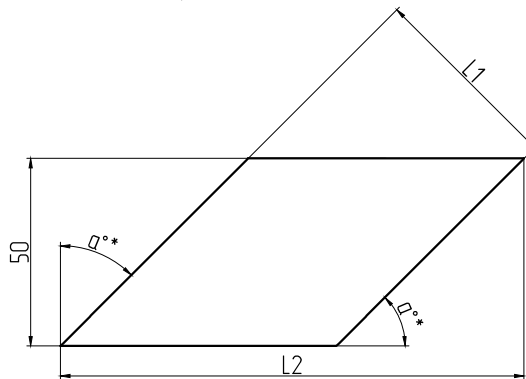
Мех. обработка закладных
МП-5004 L=52 мм, L=80 мм, L=102 мм, L=122 мм, L=157 мм,
МП-5004-01 L=52 мм, L=80 мм, L=102 мм, L=122 мм, L=157 мм



Наименование ригеля	Наименование закладной (Исполнение 1)	Наименование закладной (Исполнение 2)	L1, мм	L2, мм
МП-50320	МП-5004 L=24 мм	МП-5004-01 L=24 мм	24	$24/\sin\alpha + 50/\text{tga}$
МП-50321	МП-5004 L=37 мм	МП-5004-01 L=37 мм	37	$37/\sin\alpha + 50/\text{tga}$
МП-50322	МП-5004 L=52 мм	МП-5004-01 L=52 мм	52	$52/\sin\alpha + 50/\text{tga}$
МП-50323	МП-5004 L=80 мм	МП-5004-01 L=80 мм	80	$80/\sin\alpha + 50/\text{tga}$
МП-50324	МП-5004 L=102 мм	МП-5004-01 L=102 мм	102	$102/\sin\alpha + 50/\text{tga}$
МП-50325	МП-5004 L=122 мм	МП-5004-01 L=122 мм	122	$122/\sin\alpha + 50/\text{tga}$
МП-50327	МП-5004 L=157 мм	МП-5004-01 L=157 мм	157	$157/\sin\alpha + 50/\text{tga}$

Наименование закладной (Исполнение 1)	Наименование закладной (Исполнение 2)	A, мм
МП-5004 L=52 мм	МП-5004-01 L=52 мм	21
МП-5004 L=80 мм	МП-5004-01 L=80 мм	35
МП-5004 L=102 мм	МП-5004-01 L=102 мм	57
МП-5004 L=122 мм	МП-5004-01 L=122 мм	77
МП-5004 L=157 мм	МП-5004-01 L=157 мм	112

Общая схема нарезки закладных МП-5004, МП-5004-01



* $\alpha=45...135^\circ$ для крепления ригелей в горизонтальной плоскости

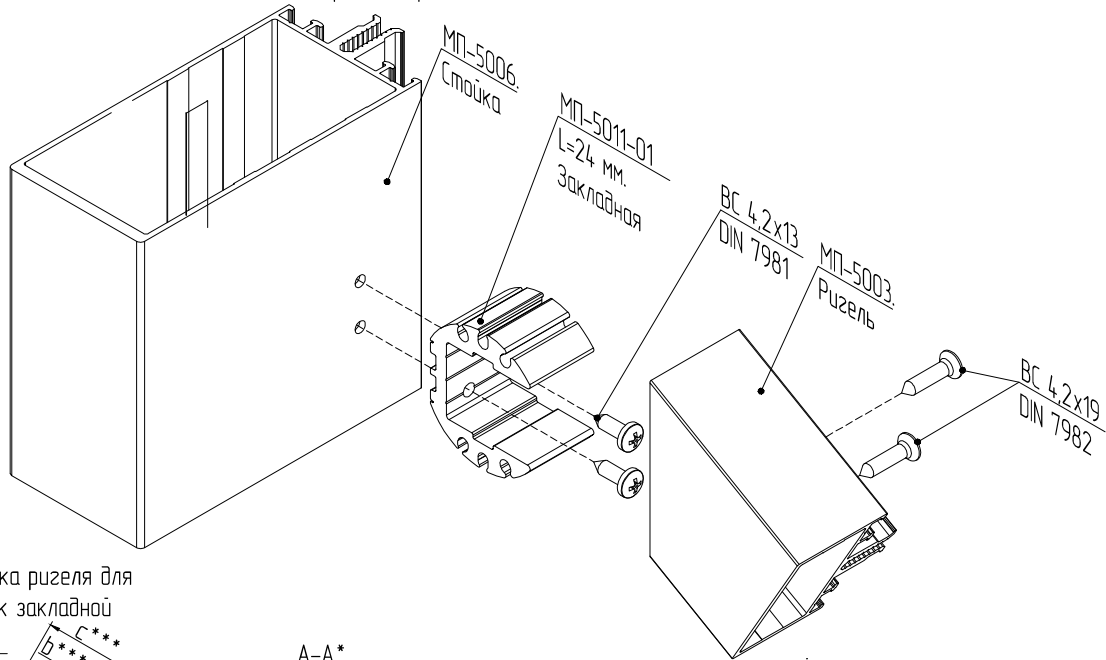
Мех. обработка стойки под закладные МП-5004 L=24 мм, L=37 мм,
МП-5004-01 L=24 мм, L=37 мм

См. на стр. 08-06

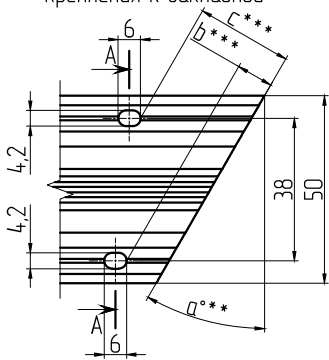
Мех. обработка стойки под закладные МП-5004 L=52 мм, L=80 мм, L=102 мм, L=122 мм, L=157 мм,
МП-5004-01 L=52 мм, L=80 мм, L=102 мм, L=122 мм, L=157 мм,

См. на стр. 08-06

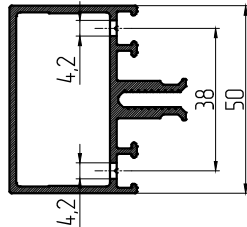
УГЛОВОЕ КРЕПЛЕНИЕ В ВЕРТИКАЛЬНОЙ ПЛОСКОСТИ РИГЕЛЯ К СТОЙКЕ. КРЕПЛЕНИЕ САМОРЕЗАМИ БЕЗ НАХЛЕСТА (ВСТЫК)
Вариант с ригелем МП-5003 и со стойкой МП-5006



Мех. обработка ригеля для
крепления к закладной



A-A*



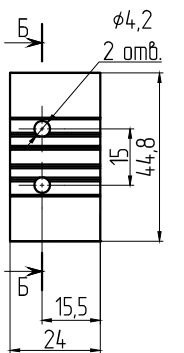
Наименование ригеля	Наименование закладной (Исполнение 1)	Наименование закладной (Исполнение 2)
МП-50320	МП-5004 L=24 мм	МП-5004-01 L=24 мм
МП-50321	МП-5004 L=37 мм	МП-5004-01 L=37 мм
МП-50322	МП-5004 L=52 мм	МП-5004-01 L=52 мм
МП-50323	МП-5004 L=80 мм	МП-5004-01 L=80 мм
МП-50324	МП-5004 L=102 мм	МП-5004-01 L=102 мм
МП-50325	МП-5004 L=122 мм	МП-5004-01 L=122 мм
МП-50327	МП-5004 L=157 мм	МП-5004-01 L=157 мм

* вариант мех. обработки ригеля МП-5003. Мех. обработка остальных ригелей выполняется аналогично

** ригель крепится под углом $\alpha=40...140^\circ$ в вертикальной плоскости

*** б, с – размер уточняется при построении

Мех. обработка закладных
МП-5011 L=24 мм,
МП-5011-01 L=24 мм

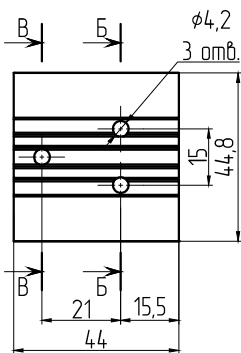


Б-Б

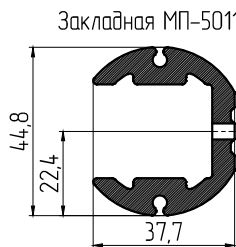


Закладная МП-5011

Мех. обработка закладных
МП-5011 L=44 мм,
МП-5011-01 L=44 мм

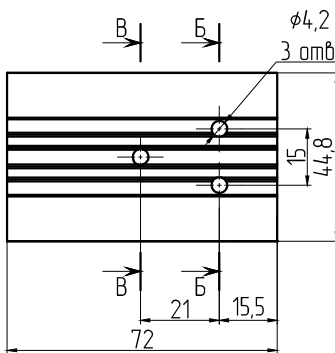


Б-Б

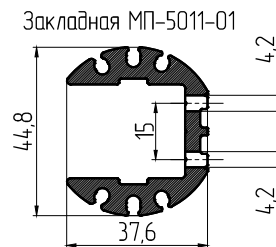


Закладная МП-5011

Мех. обработка закладных
МП-5011 L=72 мм,
МП-5011-01 L=72 мм

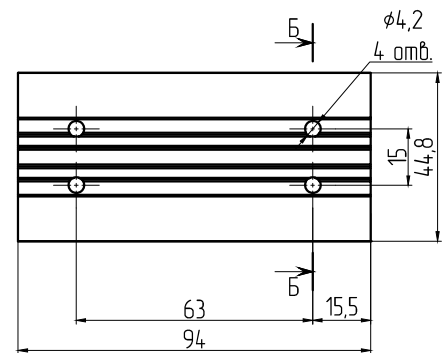


Б-Б

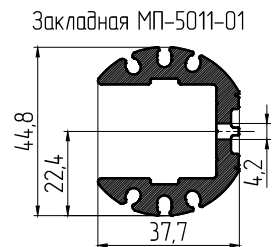


Закладная МП-5011-01

Мех. обработка закладных
МП-5011 L=94 мм,
МП-5011-01 L=94 мм



Б-Б



Закладная МП-5011-01

Мех. обработка стойки под закладные МП-5011 L=24 мм, МП-5011-01 L=24 мм

См. на стр. 08-02. Аналогично как для МП-5004

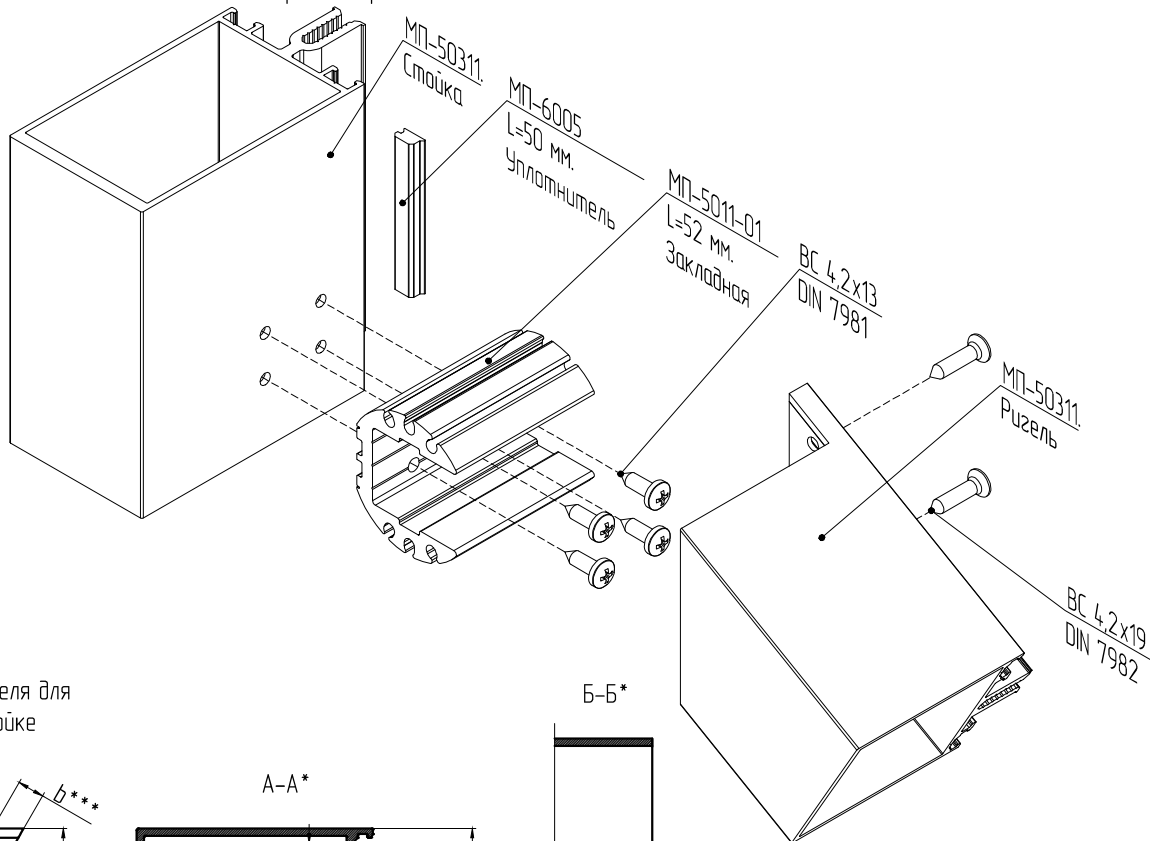
Мех. обработка стойки под закладные МП-5011 L=44 мм, L=72 мм, МП-5011-01 L=44 мм, L=72 мм

См. на стр. 08-02. Аналогично как для МП-5004

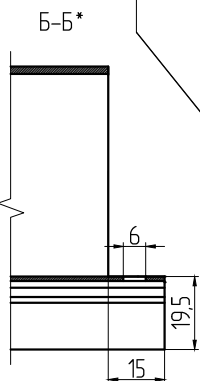
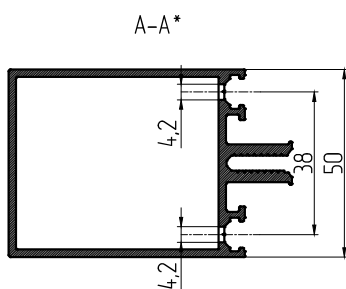
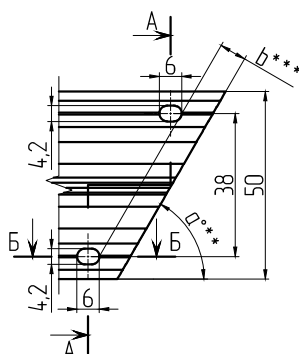
Мех. обработка стойки под закладные МП-5011 L=94 мм, МП-5011-01 L=94 мм

См. на стр. 08-02. Аналогично как для МП-5004

УГЛОВОЕ КРЕПЛЕНИЕ В ВЕРТИКАЛЬНОЙ ПЛОСКОСТИ РИГЕЛЯ К СТОЙКЕ. КРЕПЛЕНИЕ САМОРЕЗАМИ ВНАХЛЕСТ
Вариант с ригелем МП-50322 и со стойкой МП-50311



Мех. обработка ригеля для крепления к стойке



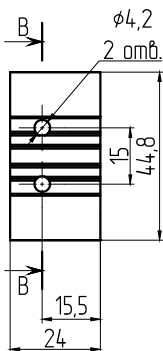
Наименование ригеля	Наименование закладной (Исполнение 1)	Наименование закладной (Исполнение 2)
МП-50320	МП-5011 L=24 мм	МП-5011-01 L=24 мм
МП-50321	МП-5011 L=37 мм	МП-5011-01 L=37 мм
МП-50322	МП-5011 L=52 мм	МП-5011-01 L=52 мм
МП-50323	МП-5011 L=80 мм	МП-5011-01 L=80 мм
МП-50324	МП-5011 L=102 мм	МП-5011-01 L=102 мм
МП-50325	МП-5011 L=122 мм	МП-5011-01 L=122 мм
МП-50327	МП-5011 L=157 мм	МП-5011-01 L=157 мм

* вариант мех. обработки ригеля МП-50322. Мех. обработка остальных ригелей выполняется аналогично

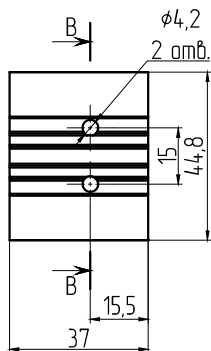
** ригель крепится под углом $\alpha=40...140^\circ$ в вертикальной плоскости

*** b - размер уточняется при построении

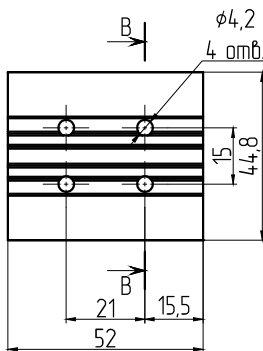
Мех. обработка закладных МП-5011 L=24 мм, МП-5011-01 L=24 мм



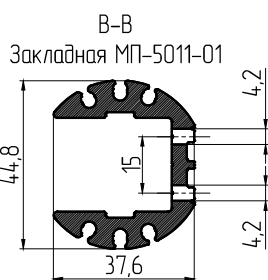
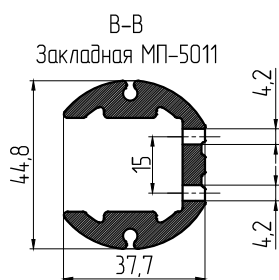
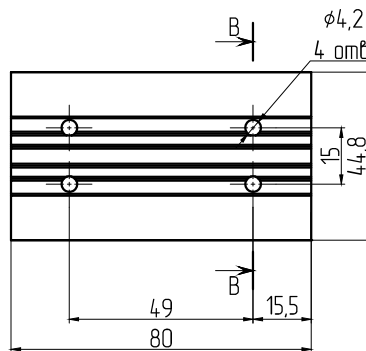
Мех. обработка закладных МП-5011 L=37 мм, МП-5011-01 L=37 мм



Мех. обработка закладных МП-5011 L=52 мм, МП-5011-01 L=52 мм

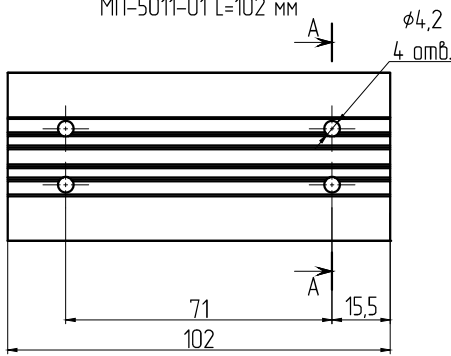


Мех. обработка закладных МП-5011 L=80 мм, МП-5011-01 L=80 мм

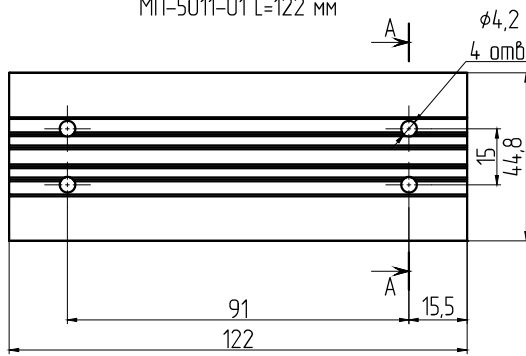


УГЛОВОЕ КРЕПЛЕНИЕ В ВЕРТИКАЛЬНОЙ ПЛОСКОСТИ РИГЕЛЯ К СТОЙКЕ. КРЕПЛЕНИЕ САМОРЕЗАМИ ВНАХЛЕСТ

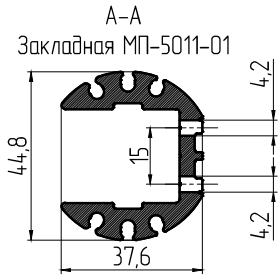
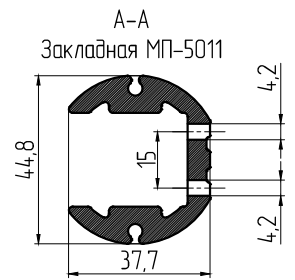
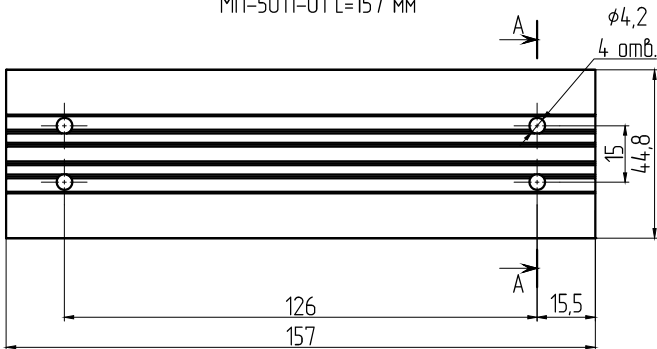
Мех. обработка закладных
МП-5011 L=102 мм,
МП-5011-01 L=102 мм



Мех. обработка закладных
МП-5011 L=122 мм,
МП-5011-01 L=122 мм



Мех. обработка закладных
МП-5011 L=157 мм,
МП-5011-01 L=157 мм



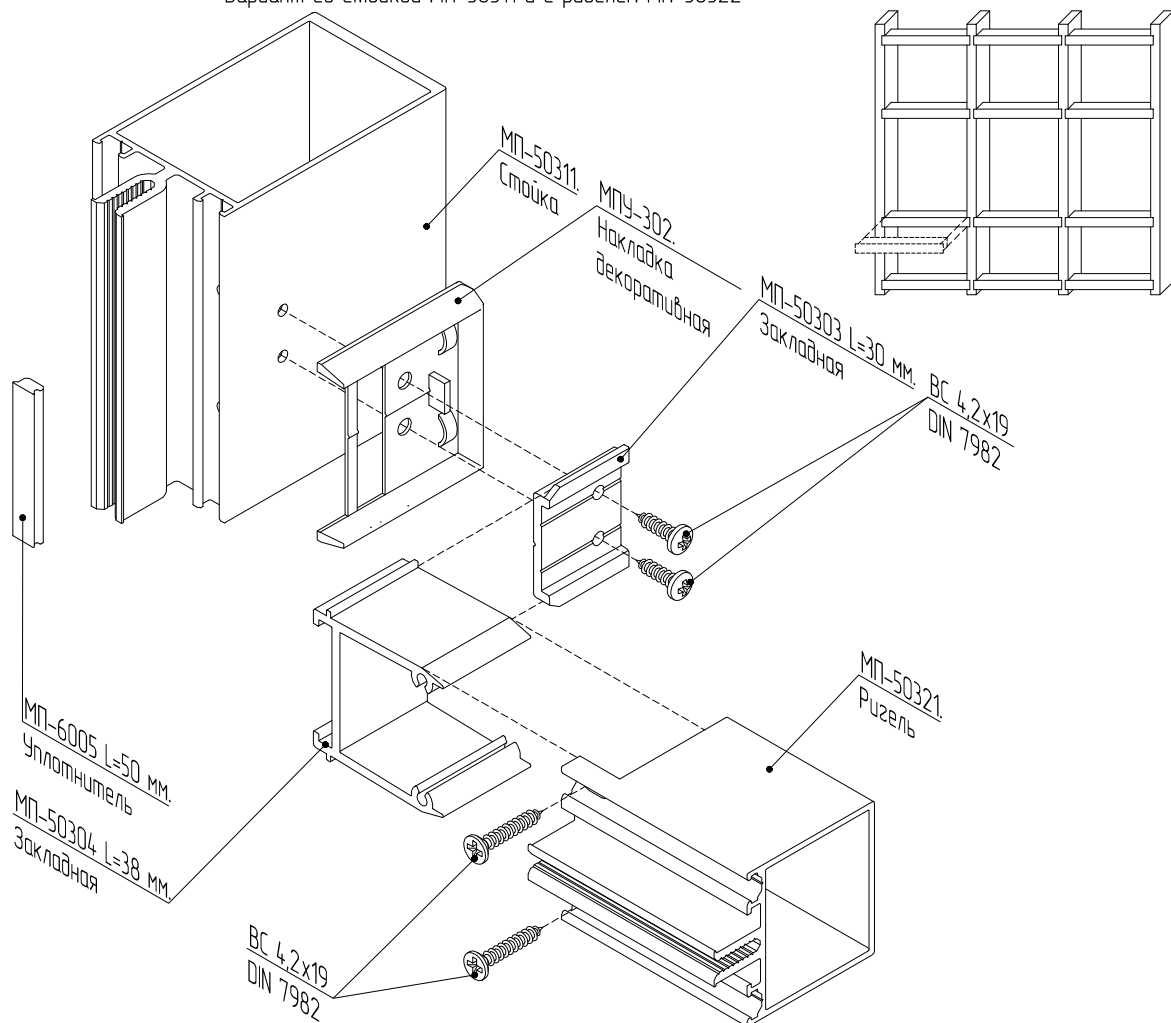
Мех. обработка стойки под закладные МП-5011 L=24 мм, L=37 мм, МП-5011-01 L=24 мм, L=37 мм

См. на стр. 08-06. Аналогично как для МП-5004

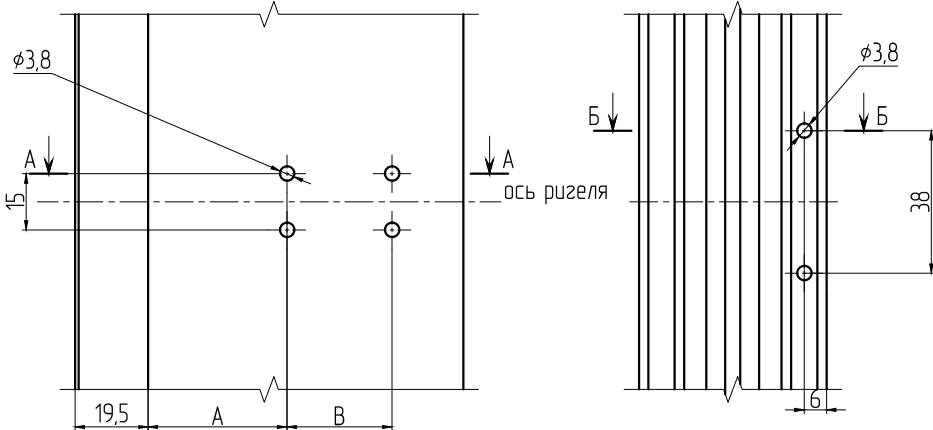
Мех. обработка стойки под закладные МП-5011 L=52 мм, L=80 мм, L=102 мм, L=122 мм, L=157 мм, МП-5011-01 L=52 мм, L=80 мм, L=102 мм, L=122 мм, L=157 мм

См. на стр. 08-06. Аналогично как для МП-5004

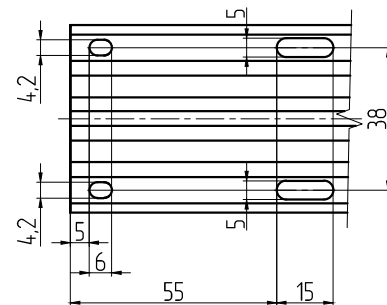
КРЕПЛЕНИЕ РИГЕЛЯ К СТОЙКЕ НА САЛАЗКАХ
Вариант со стойкой МП-50311 и с ригелем МП-50322



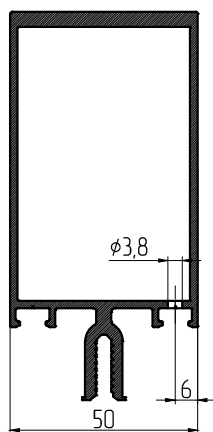
Мех. обработка стойки



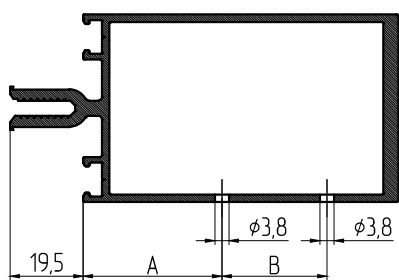
Мех. обработка ригеля



Б-Б



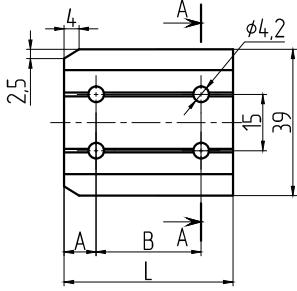
А-А



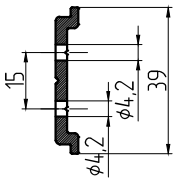
Наименование ригеля	A, мм	B, мм
МП-50320	8	-
МП-50321	22	-
МП-50322	37	-
МП-50323	37	28
МП-50324	59	28
МП-50325	79	28

КРЕПЛЕНИЕ РИГЕЛЯ К СТОЙКЕ НА САЛАЗКАХ

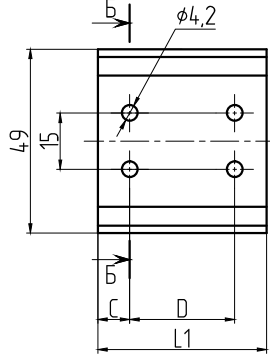
Мех. обработка закладной
МП-50303



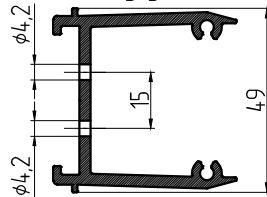
A-A



Мех. обработка закладной
МП-50304

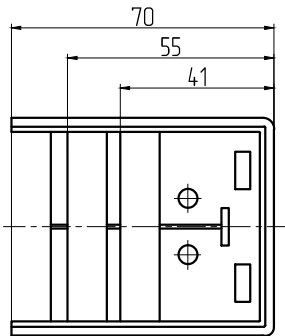


B-B



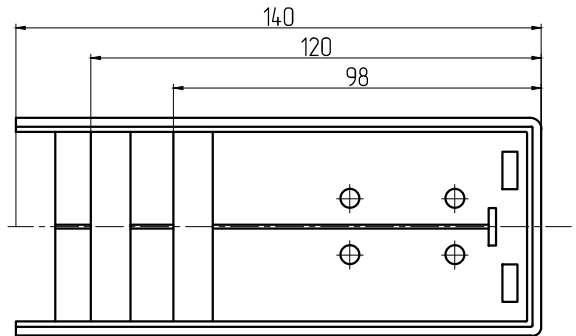
Наименование ригеля	B, мм	A, мм	L, мм	C, мм	L1, мм
МП-50320	-	7,5	16	11,8	24
МП-50321	-	21,5	30	25,8	38
МП-50322	-	36,5	45	40,8	53
МП-50323	28	36,5	73	40,8	81
МП-50324	28	58,5	95	62,8	103
МП-50325	28	78,5	115	82,8	123

Схема порезки накладки МПУ-302



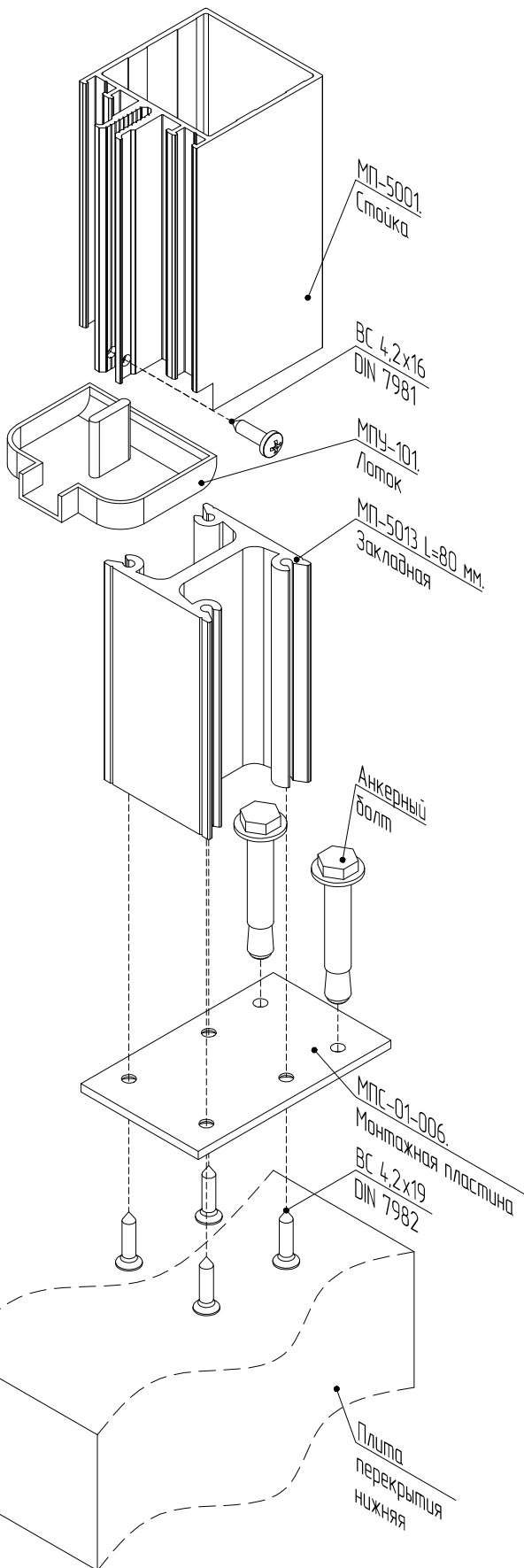
Длина накладки МПУ-302, мм	Наименование ригеля
41	МП-50320
55	МП-50321
75	МП-50322

Схема порезки накладки МПУ-303

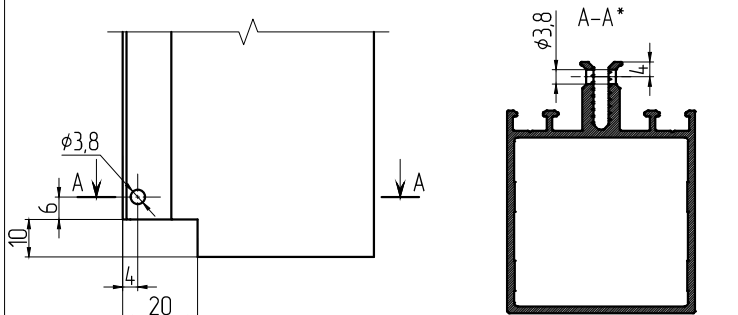


Длина накладки МПУ-303, мм	Наименование ригеля
98	МП-50323
120	МП-50324
140	МП-50325

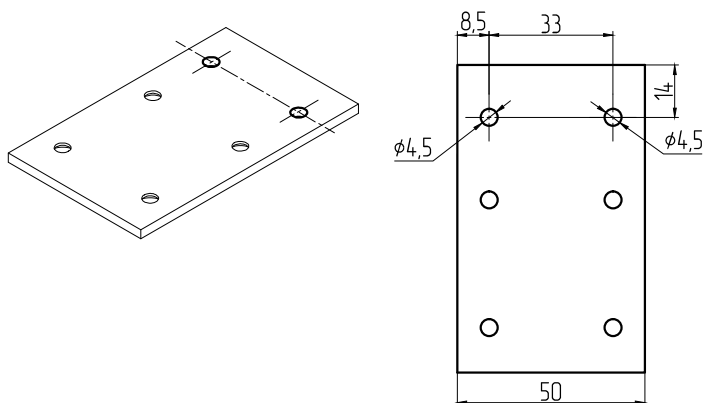
КРЕПЛЕНИЕ СТОЕК К НИЖНИМ/ВЕРХНИМ МОНТАЖНЫМ ПЛАСТИНАМ. НИЖНИЙ/ВЕРХНИЙ УЗЕЛ КРЕПЛЕНИЯ
Вариант со стойкой МП-5001. Исполнение 1



Мех. обработка нижнего конца стойки для установки лотка МПУ-101

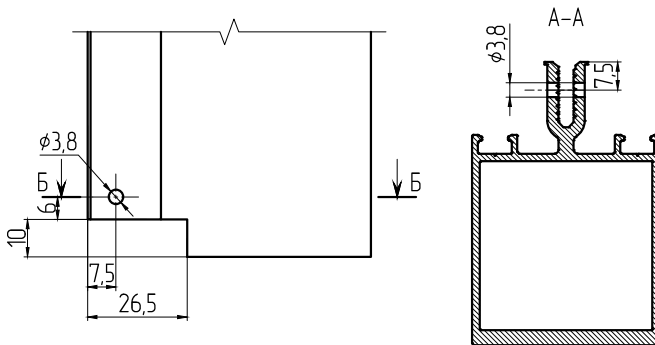


*вариант мех. обработки стойки МП-5001. Мех. обработка остальных стоек (при креплении без нахлеста) выполняется аналогично
Мех. обработка монтажной пластины МПС-01-006 под анкерные болты



Наименование стойки	Наименование закладной (Исполнение 1)	Наименование монтажной пластины	Наименование закладной (Исполнение 2)	Наименование монтажной пластины
МП-5001	МП-5013 L=80 мм	МПС-01-006	МП-5013-01 L=80 мм	МПС-01-005
МП-50310	МП-5013 L=80 мм	МПС-01-006	МП-5013-01 L=80 мм	МПС-01-005

Мех. обработка нижнего конца стойки для установки лотка МПУ-101



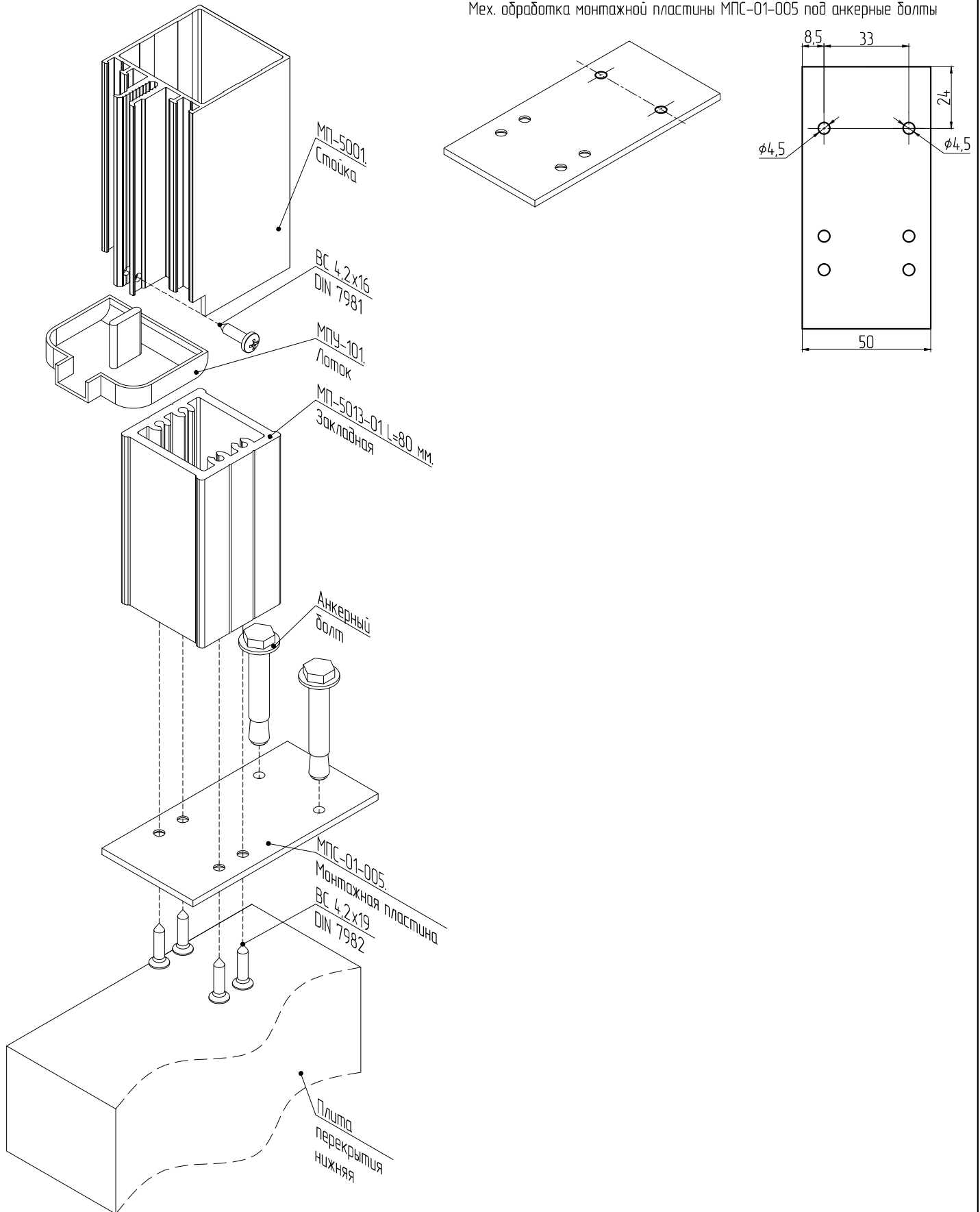
*вариант мех. обработки стойки МП-50310. Мех. обработка остальных стоек (при креплении внахлест) выполняется аналогично

ПРИМЕЧАНИЕ. Крепление к верхней монтажной пластине (верхний узел крепления) выполняется аналогично без использования влагоотводящего лотка МПУ-101

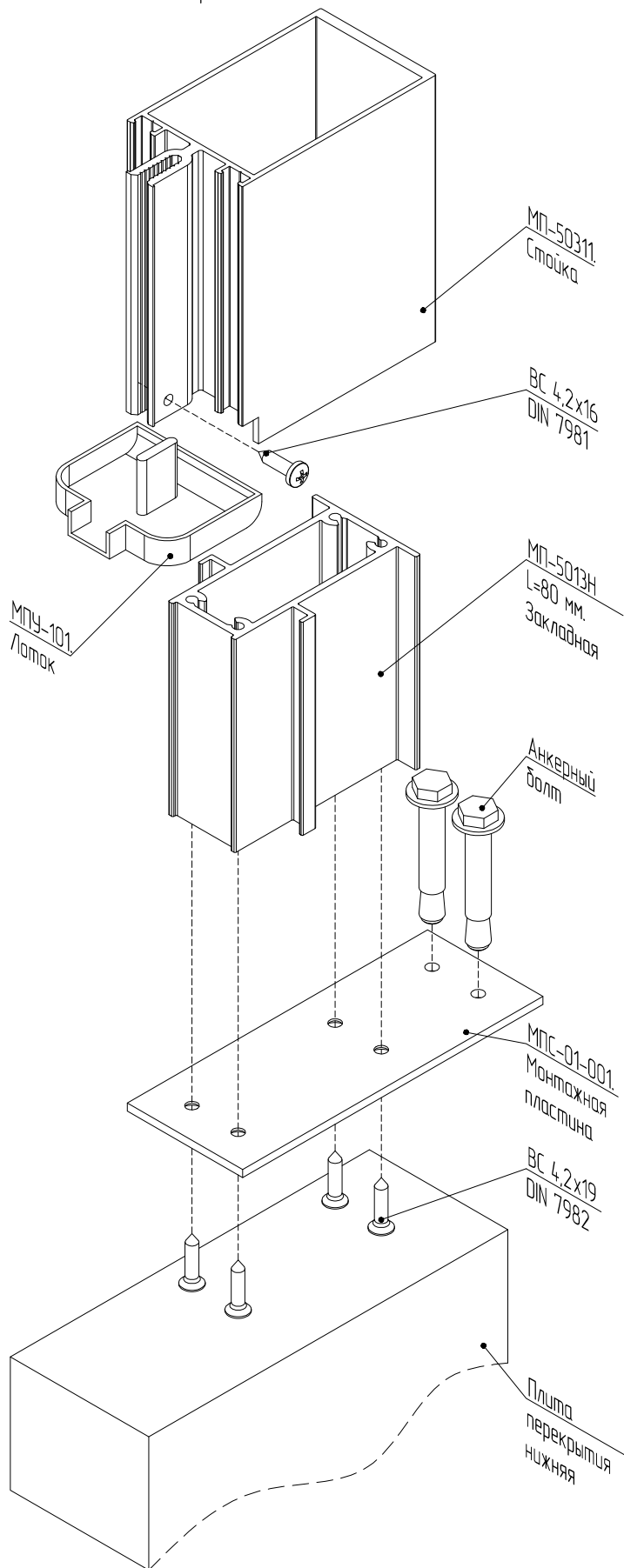
КРЕПЛЕНИЕ СТОЕК К НИЖНИМ/ВЕРХНИМ МОНТАЖНЫМ ПЛАСТИНАМ. НИЖНИЙ/ВЕРХНИЙ УЗЕЛ КРЕПЛЕНИЯ

Вариант со стойкой МП-5001. Исполнение 2

Мех. обработка монтажной пластины МПС-01-005 под анкерные болты



ПРИМЕЧАНИЕ. Крепление к верхней монтажной пластине (верхний узел крепления) выполняется аналогично без использования влагоотводящего лотка МПУ-101

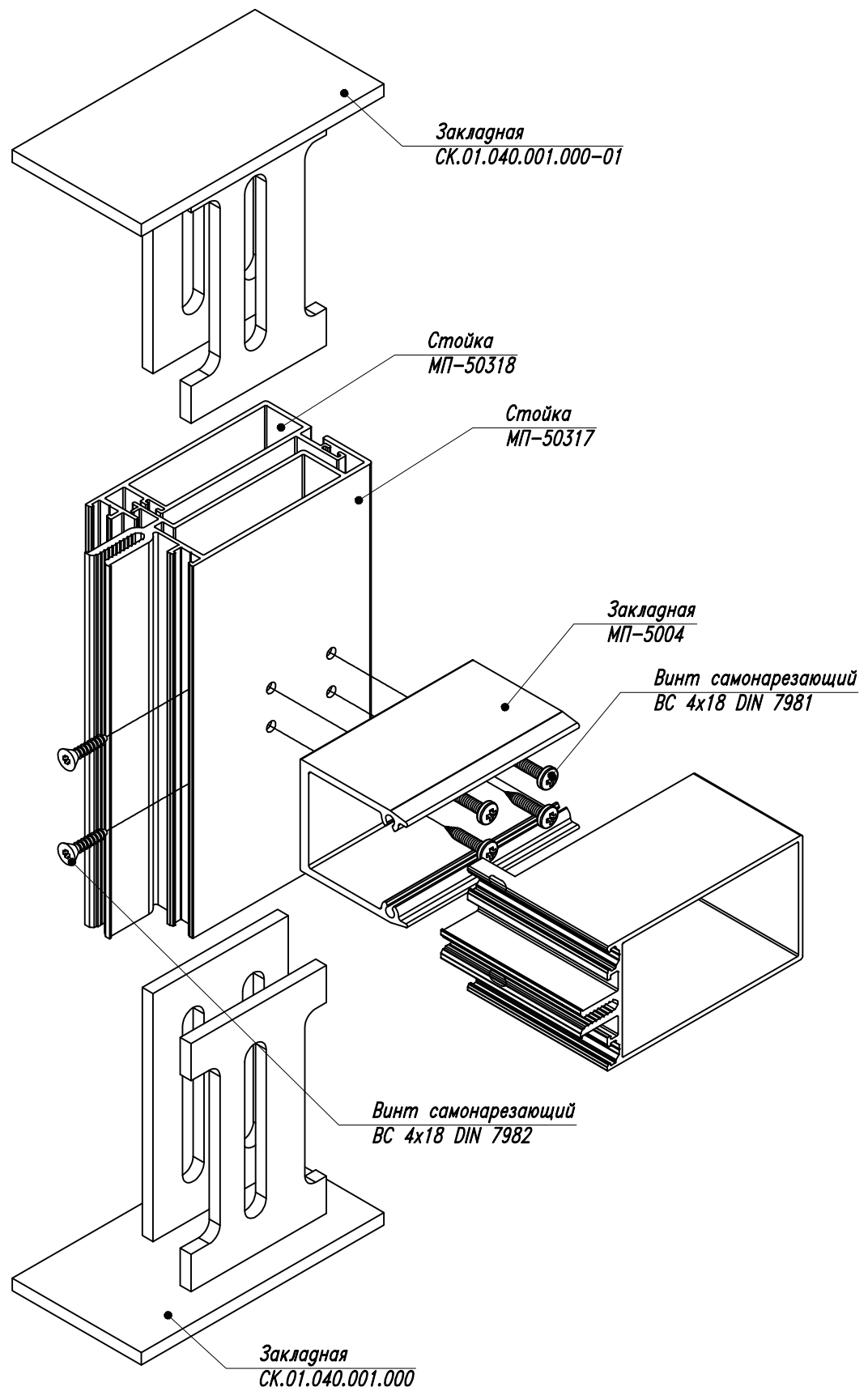
КРЕПЛЕНИЕ СТОЕК К НИЖНИМ/ВЕРХНИМ МОНТАЖНЫМ ПЛАСТИНАМ. НИЖНИЙ/ВЕРХНИЙ УЗЕЛ КРЕПЛЕНИЯ
Вариант со стойкой МП-50311

Наименование стойки	Наименование закладной	Наименование монтажной пластины
МП-5002	МП-5013Н L=80 мм	МПС-01-001
МП-5005	МП-5013Н L=80 мм	МПС-01-001
МП-5006	МП-5013-02Н L=80 мм	МПС-01-001
МП-5008	МП-5013-11Н L=80 мм	МПС-01-002
МП-5010	МП-5013-04Н L=80 мм	МПС-01-002
МП-50310-01	МП-5013-09Н L=80 мм	МПС-01-001
МП-50311	МП-5013Н L=80 мм	МПС-01-001
МП-50311-01	МП-5013-02Н L=80 мм	МПС-01-001
МП-50312	МП-5013-02Н L=80 мм	МПС-01-001
МП-50312-01	МП-5013-10Н L=80 мм	МПС-01-003*
МП-50312-02	МП-5013-11Н L=80 мм	МПС-01-002
МП-50313	МП-5013-03Н L=80 мм	МПС-01-002
МП-50314	МП-5013-04Н L=80 мм	МПС-01-002
МП-50314-01	МП-5013-05Н L=80 мм	МПС-01-003
МП-50314-02	МП-5013-06Н L=80 мм	МПС-01-003

ПРИМЕЧАНИЕ. Крепление к верхней монтажной пластине (верхний узел крепления) выполняется аналогично без использования водоотводящего лотка МПУ-101.

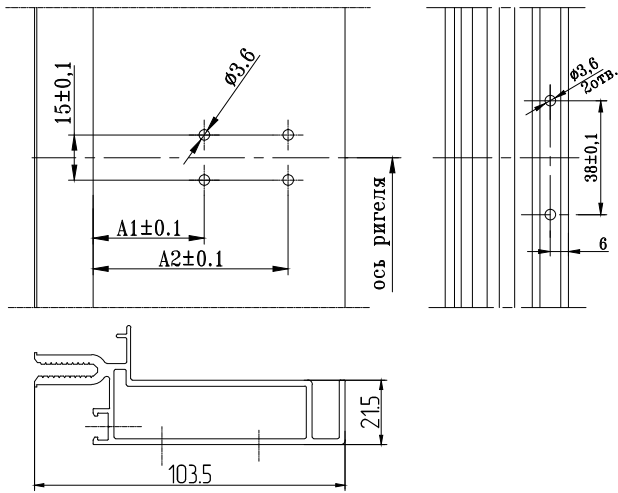
* - отверстия сверлятся по месту

ВЕРХНИЙ И НИЖНИЙ УЗЛЫ КОМПЕНСАТОРНОЙ СТОЙКИ
Крепление компенсаторной стойки МП-50317 и МП-50318

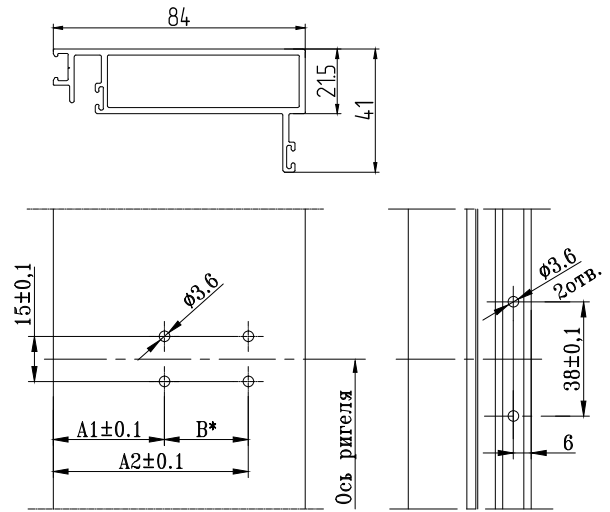


ВЕРХНИЙ И НИЖНИЙ УЗЛЫ КОМПЕНСАТОРНОЙ СТОЙКИ
Крепление компенсаторной стойки МП-50317 и МП-50318

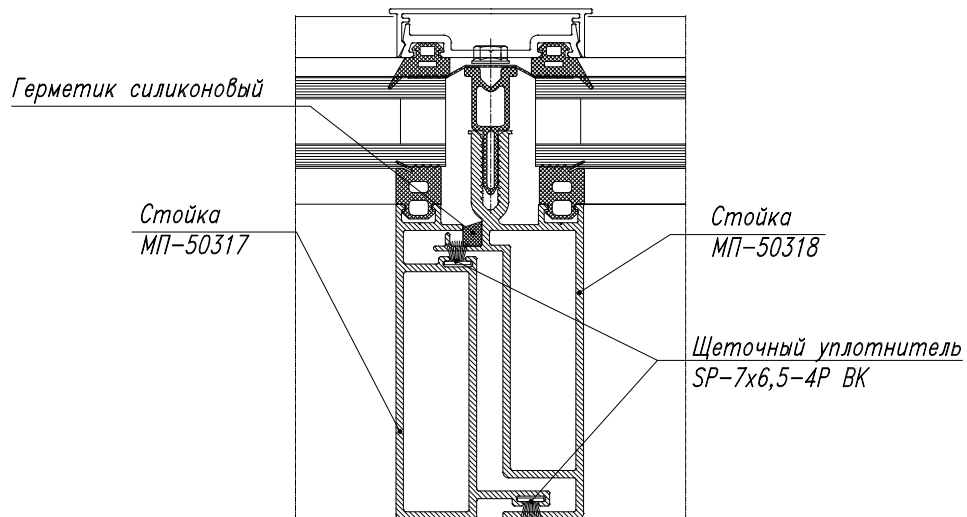
Мех. обработка стойки МП-50318



Мех. обработка стойки МП-50317



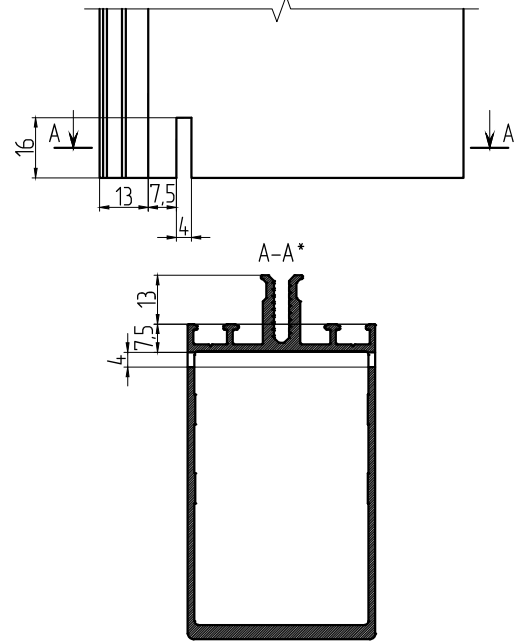
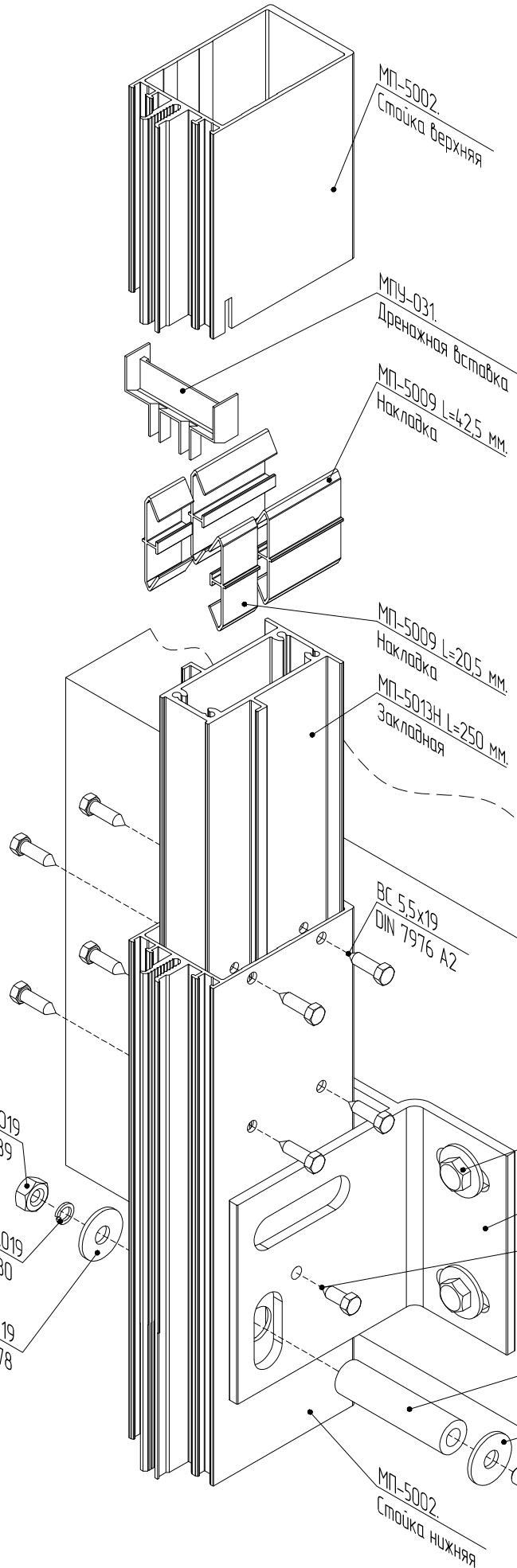
Профиль компенсаторной стойки МП-50318 + МП-50317



СОЕДИНЕНИЕ СТОЕК МЕЖДУ СОБОЙ ПРИ НАВЕСНОМ КРЕПЛЕНИИ. ПОДВИЖНЫЙ УЗЕЛ КРЕПЛЕНИЯ. ИСПОЛНЕНИЕ 1

Вариант со стойками МП-5002 и с навесным монтажным кронштейном УМП-110

Мех. обработка нижнего конца верхней стойки МП-5002 для установки дренажной вставки МПУ-031



* вариант мех. обработки стойки МП-5002. Мех. обработка остальных стоек (при креплении без нахлеста) выполняется аналогично

ПРИМЕЧАНИЕ. Допускаемый зазор между стойками не менее 1 мм на 1 м длины стойки.

Накладки МП-5009 используются для удобства нанесения силиконового герметика и для предотвращения попадания герметика во внутрь стойки

Плита перекрытия
промежуточная

Анкерный болт

Навесной
монтажный
кронштейн

ВС 5.5x19
DIN 7976 A2

(для временной фиксации)

МП-5051 L=62 мм.

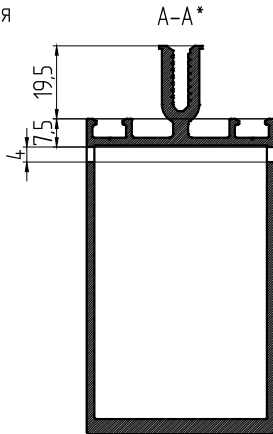
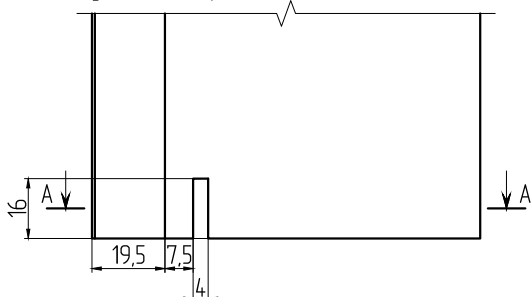
Трубка

Шайба 8.010.19
ГОСТ 6958-78

Болт М8x80.56.019
ГОСТ 7805-89

СОЕДИНЕНИЕ СТОЕК МЕЖДУ СОБОЙ ПРИ НАВЕСНОМ КРЕПЛЕНИИ. ПОДВИЖНЫЙ УЗЕЛ КРЕПЛЕНИЯ. ИСПОЛНЕНИЕ 1

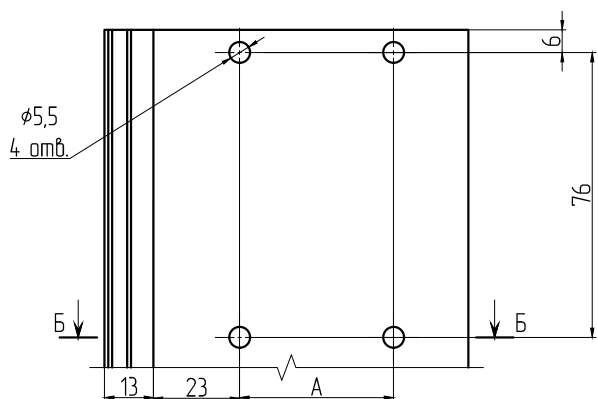
Мех. обработка нижнего конца верхней стойки МП-50311 для установки дренажной вставки МПУ-031



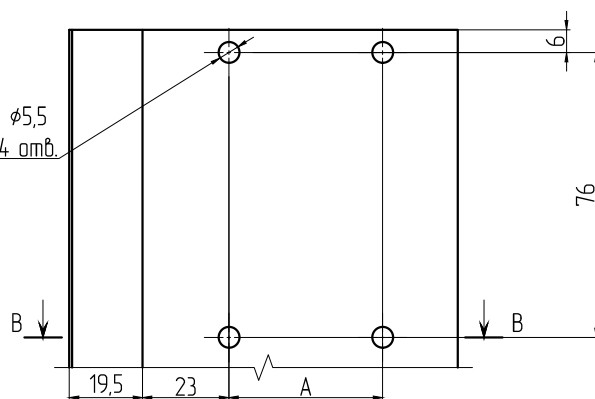
Наименование стойки	Наименование закладной	Длина накладок МП-5009, мм		A, мм
МП-5001	МП-5013 L=250 мм	-	-	13
МП-5002	МП-5013Н L=250 мм	20,5	42,5	41
МП-5005	МП-5013Н L=250 мм	20,5	42,5	41
МП-5006	МП-5013-02Н L=250 мм	20,5	64,5	63
МП-5008	МП-5013-11Н L=250 мм	20,5	90	88,5
МП-5010	МП-5013-04Н L=250 мм	20,5	119	119
МП-50310-01	МП-5013-09Н L=250 мм	20,5	42,5	41
МП-50311	МП-5013Н L=250 мм	20,5	42,5	41
МП-50311-01	МП-5013-02Н L=250 мм	20,5	64,5	63
МП-50312	МП-5013-02Н L=250 мм	20,5	64,5	63
МП-50312-01	МП-5013-10Н L=250 мм	20,5	77,5	76
МП-50312-02	МП-5013-11Н L=250 мм	20,5	90	88,5
МП-50313	МП-5013-03Н L=250 мм	20,5	84,5	83
МП-50314	МП-5013-04Н L=250 мм	20,5	119	119
МП-50314-01	МП-5013-05Н L=250 мм	20,5	135,5	63,5
МП-50314-02	МП-5013-06Н L=250 мм	20,5	155,5	73,5

* вариант мех. обработки стойки МП-50311. Мех. обработка остальных стоек (при креплении внахлест) выполняется аналогично

Мех. обработка верхнего конца нижней стойки МП-5002 для крепления к закладной



Мех. обработка верхнего конца нижней стойки МП-50311 для крепления к закладной

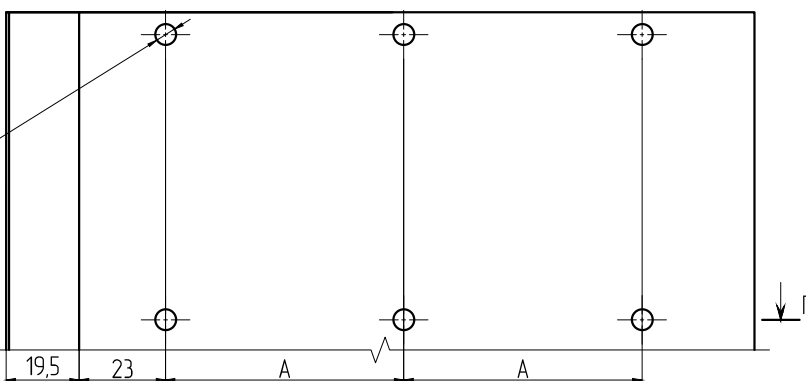
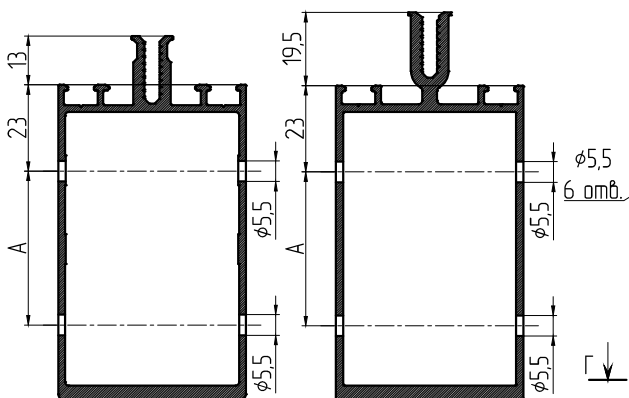


** вариант мех. обработки стойки МП-5002. Мех. обработка остальных стоек (при креплении без нахлеста) выполняется аналогично

*** вариант мех. обработки стойки МП-50311. Мех. обработка остальных стоек (при креплении внахлест) выполняется аналогично кроме МП-50314-01, МП-50314-02
Мех. обработка верхнего конца нижней стойки МП-50314, -01 для крепления к закладной

Б-Б**

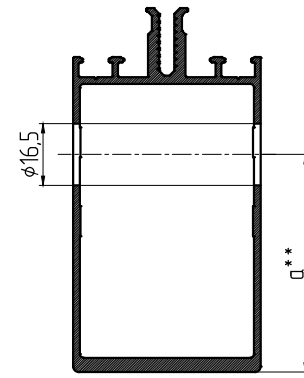
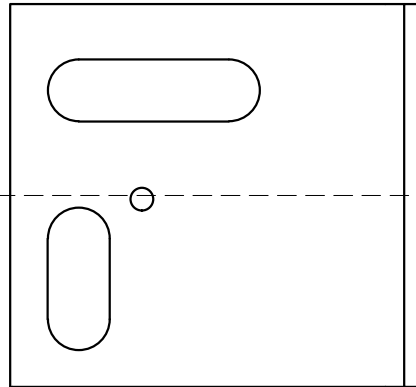
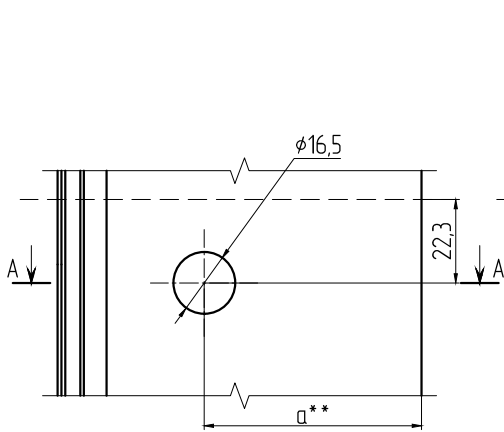
В-В***



СОЕДИНЕНИЕ СТОЕК МЕЖДУ СОБОЙ ПРИ НАВЕСНОМ КРЕПЛЕНИИ. ПОДВИЖНЫЙ УЗЕЛ КРЕПЛЕНИЯ. ИСПОЛНЕНИЕ 1

Мех. обработка стойки МП-5002 для крепления к монтажному кронштейну УМП-110

A-A*

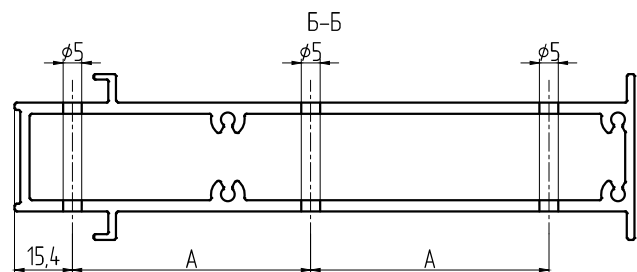
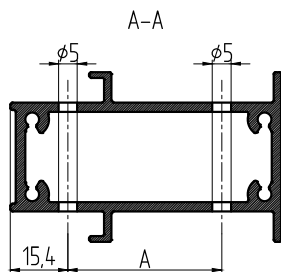
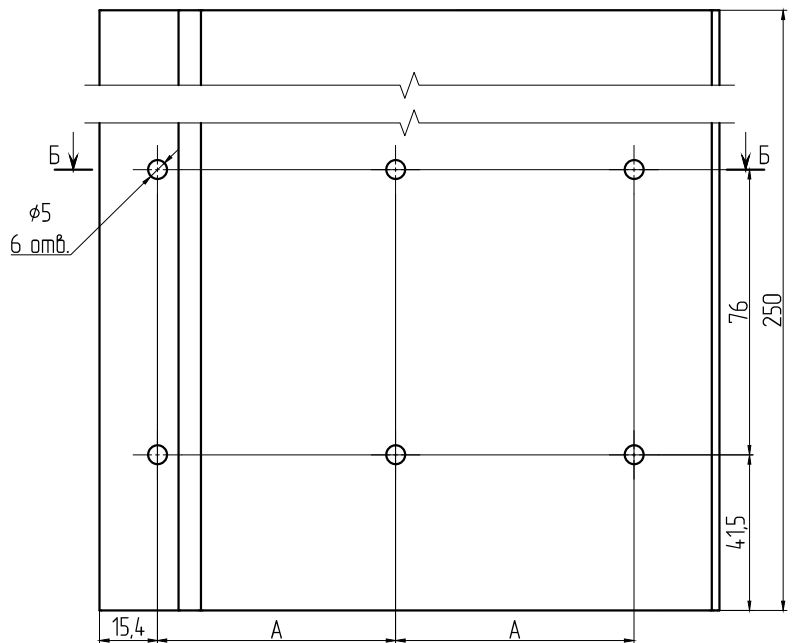
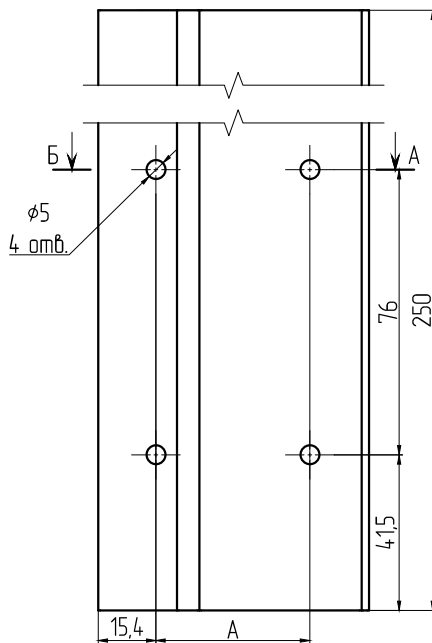


* вариант мех. обработки стойки МП-5002. Мех. обработка остальных стоек выполняется аналогично

** размер a определяется при построении

Мех. обработка закладных МП-5013Н, -02Н, -03Н, -09Н, -10Н, -11Н
L=250 мм для крепления нижней стойки

Мех. обработка закладных МП-5013Н-05Н, -06Н L=250 мм для
крепления нижней стойки

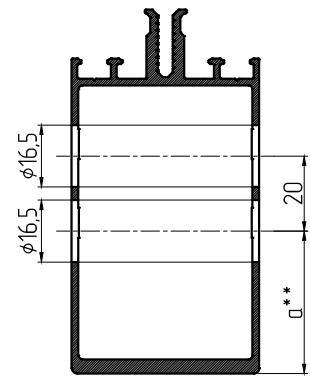
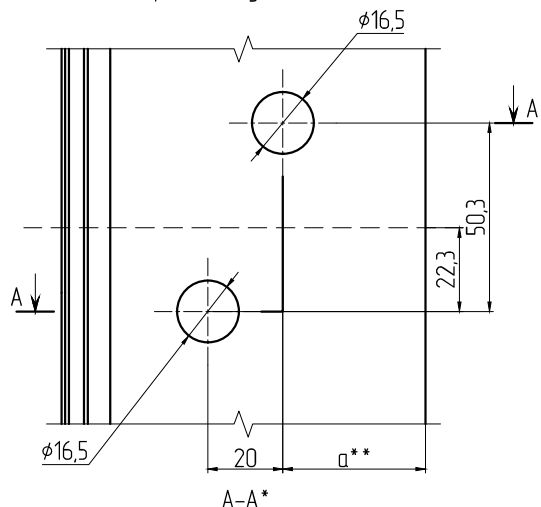
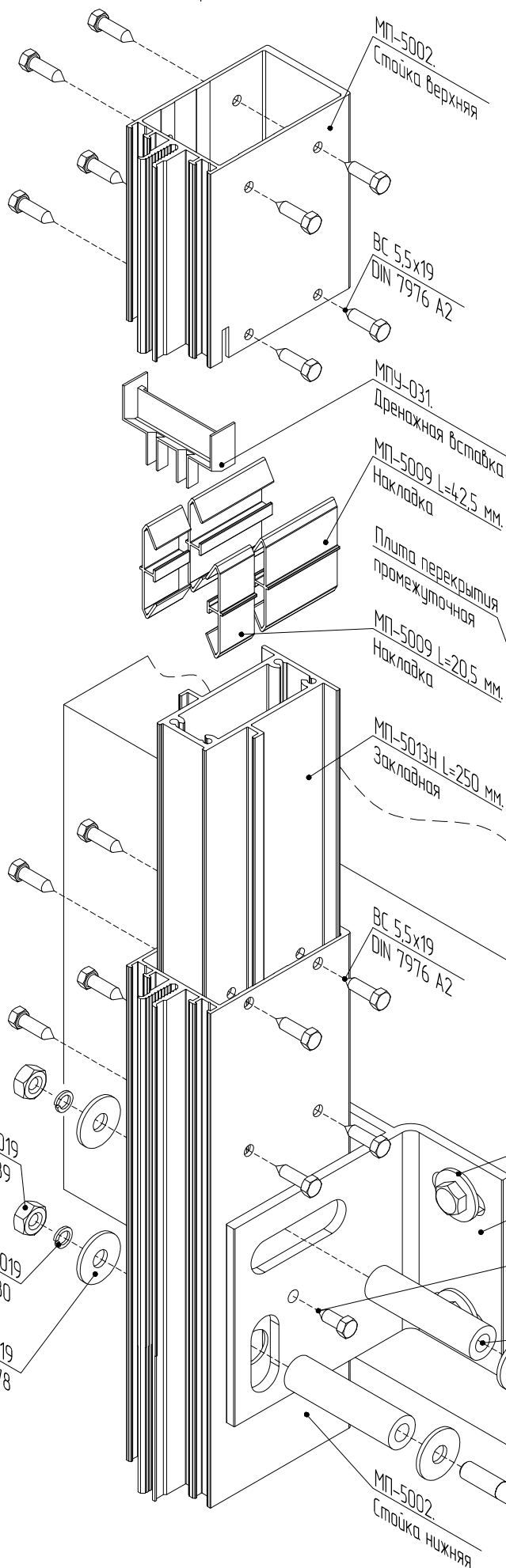


Наименование закладной	A, мм	Наименование закладной	A, мм
МП-5013 L=250 мм	13	МП-5013-02Н L=250 мм	63
МП-5013Н L=250 мм	41	МП-5013-10Н L=250 мм	76
МП-5013Н L=250 мм	41	МП-5013-11Н L=250 мм	88,5
МП-5013-02Н L=250 мм	63	МП-5013-03Н L=250 мм	83
МП-5013-09Н L=250 мм	41	МП-5013-04Н L=250 мм	119
МП-5013Н L=250 мм	41	МП-5013-05Н L=250 мм	63,5
МП-5013-02Н L=250 мм	63	МП-5013-06Н L=250 мм	73,5

СОЕДИНЕНИЕ СТОЕК МЕЖДУ СОБОЙ ПРИ НАВЕСНОМ КРЕПЛЕНИИ. НЕПОДВИЖНЫЙ УЗЕЛ КРЕПЛЕНИЯ. ИСПОЛНЕНИЕ 1

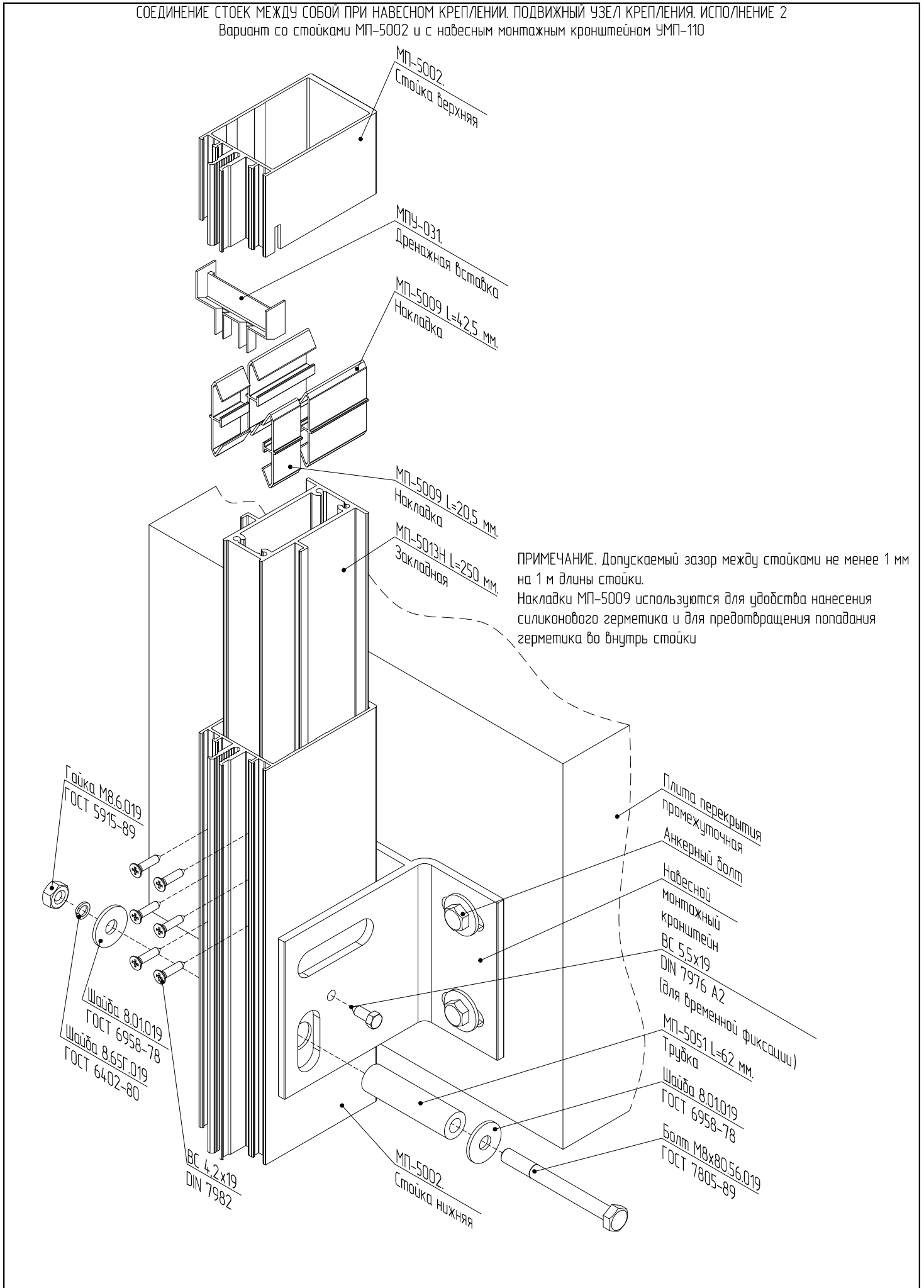
Вариант со стойками МП-5002 и с навесным монтажным кронштейном УМП-110

Мех. обработка стойки МП-5002 для крепления к монтажному кронштейну УМП-110



* вариант мех. обработки стойки МП-5002. Мех. обработка остальных стоек выполняется аналогично
 ** размер а определяется при построении
 ПРИМЕЧАНИЕ. Допускаемый зазор между стойками не менее 1 мм на 1 м длины стойки. Накладки МП-5009 используются для удобства нанесения силиконового герметика и для предотвращения попадания герметика во внутрь стойки

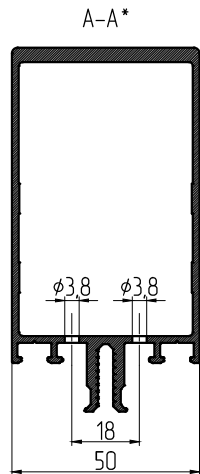
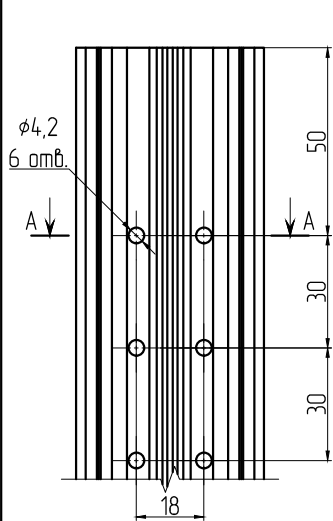
СОЕДИНЕНИЕ СТОЕК МЕЖДУ СОБОЙ ПРИ НАВЕСНОМ КРЕПЛЕНИИ. ПОДВИЖНЫЙ УЗЕЛ КРЕПЛЕНИЯ. ИСПОЛНЕНИЕ 2
Вариант со стойками МП-5002 и с навесным монтажным кронштейном УМП-110



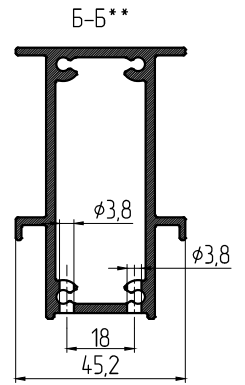
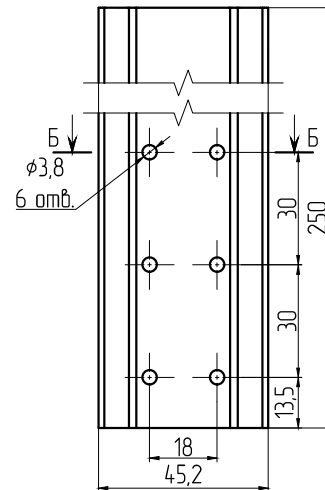
СОЕДИНЕНИЕ СТОЕК МЕЖДУ СОБОЙ ПРИ НАВЕСНОМ КРЕПЛЕНИИ. ПОДВИЖНЫЙ УЗЕЛ КРЕПЛЕНИЯ. ИСПОЛНЕНИЕ 2

Мех. обработка верхнего конца нижней стойки МП-5002 для крепления к закладной

Мех. обработка закладной МП-5013Н L=250 мм для крепления стойки

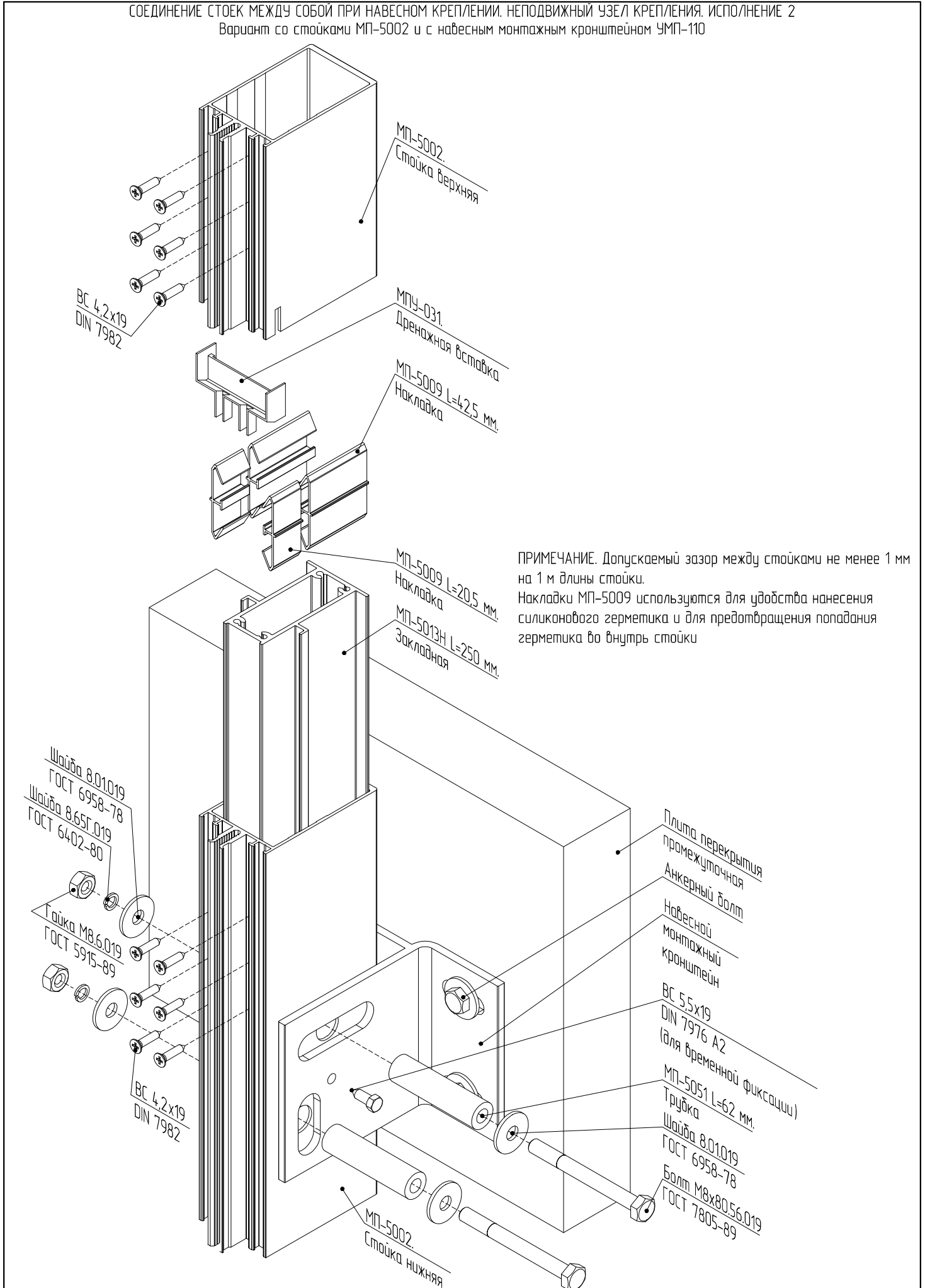


*вариант мех. обработки стойки МП-5002. Мех. обработка остальных стоек выполняется аналогично



**вариант мех. обработки закладной МП-5013Н L=250 мм. Мех. обработка остальных закладных выполняется аналогично

СОЕДИНЕНИЕ СТОЕК МЕЖДУ СОБОЙ ПРИ НАВЕСНОМ КРЕПЛЕНИИ. НЕПОДВИЖНЫЙ УЗЕЛ КРЕПЛЕНИЯ. ИСПОЛНЕНИЕ 2
Вариант со стойками МП-5002 и с навесным монтажным кронштейном УМП-110



УСТАНОВКА ВЛАГООТВОДЯЩЕГО КАПЕЛЬНИКА МПУ-116
Вариант со стойкой МП-50311 и с ригелем МП-50321

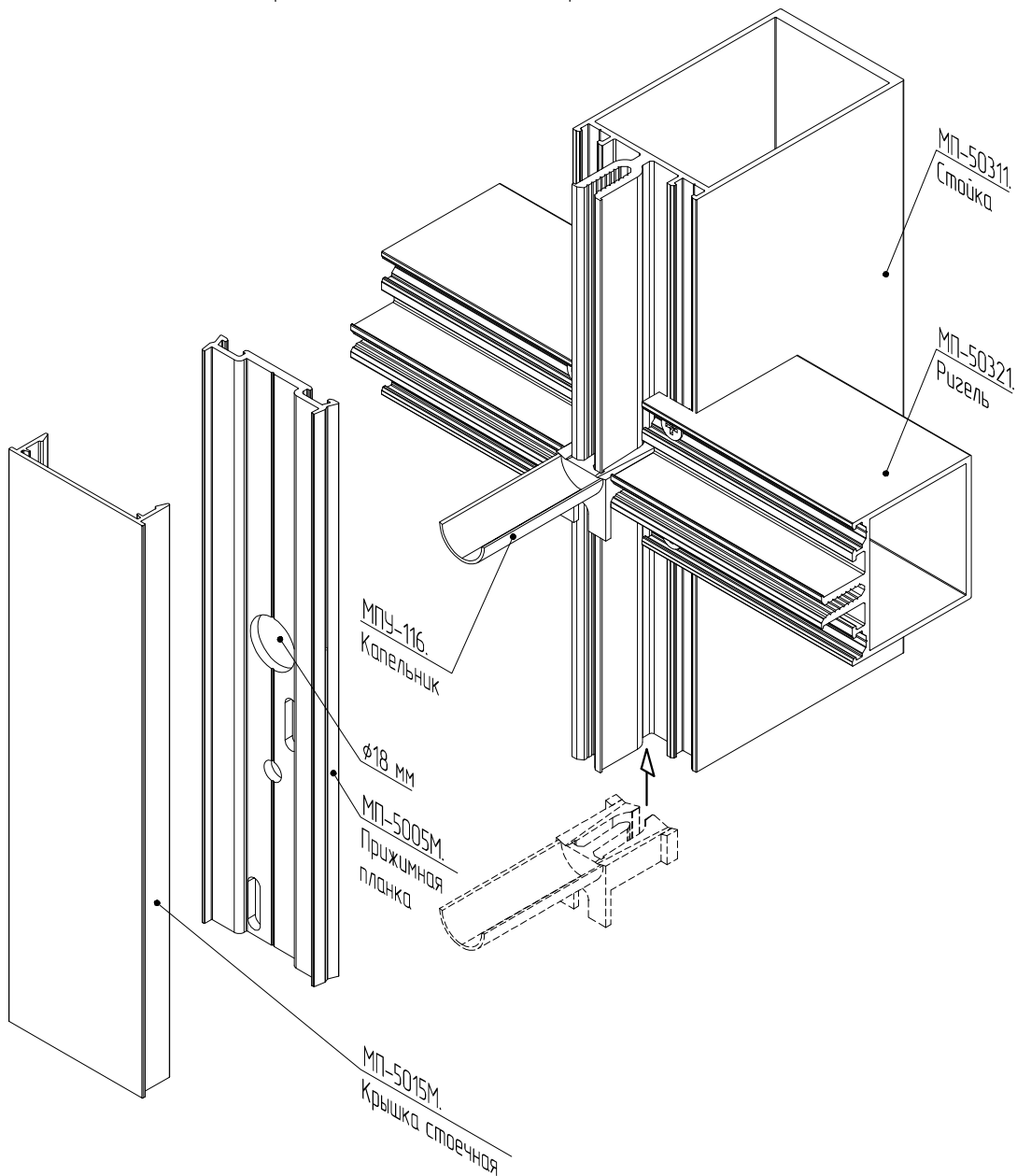
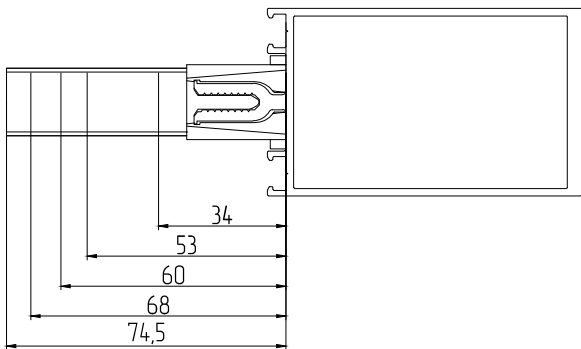


Схема порезки влагоотводника для различных типов заполнений



Длина влагоотводника, мм	Толщина заполнения
34	4,6,8,10,12
53	20,22,24
60	26,28,30,32
68	34,36,38,40
74,5	42,44,46,48,50

УСТАНОВКА ВЛАГОУВЛАЖДАЮЩЕГО КАПЕЛЬНИКА МПУ-116М
Вариант со стойкой МП-50311 и с ригелем МП-50321

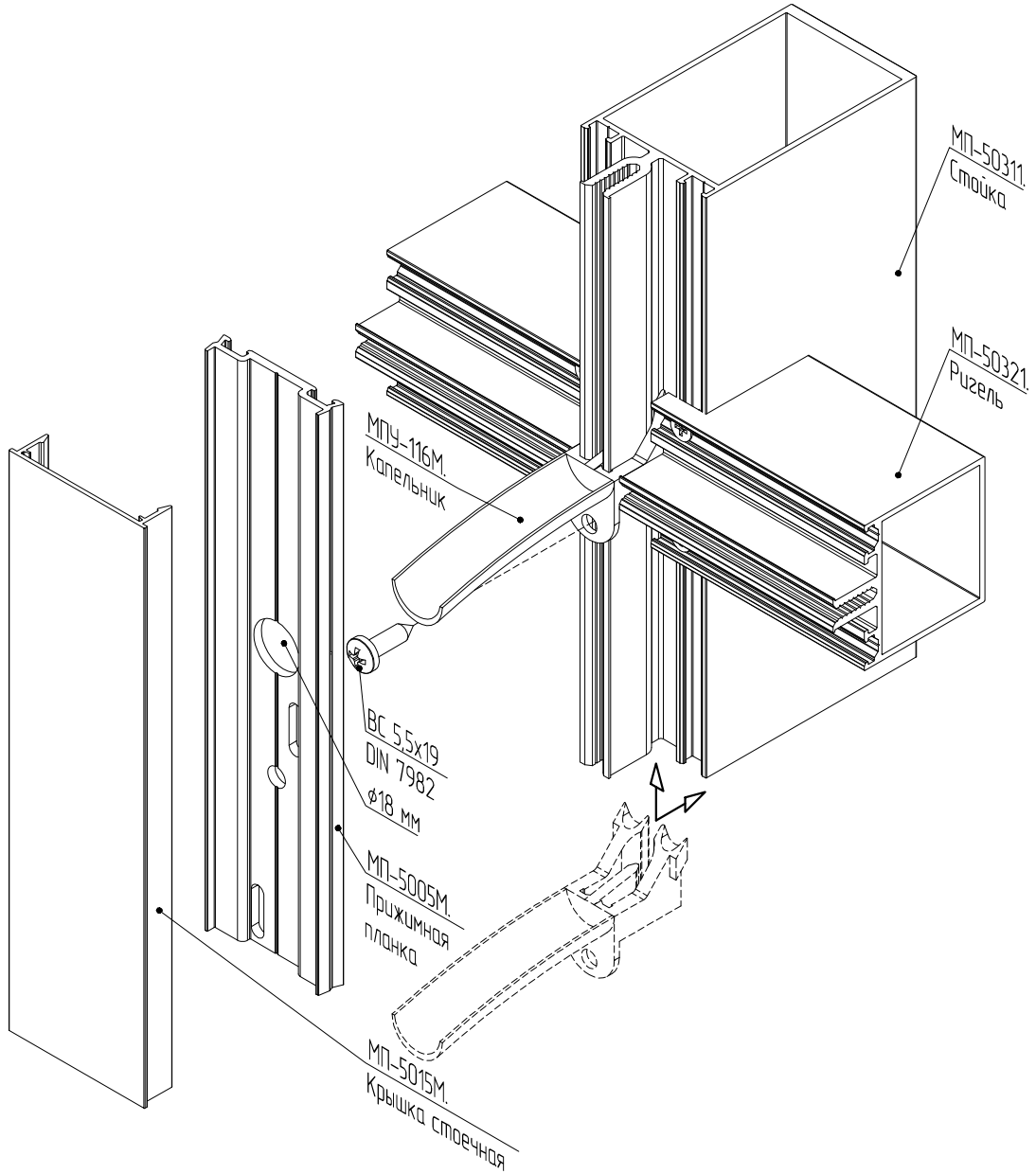
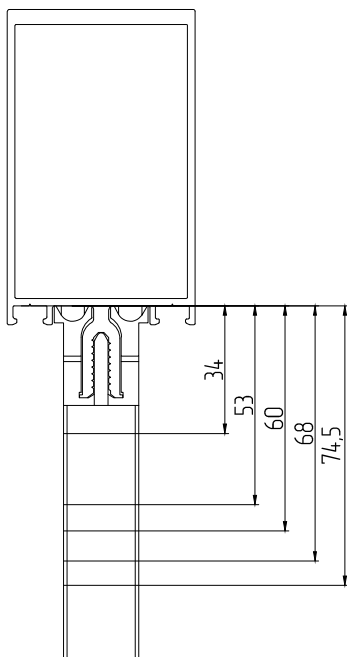
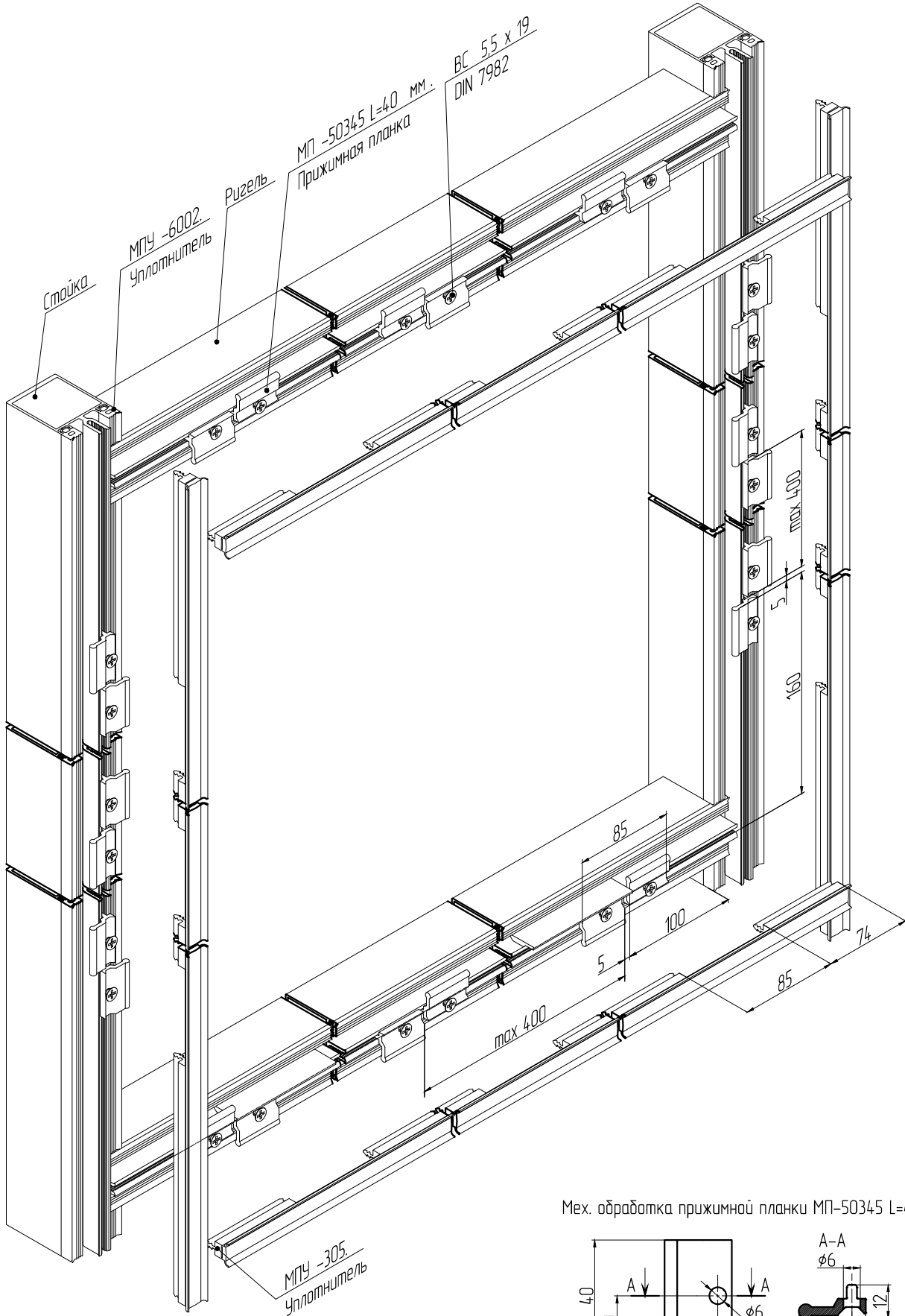


Схема порезки влагоотводника для различных типов заполнений

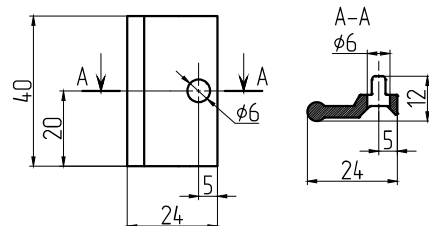


Длина влагоотводника, мм	Толщина заполнения
34	4,6,8,10,12
53	20,22,24
60	26,28,30,32
68	34,36,38,40
74,5	42,44,46,48,50

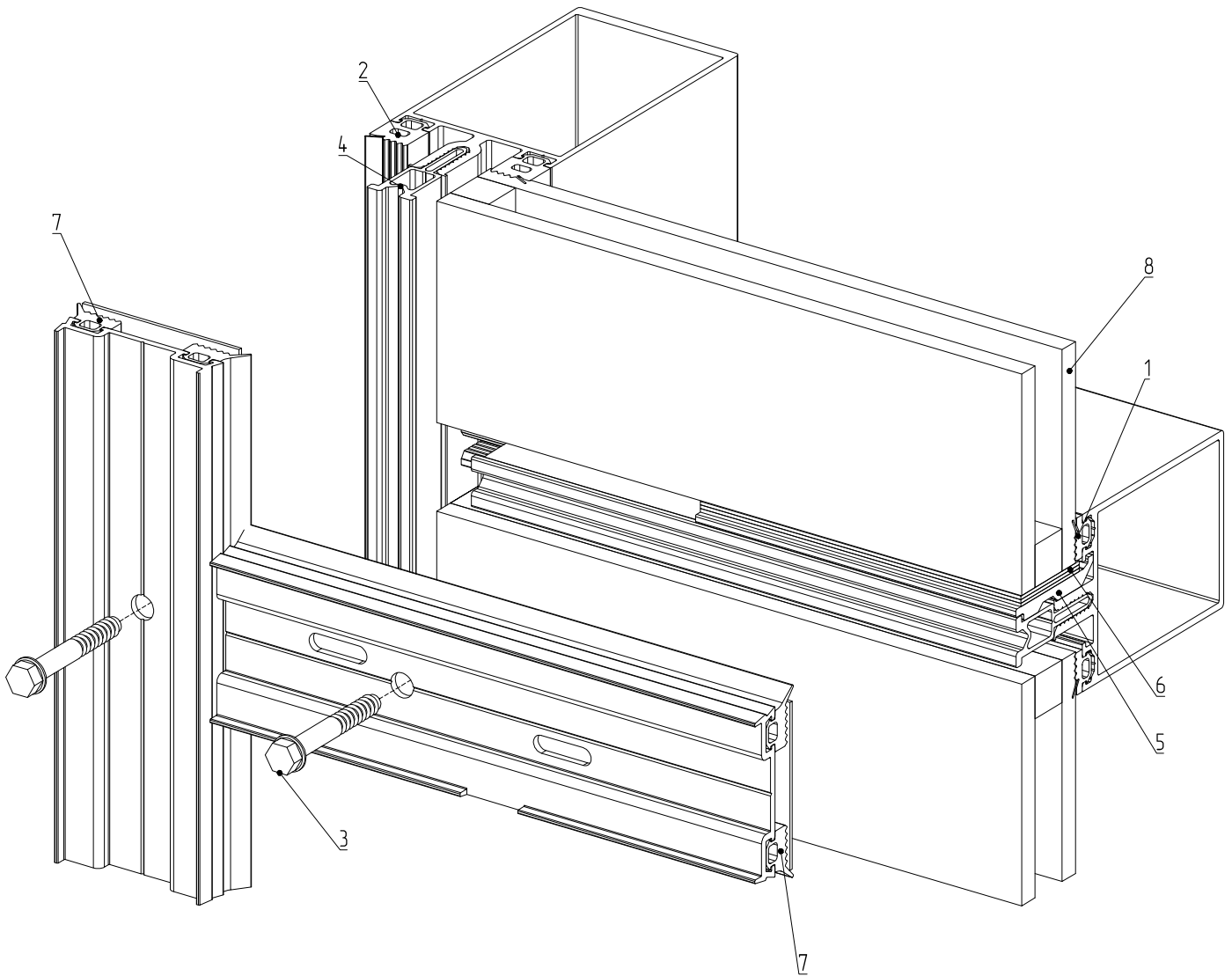
СТРУКТУРНОЕ ОСТЕКЛЕНИЕ
Вариант для заполнения 28 мм и с уплотнителем МПУ-305



Мех. обработка прижимной планки МП-50345 L=40 мм

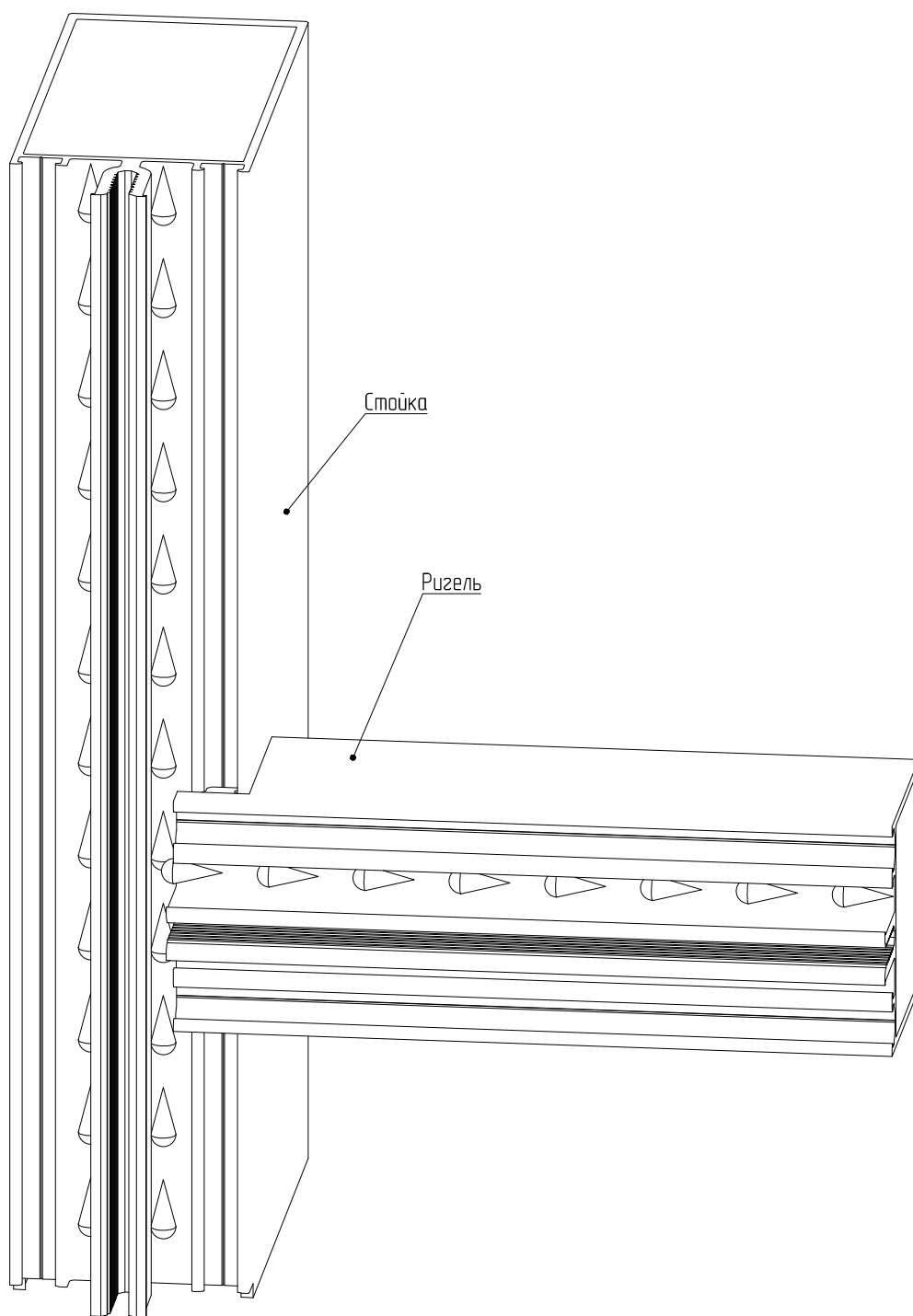


УСТАНОВКА ЗАПОЛНЕНИЙ
Вариант установки стеклопакета



Условные обозначения

- 1 - Уплотнитель заполнений внутренний, ригельный
- 2 - Уплотнитель заполнений внутренний, стоечный
- 3 - Винт самонарезающий
- 4 - Термовставка
- 5 - Подкладка под заполнение
- 6 - Пластина под заполнение
- 7 - Уплотнитель заполнений наружный
- 8 - Стеклопакет

УРОВНИ ОТВОДА ВЛАГИ
Одноуровневый отвод влаги

УРОВНИ ОТВОДА ВЛАГИ
Двухуровневый отвод влаги

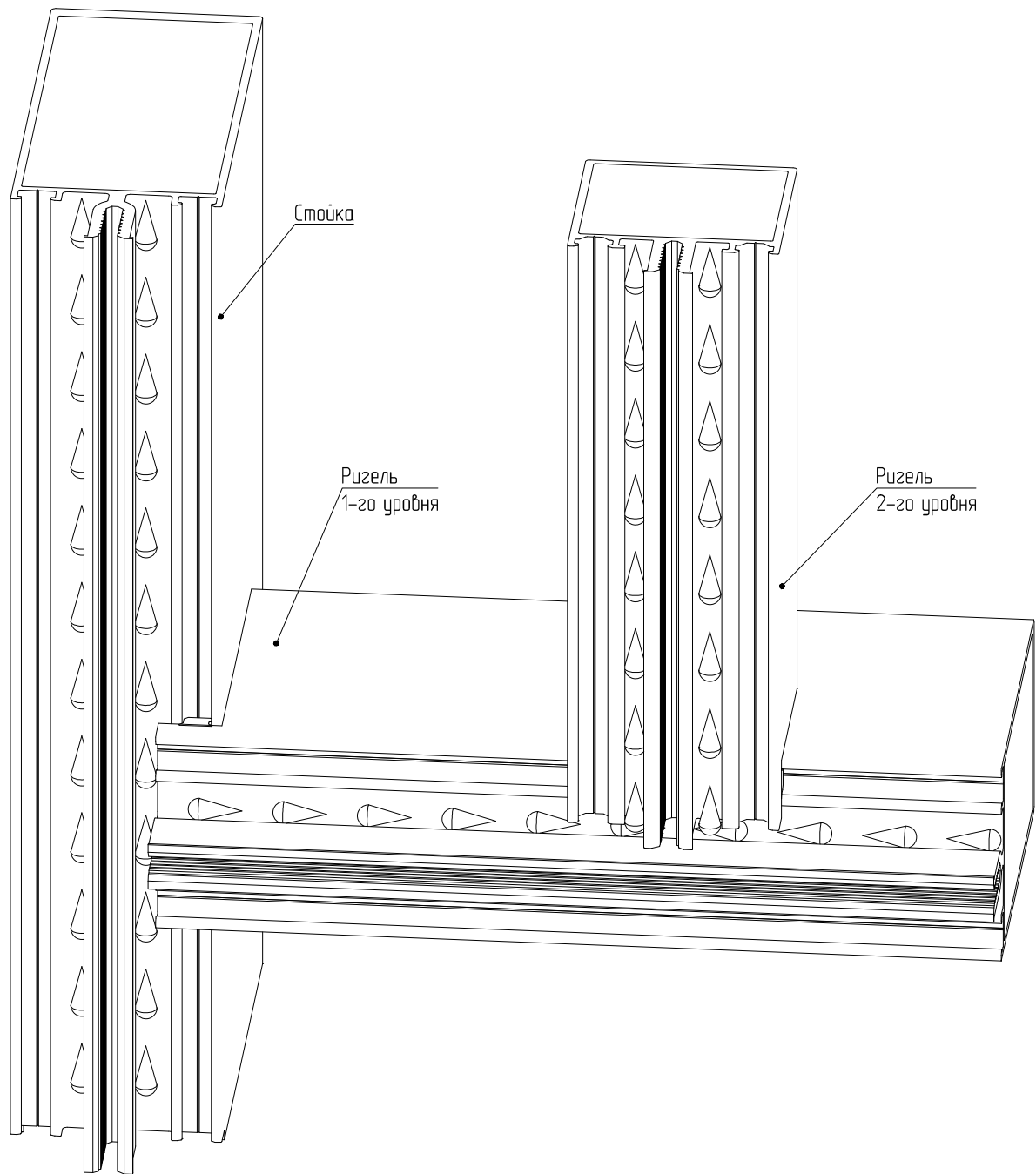


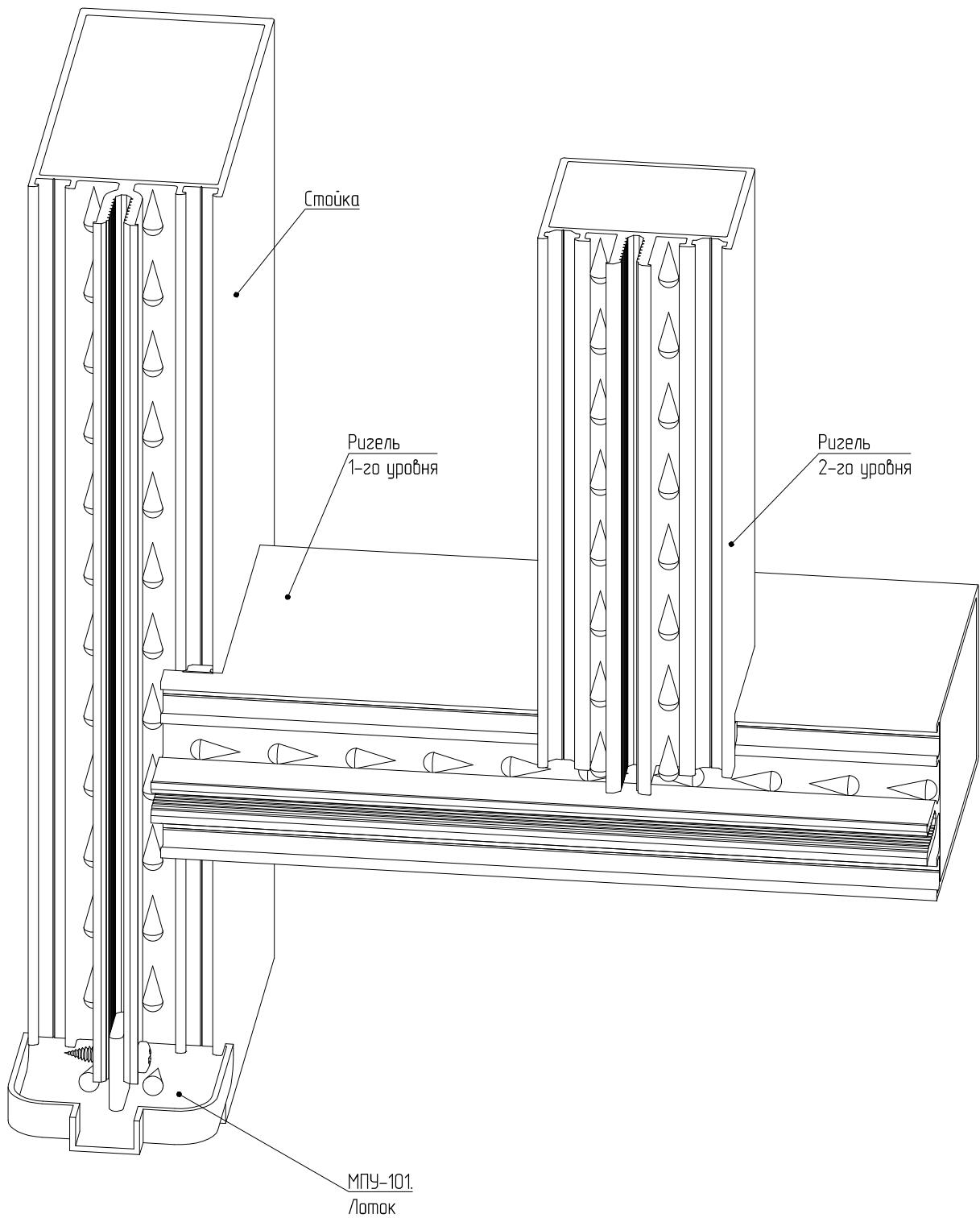
СХЕМА ОТВОДА ВЛАГИ
Отвод влаги с лотка МПУ-101

СХЕМА ВЕНТИЛЯЦИИ

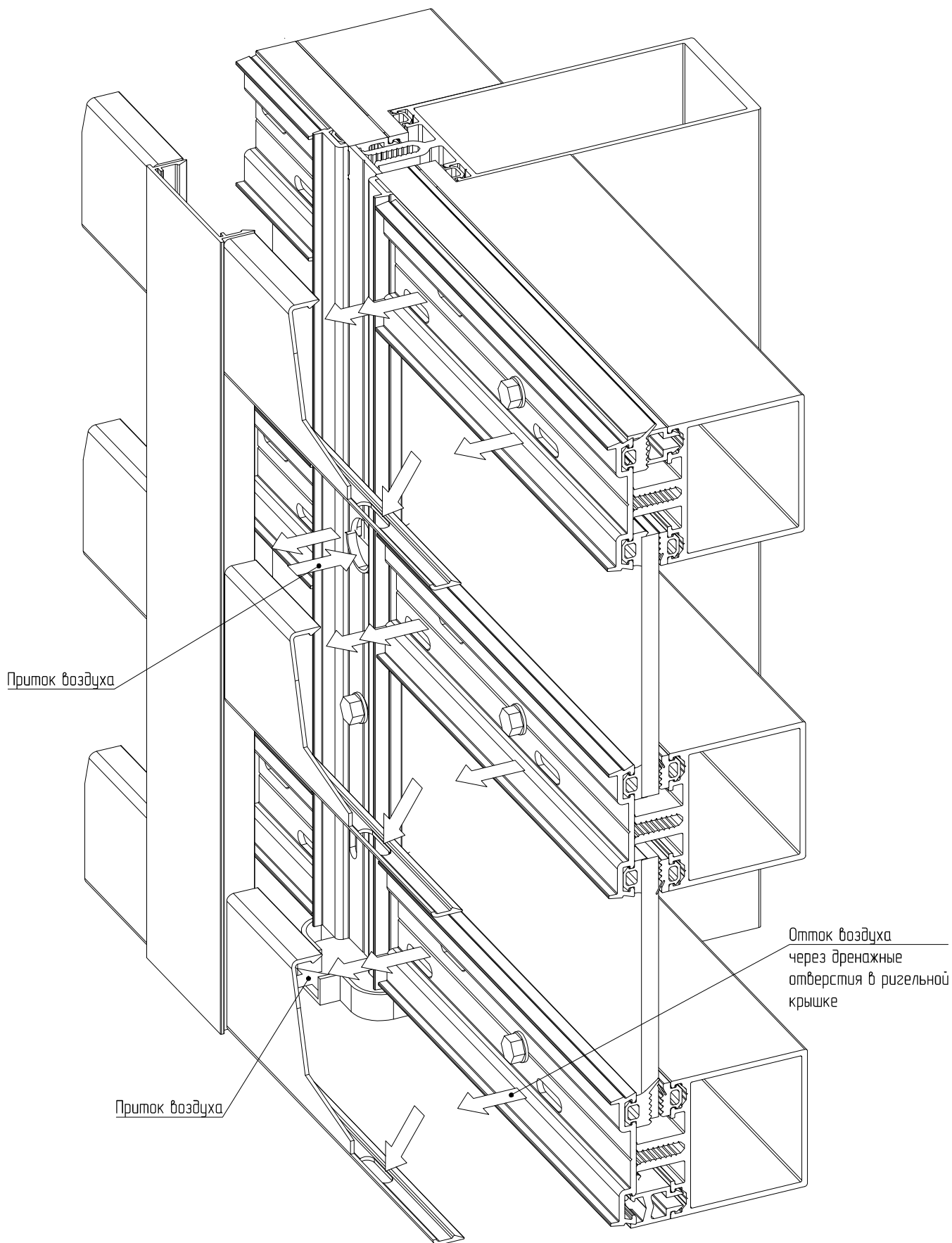


СХЕМА ВЕНТИЛЯЦИИ

